

Блок питания предназначен для преобразования напряжения 220В сети переменного тока в напряжение 12В постоянного тока.

ФУНКЦИОНАЛЬНЫЕ ВОЗМОЖНОСТИ:

- Защита от перегрузки
- Защита от короткого замыкания
- Защита от скачков входного напряжения
- Защита от превышения и от понижения входного напряжения
- Самовосстанавливающийся предохранитель на каждом канале
- Регулировка выходного напряжения 11...14В

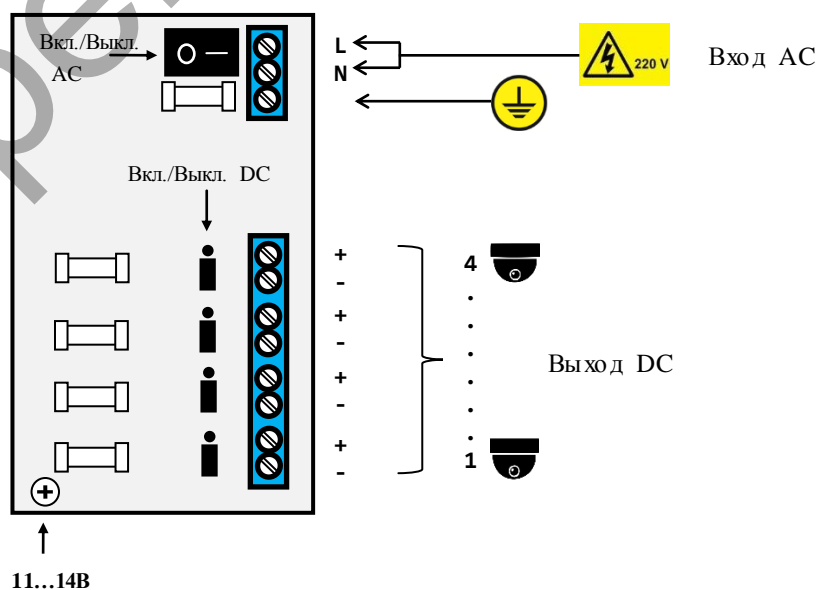
№ п/п	Название параметра	Ед. Из.	BG-125/4	BG-1210/9	BG-1220/18
1	Входное напряжение	В	~175...~240		
2	Выходное напряжение	В	+11..14		
3	Максимальный общий ток	А	5	10	20
4	Количество каналов	шт	4	9	18
5	Максимальный ток на каждом выходе	А	1.25	1.1	
6	Максимально возможная мощность	Вт	60	120	240
7	Температурный диапазон	°С	-10..+50		
8	Габаритные размеры	мм	163x163x48	316x206x52	316x206x52
9	Масса блока	кг	0.5	0.7	0.7

ПОРЯДОК ПОДКЛЮЧЕНИЯ:

1. Подключите питаемые устройства к выходным разъемам DC блока питания.
2. Установите выходное напряжение подстроечным резистором (по умолчанию 12В).
3. После завершения всех коммутационных работ (подключение питаемых устройств), подключите внешнее напряжение АС к блоку питания.

ПРИМЕЧАНИЕ

Схема ниже, указана в качестве примера 4-канального блока питания, количество каналов зависит от модели блока питания.



ВНИМАНИЕ!

Некоторые узлы блока питания находятся под высоким напряжением. Поэтому, во избежание поражения электрическим током, при проведении монтажных работ, напряжение промышленной сети должно быть отключено от блока.