



Руководство пользователя к вызывному блоку

Модель DRC-600L/DRC-600LC

COMMAX благодарит за покупку его продукции.

Просим внимательно прочитать данное руководство, особенно , что касается мер безопасности и следовать инструкции по использованию данного продукта.

Компания не отвечает за последствия , произошедшие из-за неправильной эксплуатации продукта.

Оглавление

2. Меры предосторожности	3
3. Общее представление	6
3-1 Органы управления.....	6
3-2 Основная функция	6
4. Типы ПИН-кода.....	11
4-1 ПИН-код администратора.....	11
4-2. ПИН-код здания	11
4-2. ПИН-код квартиры	11
5. Установка ПИН-кода.....	12
5-1. Установка ПИН-кода администратора системы.	12
5-2. Установка ПИН-кода здания	13
5-3 Установка ПИН-кода квартиры	14
6. Подтверждение ПИН-кода квартиры	15
6-1. Подтверждение ПИН-кода квартиры.....	15
7. Конфигурация здания и порядковых номеров во входном блоке главного входа.	16
7-1 Выполнение конфигурации номера здания с вызывного блока главного входа.	16
7-2 Выполнение конфигурации порядкового номера с вызывного блока главного входа	17
8. Использование RF/ID карт (опция)	18
8-1 Тестирование карт.	18
8-2 Регистрация карты	19
8-3 Удаление прокси-карты.....	19
8-4. Подтверждение регистрации карты.....	21
8-5 Удаление всех карт(полная очистка памяти)	21
8-6 Расширение емкости карт.....	22
9. Конфигурация монитора наблюдения.	23
10. Конфигурация отчета по главному входу для CQMAX	24
11. Установка аудио выхода квартиры.....	25
12. Установка времени открывания двери	26
13. Установка линейного вызова	27
14. Установка функции автоматического вызова пункта охраны	28
15. Выбор сигнала вызова	29
16. Установка количества сигналов вызова	30
17. Установка голосового сообщения.....	31
18. Установка функции связи при возгорании (пожаре).....	32

19. Выбор метода соединения.....	33
20. Установка величины выходного сопротивления видео выхода.....	34
21. Диагностика работы переговорного квартирного устройства.....	35
22. Регистрация номера квартиры.....	37
23. Вызов квартиры.....	38
24. Вызов поста охраны.....	39
25. Открывание двери при помощи ПИН-кода квартиры.....	39
26. Открывание двери при помощи ПИН-кода здания (администратора).....	40
27. Приложение (резюме различных программ).....	41
28. Схема соединения.....	42
Технические характеристики.....	51

2. Меры предосторожности

1. Прочитайте инструкцию – перед работой прочитайте все рекомендации по мерам безопасности и обслуживанию прибора.
2. Сохраняйте инструкцию - рекомендации по мерам безопасности и обслуживанию прибора должны сохраняться для справок.
3. Предостережения опасности – все предостережения на приборе и в инструкции должны соблюдаться.
4. Следуйте инструкции – соблюдайте все рекомендации инструкции по эксплуатации.
5. Вентиляция – отверстия в корпусе обеспечивают вентиляцию прибора во избежание его перегрева.
6. Источники питания – оборудование должно работать только с указанным типом источника питания.
7. Заземление – прибор оснащен поляризованной вилкой электропитания. Она включается в розетку только в одном положении. Это является мерой безопасности.
8. Защита цепей питания – цепи электропитания должны прокладываться таким образом, чтобы на них не наступали или повреждали окружающими предметами. Особое внимание обратите на соединение с розетками и выход шнура из аппарата.
9. Перегрузка – во избежание возгорания или поражения током не перегружайте розетки и удлинительные шнуры.
10. Повреждения, требующие обслуживания – отключите прибор от сети питания и обратитесь в сервис в следующих случаях:
 - a. когда повреждены шнур питания или розетка;
 - b. если в прибор попала жидкость или какие-либо предметы;

- c. если прибор подвергался воздействию дождя или воды;
- d. если прибор упал или поврежден другим образом;
- e. когда в работе прибора отмечаются явные изменения – это обозначает необходимость проведения техобслуживания.

11. Вода и влажность – не используйте прибор вблизи воды, например, около раковин, ванн, кухонь и прачечных, во влажных подвалах или рядом с бассейнами и прудами.

12. Вспомогательное оборудование – не устанавливайте прибор на неустойчивые тележки, подставки, кронштейны или столы. Прибор может упасть и нанести серьезные ранения детям и взрослым или сломаться.

Примечание: не устанавливайте прибор на поверхности из натурального или искусственного дерева. Они могут быть легко повреждены.

13. Посторонние предметы и жидкости – никогда не помещайте в прибор какие-либо предметы через вентиляционные отверстия в корпусе. Они могут повредить токоне-сущие детали прибора и явиться причиной возгорания или электрического удара. Не разливайте на прибор жидкости.

14. Обслуживание – не пытайтесь самостоятельно ремонтировать прибор, т.к. снятие защитных кожухов прибора может привести к поражению электрическим током или другим угрозам. Проводите ремонт силами квалифицированного персонала.

15. Запасные детали – при замене деталей убедитесь, что используются рекомендованные запасные части или детали, имеющие характеристики, аналогичные с оригинальными деталями.

16. Проверка работы – после завершения технического обслуживания или ремонта попросите технический персонал провести проверку работы прибора для того, чтобы убедиться в нормальном функционировании аппаратуры.

17. Силовые линии – система не должна устанавливаться вблизи силовых линий или осветительной проводки, а также в местах, где оборудование может упасть на цепи питания.

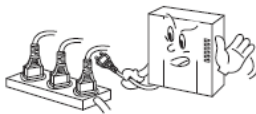
18. Дополнительное оборудование – не применяйте дополнительного оборудования, не рекомендованного производителем прибора, т.к. это может явиться причиной различных угроз.

19. Защита внешних кабельных линий связи – все внешние линии связи должны быть защищены от воздействия влаги. Внутреннее тепло может притянуть влагу или конденсат к корпусу прибора и повлиять на его работоспособность.

Вниманию монтажников : это примечание призвано обратить внимание монтажных организаций на необходимость организации правильного заземления оборудования, прокладки и подключения проводов заземления к контуру заземления здания.

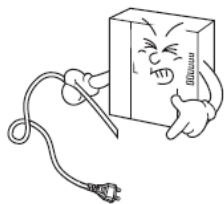
20. Защита от грозы – в целях дополнительной защиты прибора во время грозы, а также при его хранении или в случаях длительного не использования, отключите прибор от сети электропитания и антенных и кабельных сетей. Это обезопасит прибор во время грозы или бросков напряжения сети электропитания. Надежно заземлите прибор. В случае частых гроз во избежание повреждения системы рекомендуется установить грозозащиту сети питания, телефонных линий, ВЧ кабелей.

Please don't use several products at the same time on one power socket.
 • It may cause a fire due to an abnormal overheating.



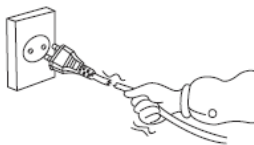
Prohibition Fire

Please don't bend the power cable excessively or it may cause an electric shock.
 • fire when using a damaged power cable.



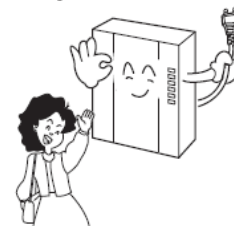
Prohibition Electric shock Fire

Please don't handle the power cable with a wet hand.
 • It may cause an electric shock.



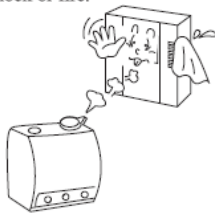
Prohibition Fire

Please plug out the power cable from the socket when not using it for a long period of time.
 • It may shorten the product lifespan or cause a fire.



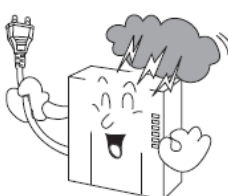
Request Fire

Please don't install the product in the place where there is much oil, smoke or humidity.
 • It may cause an electric shock or fire.



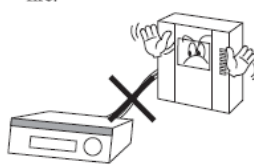
Prohibition Electric shock Fire

Please don't install the product with the lightning and thunder.
 • It may cause an electric shock or fire.



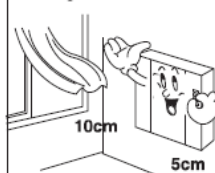
Prohibition Electric shock Fire

Please don't use and connect this product with other products with different rated voltage.
 • It may cause a disorder or fire.



Prohibition Fire

When installing the product that generates heat, please install the product away from the wall (10cm) for the ventilation.
 • It may cause a fire due to the increased internal temperature.



Prohibition Fire

Please don't disassemble, repair or rebuild this product arbitrarily (please contact the service center if a repair is needed).
 • It may cause an electric shock or fire.



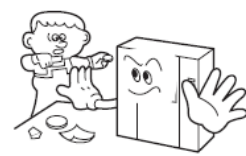
No disassembly Electric shock Fire Unplug

If an abnormal sound, burning smell or smoke is coming out of the product, please plug out the power cable and contact a service center.
 • It may cause an electric shock or fire.



Electric shock Fire

Please don't insert any metallic or burnable materials into the ventilation hole.
 • It may cause an electric shock or fire.



Prohibition Electric shock Fire

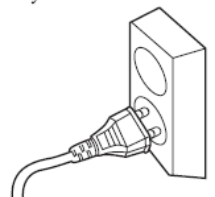
Please use only the designated batteries for the products of using DC power.
 • It may cause an electric shock or fire.



Request

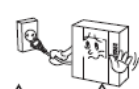
⚠ Caution

Please plug the power cable firmly into the inner end.
 • It may cause a fire.



Request Fire

Please hold the plug tightly when unplugging the power cable (a part of the copper wire may be disconnected if the grabbing is only made on the cord when pulling out the cable).
 • It may cause an electric shock or fire.



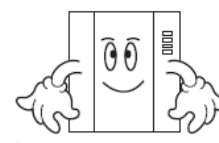
Request Electric shock Fire

When connecting the power cables after cutting the cable, please install the product with power off.
 • It may cause an electric shock or fire.



Request Electric shock Fire

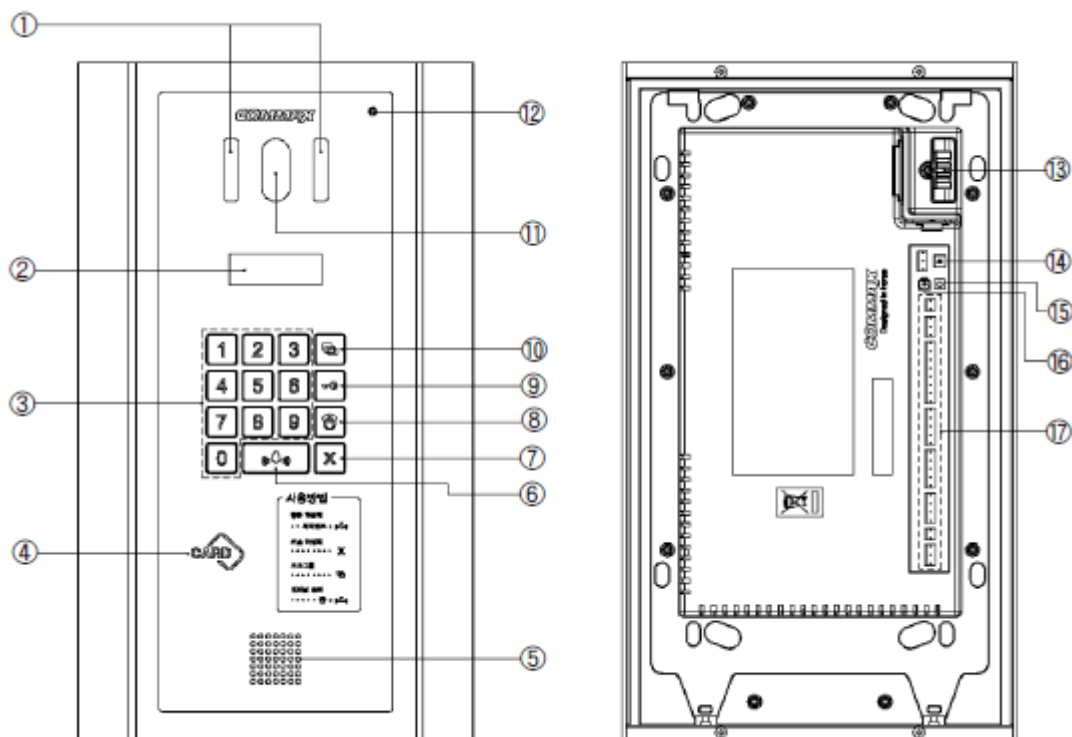
When installing the product, please fix it firmly while using the wall-mounting unit and screws.
 • It may cause an injury from the falling object.



Request

3. Общее представление

3-1 Органы управления



№	Функция	№	Функция
1	Инфракрасный светодиодный индикатор (для Ч/Б)	10	Программная кнопка
2	Окно на экране дисплея	11	CCD камера
3	Клавиатура	12	Микрофон
4	RF/ID приемник (опция)	13	Кнопка угла обзора камеры
5	Динамик	14	Выбор переключения: № 1: комната №. Выбор речевого выхода № 2: Выбор электронного ключа
6	Кнопка вызова	15	Кнопка сброса
7	Кнопка отмены	16	Регулятор громкости
8	Кнопка вызова охраны	17	Выходы
9	Кнопка электронного ключа		

3-2 Основная функция

* Приемник (RF/ID (опция) служит для открывания двери с помощью карты. На экран будет выведено слово «OPEN», и дверь будет открыта.



Звучит фраза «Door open» – дверь открыта

* Кнопка вызова 6 (E: Enter)

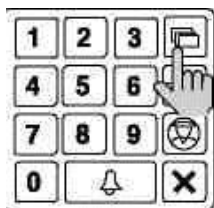
Данная кнопка применяется для просмотра номеров квартир.



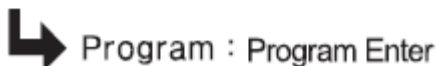
Нажмите кнопку после ввода номера квартиры.

*Кнопка программы 10 (P:Program)

Данная кнопка применяется для программирования.



COMMAX®



*Кнопка электронный ключ 9

Данная кнопка используется для открывания двери при помощи ПИН-кода.

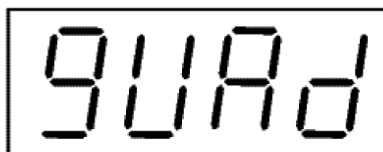
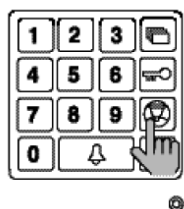
(Данная функция доступна только тогда, когда электронный ключ находится в положении выкл. (OFF).

В случае, если он находится в положении вкл. (ON), то будет включена функция распознавания по отпечатку пальца.



*Кнопка вызова охраны 8

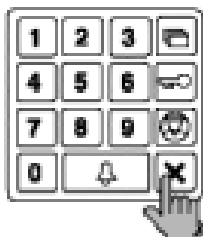
Данная функция служит для вызова номера охраны.



*Кнопка отмены 7

Данная кнопка используется для отмены текущей операции

Звучит фраза «Cancelled» - отменено.



*Выбор переключения.

№ 1: Выключение голосового сообщения по номеру квартиры.

- Когда вы звоните в квартиру.

Off: При вызове квартиры

On: При вызове квартиры



№ 2: Выбор электронного ключа

OFF: Возможность использования электронного ключа

On: Невозможность использования электронного ключа.



*Кнопка сброса 15

Данная кнопка используется для сброса ПИН-кода квартиры или ПИН-кода администратора.



Если ПИН-код администратора не запоминается, нажмите кнопку сброса.

*Регулятор громкости (13)

Громкость разговора может быть настроена при помощи регулировки звука от низкого тона до высокого.



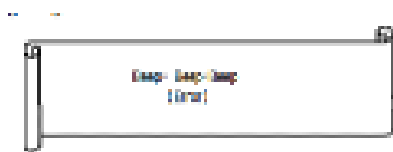
Громкость ниже

Громкость выше

- Что требуется знать перед использованием:

1) Доступ ко всем программам при помощи кнопки программы

- При допущенной ошибке, которая определяется длительным звуковым сигналом, произведите отмену и начните всю операцию заново.



Beep-Beep-Beep - начните сначала

(Error)

2) В случае, если забыли ПИН-код:

2-1 ПИН-код квартиры.

Используйте функцию проверки квартирного ПИН-кода 6-1 для получения ПИН-кода.

(Просим обращаться на пульт охраны или к администратору системы).

2-2 ПИН-код здания.

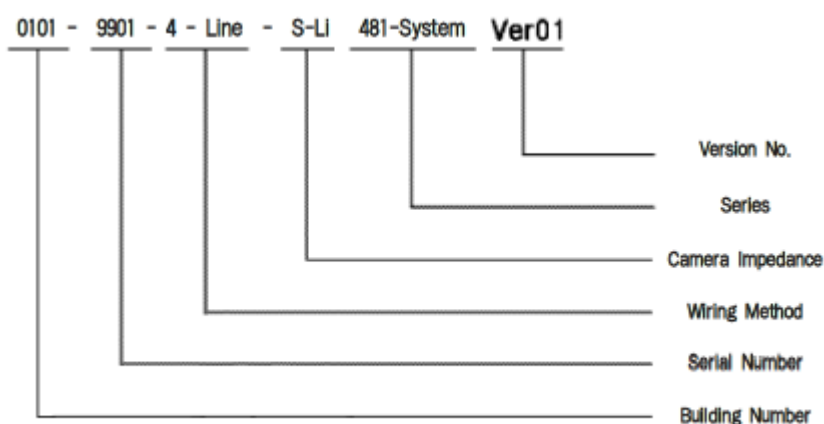
Введите с помощью PIN-кода администратора .

2-3. Оба значения ПИН-кода здания и администрации здания будут установлены по умолчанию.

3) Все сбросы используются только во время первоначальной установки изделия.

4) Конфигурация режима индикаций.

Настроенные функции отображаются в окне дисплея, когда не используется вызывной блок главного входа.



4. Типы ПИН-кода

4-1 ПИН-код администратора

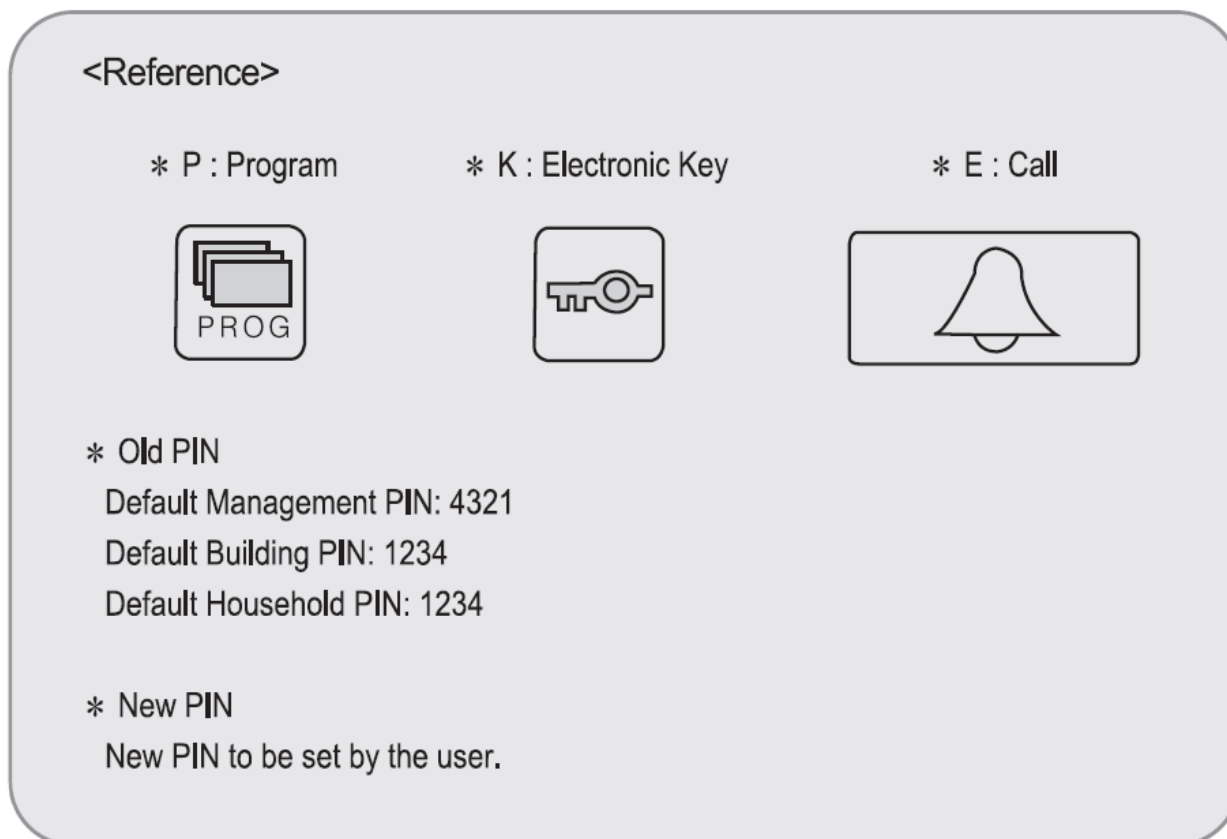
- Этот ПИН-код служит для использования ответственным лицом в администрации.
- По умолчанию значение этого ПИН-кода установлено как 4321.
- ПИН-код администратора будет в дальнейшем именоваться " ПИН-код администратора".

4-2. ПИН-код здания

- Это общий ПИН-код для каждого главного входа.
- По умолчанию значение этого ПИН-кода установлено как 1234.
- ПИН-код здания будет в дальнейшем именоваться " ПИН-код здания".

4-2. ПИН-код квартиры

- Каждая квартира имеет свой ПИН-код.
- По умолчанию значение этого ПИН-кода установлено как 1234.
- Для удобства далее именуется как " ПИН-код квартиры".



*Старый ПИН-код.
По умолчанию ПИН-код администратора: 4321

По умолчанию ПИН-код здания: 1234

По умолчанию ПИН-код квартиры: 1234

* Новый ПИН-код

Новый ПИН-код устанавливается пользователем.

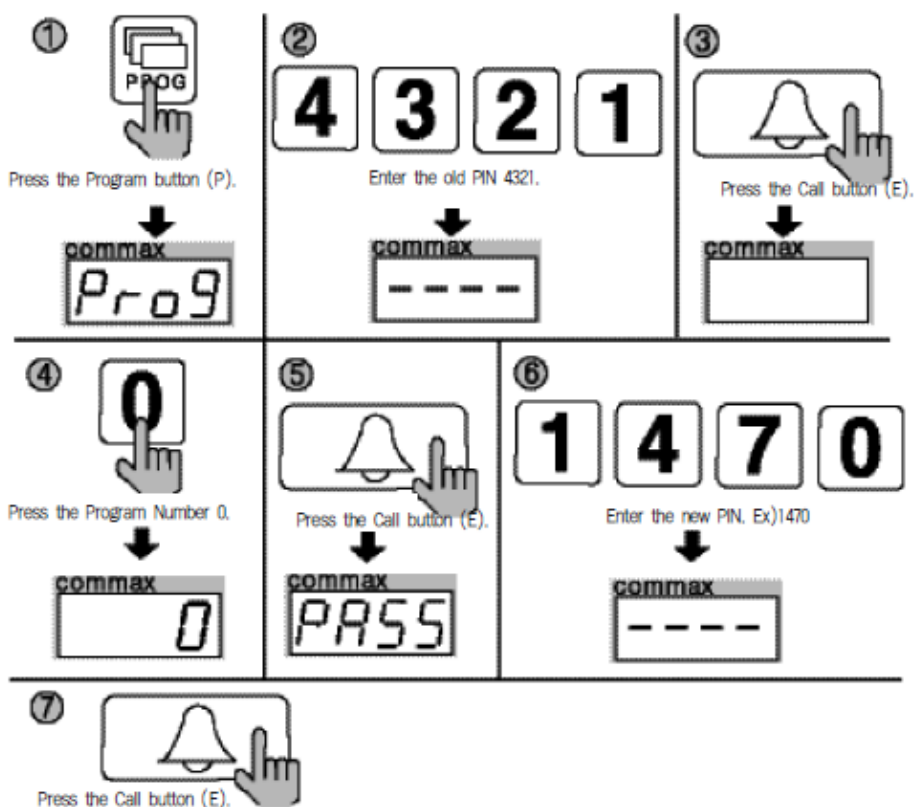
5. Установка ПИН-кода

5-1. Установка ПИН-кода администратора системы.

*P- старый ПИН-код –E-0-E-новый ПИН-E.

*ПИН-код администратора должен состоять из 4 цифр.

*0000 не будет распознан как правильный ПИН-код.



1. Нажмите кнопку программы (P). (появится надпись "Prog")
2. Введите старый ПИН-код 4321.
3. Нажмите кнопку вызова- (E).
4. Нажмите кнопку программы 0.
5. Нажмите кнопку вызова (E). ("PASS" будет мигать)
6. Введите новый ПИН-код.
7. Нажмите кнопку вызова (E).

8. ПИН-код администратора будет обновлен.

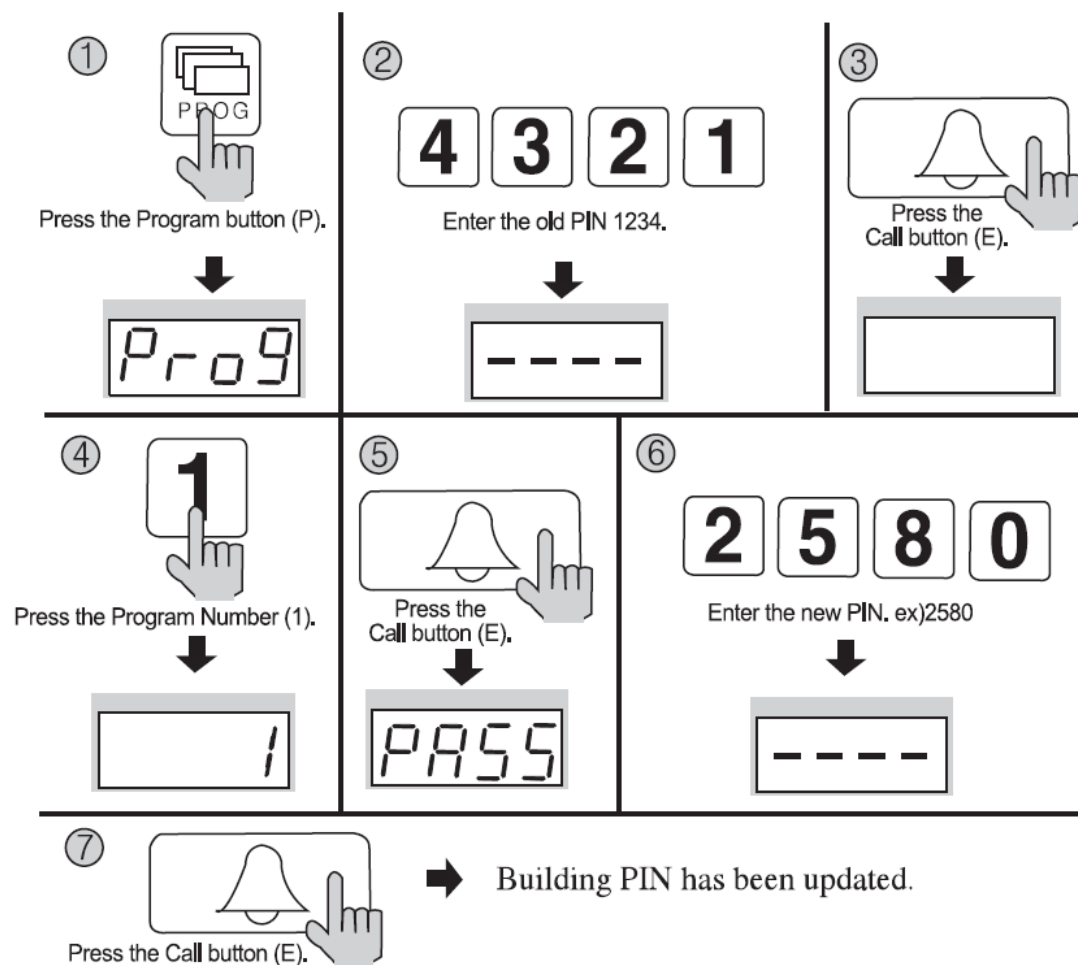
Примечание: Не забудьте изменить пароль администратора после окончания установки.

5-2. Установка ПИН-кода здания

*P- старый ПИН-код администратора – E-1-E-новый ПИН-код-E

*ПИН-код здания должен состоять из 4 цифр.

*0000 не будет распознан как правильный ПИН-код.



1. Нажмите кнопку программы (P) (появится надпись “Prog”)

2. Введите старый ПИН-код 4321.

3. Нажмите кнопку вызова (E).

4. Нажмите кнопку программы 1.

5. Нажмите кнопку вызова (E) (“PASS” будет мигать)

6. Введите новый ПИН-код.

7. Нажмите кнопку вызова (E).

8. ПИН-код здания будет обновлен.

5-3 Установка ПИН-кода квартиры

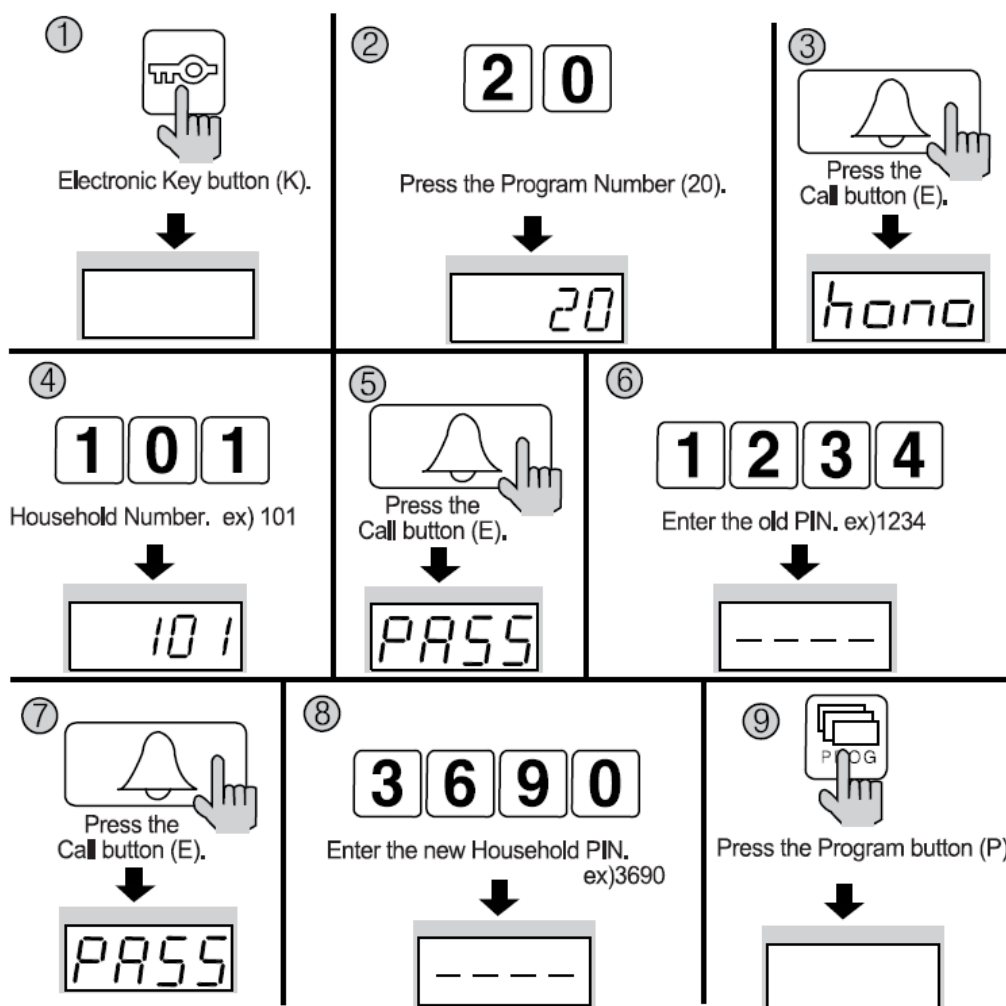
* К – номер программы-Е-номер квартиры-Е-старый ПИН-код квартиры-Е-новый ПИН-код-Р

* ПИН-код квартиры должен состоять из 4 цифр.

* 0000 не будет распознан как правильный ПИН-код.

* Этот метод изменения ПИН-кода квартиры может варьироваться в зависимости от типа внутренней связи квартиры.

(Типы, поддерживающие функцию изменения ПИН-кода квартиры).



1. Нажмите кнопку ключ (K).
2. Нажмите номер программы -20.
3. Нажмите кнопку вызова (E) ("hono" будет мигать).
4. Введите номер квартиры.

5. Нажмите кнопку вызова (E) (“PASS” будет мигать)

6. Введите старый ПИН-код квартиры.

7. Нажмите кнопку вызова (E) (“hono” будет мигать).

8. Введите новый ПИН-код квартиры.

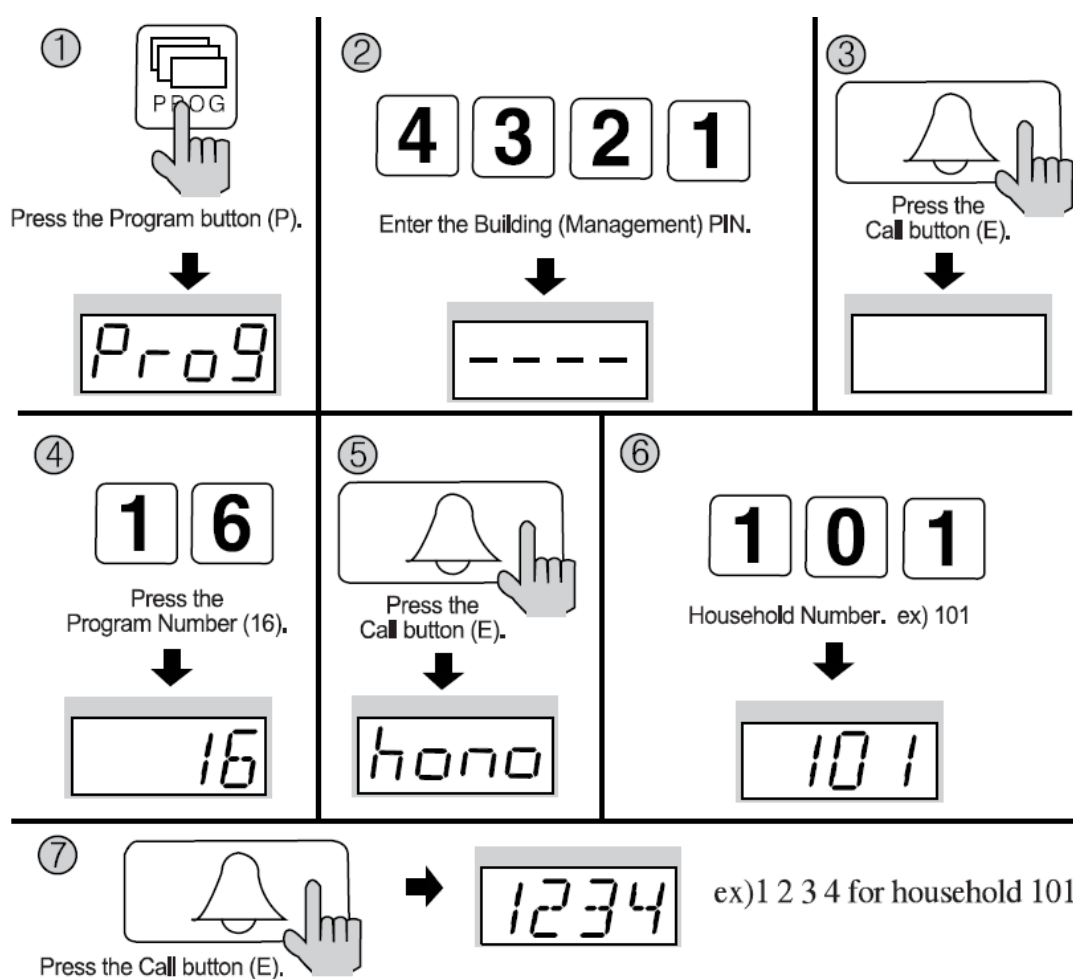
9. Нажмите кнопку программы (P).

ПИН-код квартиры будет обновлен.

6. Подтверждение ПИН-кода квартиры

6-1. Подтверждение ПИН-кода квартиры.

*P-ПИН-код администратора-E-номер программы-E-номер квартиры-E.



1. Нажмите кнопку программы (на экране появиться надпись ‘Prog’).

2. Введите ПИН-код администратора.

3. Нажмите кнопку вызова (E).

4. Нажмите номер программы (16).

5. Нажмите кнопку вызова (E) (“hono” будет мигать).
6. Введите номер квартиры. (Будет указываться номер квартиры) . Нажмите кнопку вызова (E). (Будет указан ПИН-код квартиры).
7. Нажмите кнопку вызова (E). (Будет указан ПИН-код квартиры).

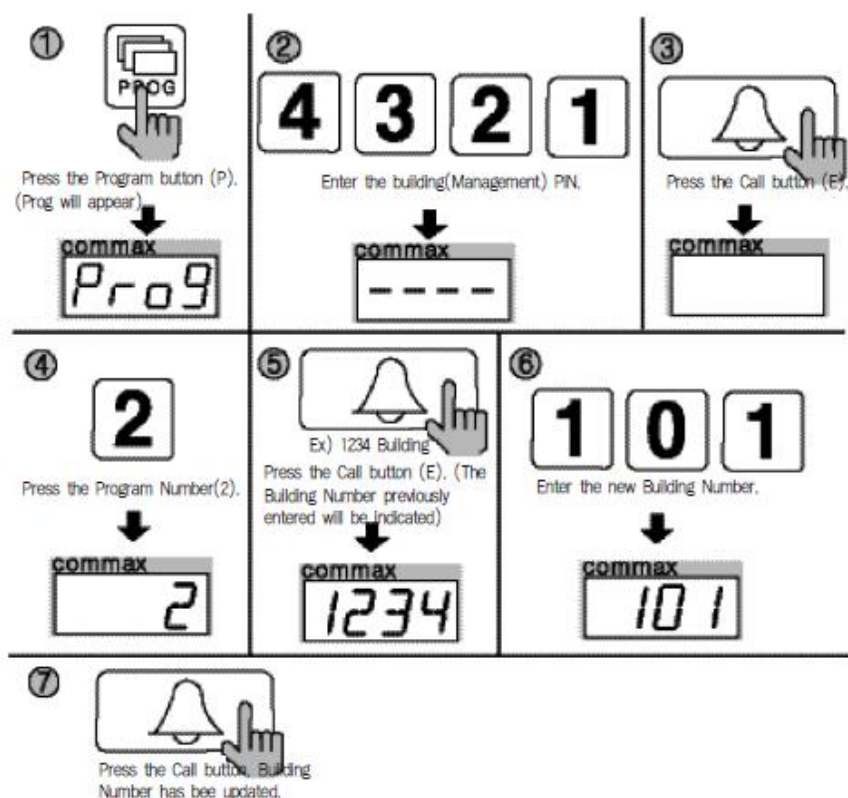
7. Конфигурация здания и порядковых номеров во входном блоке главного входа.

* Данная функция должна быть выполнена для автоматической конфигурации здания и порядковых номеров, когда квартиры и пульт охраны вызываются с главного входа.

* На каждом здании могут быть установлены до 99 входных блоков главного входа.

7-1 Выполнение конфигурации номера здания с вызывного блока главного входа.

* P-ПИН-код администратора-Е-2-Е-номер здания- Е

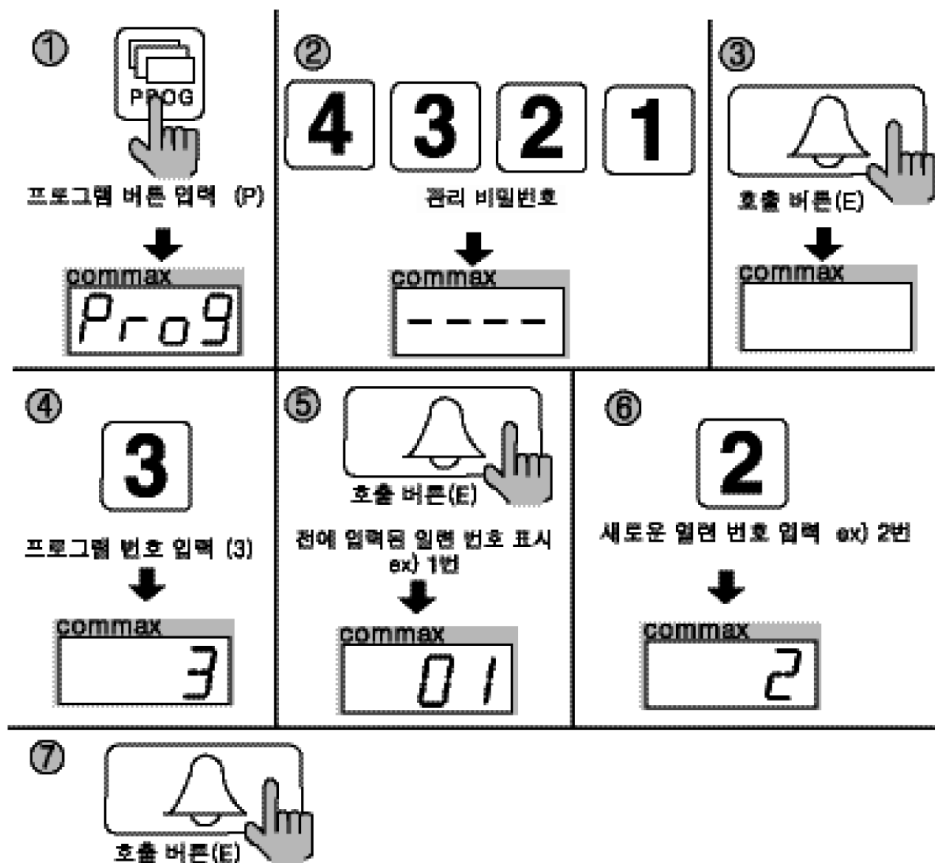


1. Нажмите кнопку программы (на экране появиться надпись 'Prog').
2. Введите ПИН-код администратора.
3. Нажмите кнопку вызова (E).
4. Нажмите номер программы (3).
5. Нажмите кнопку вызова (E) (Будет указан ранее введенный порядковый номер).
6. Введите новый порядковый номер..
7. Нажмите кнопку вызова.

Порядковый номер будет обновлен.

7-2 Выполнение конфигурации порядкового номера с вызывного блока главного входа.

P-здание (администрация) ПИН-3- порядковый номер –E



1. Нажмите кнопку программы (на экране появится надпись 'Prog').
2. Введите ПИН-код администратора.
3. Нажмите кнопку вызова (E).
4. Нажмите номер программы (3).
5. Нажмите кнопку вызова (E). (Будет указан ранее введенный порядковый номер).
6. Введите новый порядковый номер..
7. Нажмите кнопку вызова.

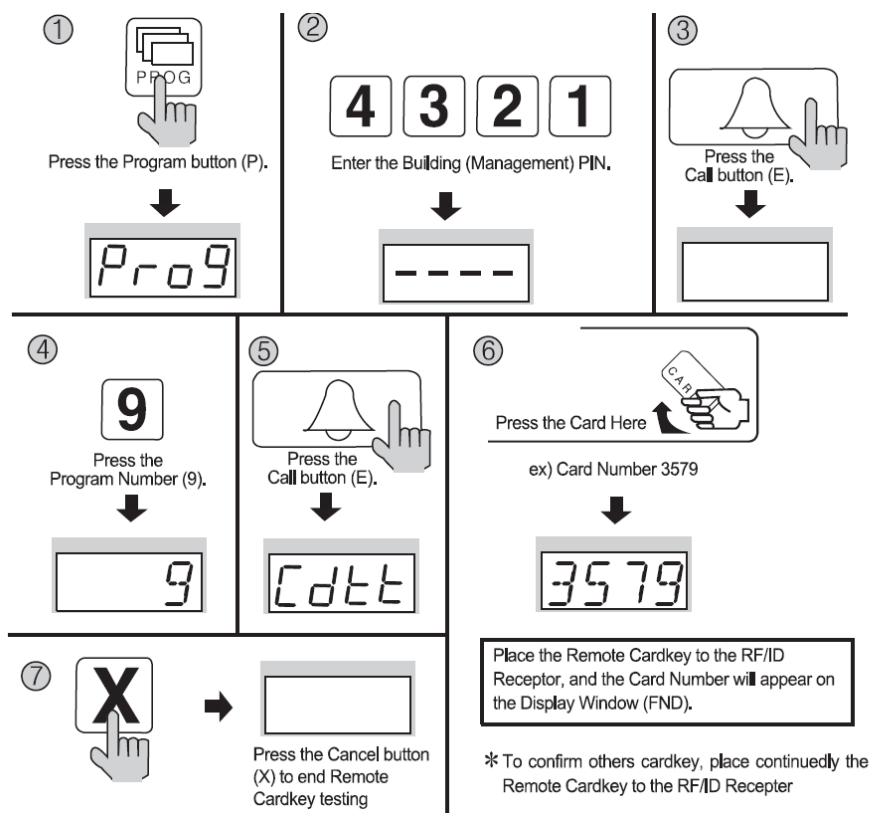
Порядковый номер будет обновлен.

8. Использование RF/ID карт (опция)

8-1 Тестирование карт.

*Р-ПИН-код администратора –Е-9-Е-тест карты-Х (отмена).

* Эта функция используется для тестирования прокси- карт.



1. Нажмите кнопку программы (на экране появиться надпись 'Prog').
2. Введите ПИН-код администратора.
3. Нажмите кнопку вызова (E).
4. Нажмите номер 9 (Тестирование карты).
5. Нажмите кнопку вызова ('Cdtt' будет мигать).
6. Поместите карту в RF/ID приемник, и номер карты будет отображаться в окне дисплея (FND).
7. Нажмите кнопку отмены (X) для окончания тестирования.

Примечание:

CdSv: Недавно зарегистрированная карта (успешная регистрация обозначается звуковым сигналом).

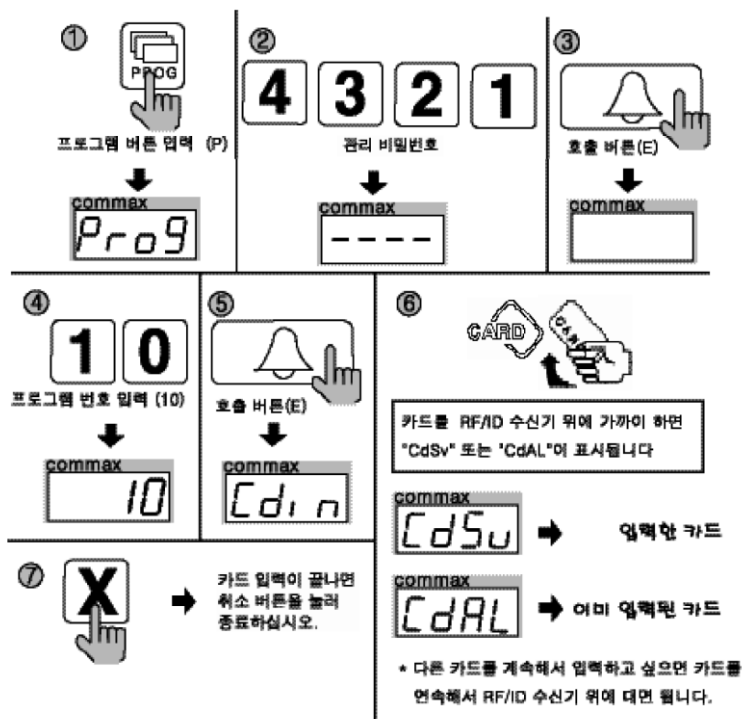
SdAl: Ранее зарегистрированная карта (отклонение регистрации обозначается двумя сигналами).

*Возможно зарегистрировать до 2048 карт (без соединения с компьютером).

*Запишите порядковый номер карты для будущей ссылки.

8-2 Регистрация карты

*P-ПИН-код администратора здания – E-10-E-регистрация карты-X (отмена)



Примечание:

CdSv: Вновь зарегистрированная карта (успешная регистрация обозначается звуковым сигналом).

SdAl: Ранее зарегистрированная карта (отклонение регистрации обозначается двумя сигналами).

*Возможно зарегистрировать до 2048 карт (без соединения с компьютером).

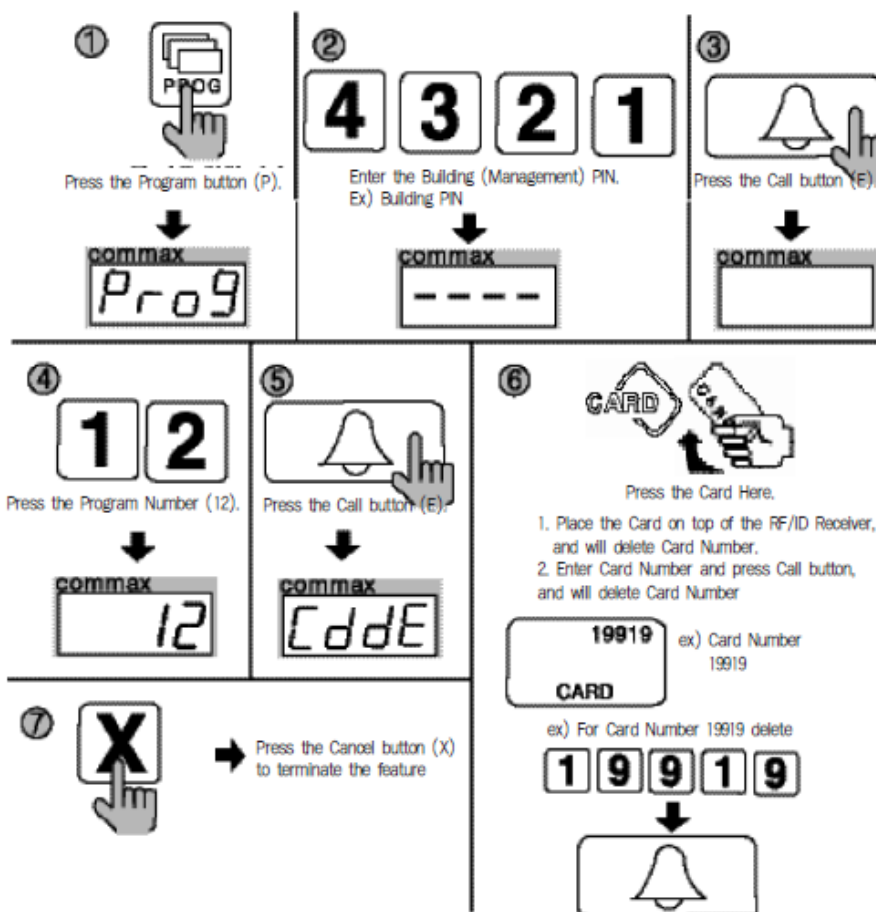
*Запишите порядковый номер карты для будущей ссылки.

Предупреждение.

Не отключайте изделие в течение 10 секунд после регистрации карты, чтобы избежать проблемы в сохранении информации карты.

8-3 Удаление прокси-карты.

*P-ПИН-код администратора-E-12-E-удаление карты -X (аннулирование)



1. Нажмите кнопку программы (на экране появиться надпись 'Prog').

2. Введите ПИН-код здания (администратора).

3. Нажмите кнопку вызова (E).

4. Нажмите номер 12 (отдельное удаление карты).

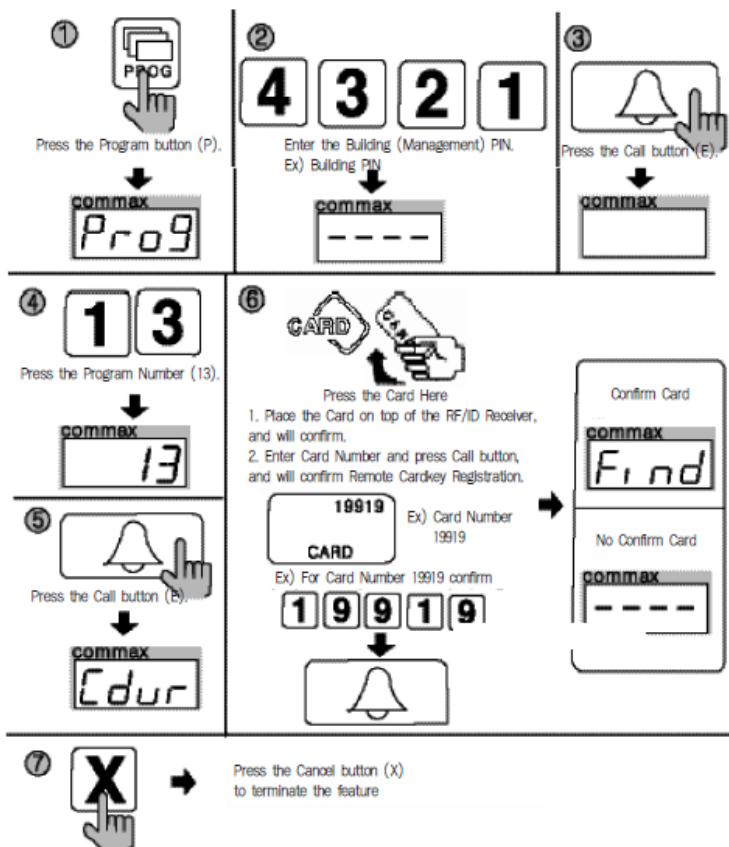
5. Нажмите кнопку вызова (E) ('CddE ' будет мигать)

6. Введите 5- значный номер карты и нажмите кнопку вызова (E).

(Проверьте на правой части карты или вставьте карту в верхнюю часть приемника.)

7. Для окончания процедуры нажмите кнопку удаления (X).

8-4. Подтверждение регистрации карты



*р.-

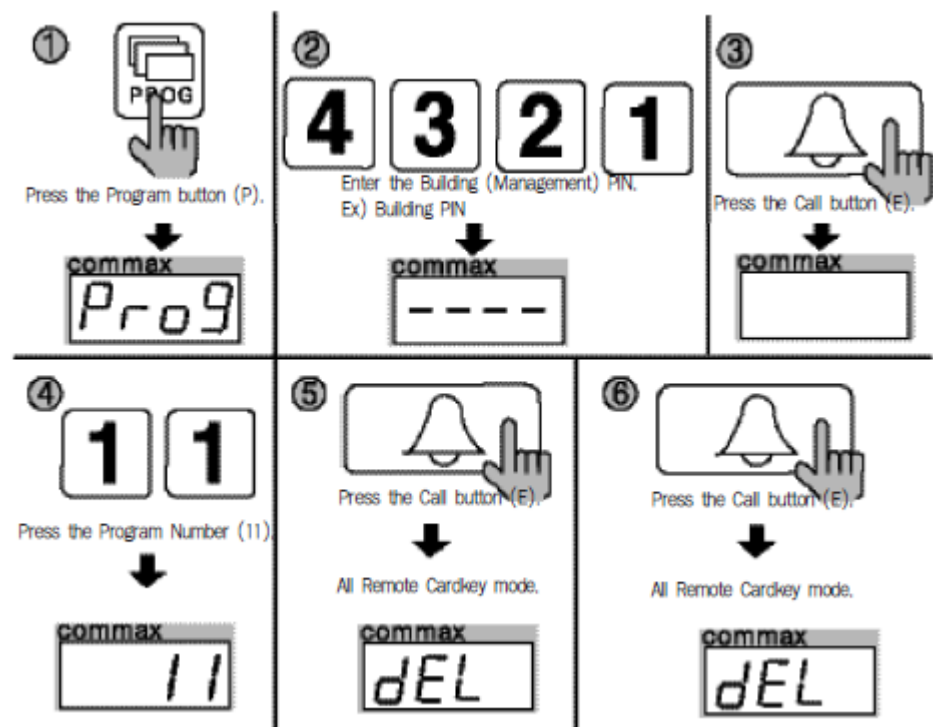
ПИН-код администратора –E-13-E-подтверждение карты –X(удаление).

1. Нажмите кнопку программы P (на экране появиться надпись 'Prog').
2. Введите ПИН-код здания (администратора).
3. Нажмите кнопку вызова (E).
4. Введите номер 13 (подтверждение карты)
5. Нажмите кнопку вызова (E) ('CddE ' будет мигать).
6. Введите 5- значный номер карты и нажмите кнопку вызова (E).
(Проверьте на правой части карты или вставьте карту в верхнюю часть приемника.)
7. Для окончания процедуры нажмите кнопку удаления (X).

8-5 Удаление всех карт(полная очистка памяти)

*P-ПИН-код администратора-E-11-E-E

*Воздерживайтесь от удаления всех карт, за исключением во время установки.



1. Нажмите кнопку программы (на экране появиться надпись 'Prog').

2. Введите ПИН-код здания (администратора).

3. Нажмите кнопку вызова (E).

4. Введите цифру 11. (Удаление всех карт).

5. Нажмите кнопку вызова (E) ('CddE ' будет мигать).

6. Нажмите кнопку вызова еще раз (E)

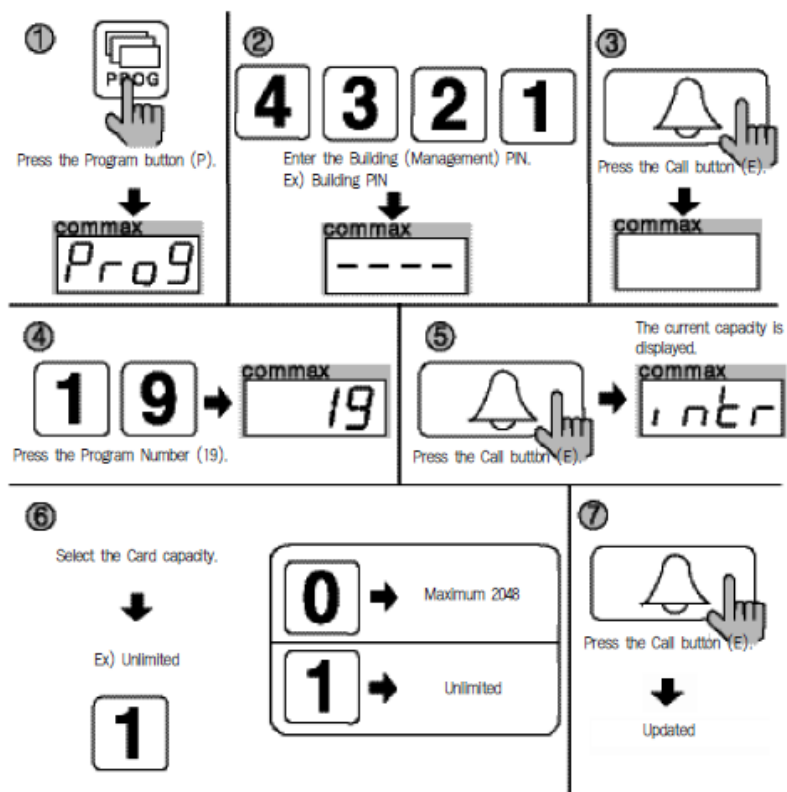
На дисплее изменится цифра.

7. Для окончания процедуры нажмите кнопку удаления (X).

8-6 Расширение емкости карт.

*P- ПИН-код здания (администратора) PIN-E-19-E максимально может быть зарегистрировано 2048 карт.

*P- ПИН-код здания (администратора)



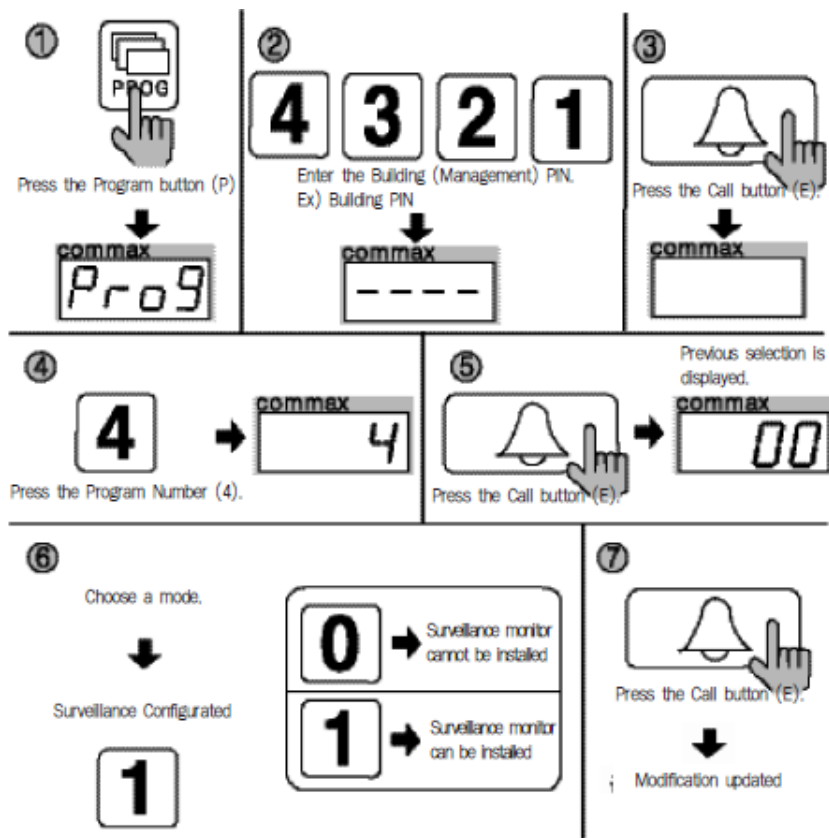
1. Нажмите кнопку программы (на экране появится надпись 'Prog').
2. Введите ПИН-код здания (администратора).
3. Нажмите кнопку вызова (E).
4. Введите цифру 19 (изменение емкости)
5. Нажмите кнопку вызова (E). На экран будет выведена текущая емкость.
6. Выберите емкость.
(0: максимум 2048)
(1: без лимита)
7. Нажмите кнопку вызова (E). Обновление завершено.

9. Конфигурация монитора наблюдения.

*P- ПИН здания (администратора) –E-4-E-0-E: наблюдение отключено.

*P- ПИН здания (администратора) –E-4-E-1-E: наблюдение включено.

Данная функция обеспечивает наблюдение за главным входом на отдельном мониторе, используя камеру переговорного устройства вызывного блока главного входа.

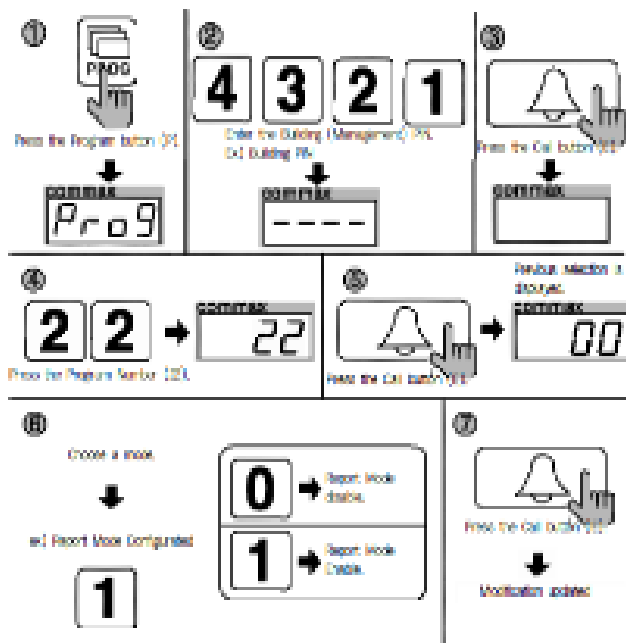


1. Нажмите кнопку программы (на экране появиться надпись ‘Prog’).
2. Введите ПИН-код здания (администратора).
3. Нажмите кнопку вызова (E).
4. Нажмите цифру 4. (Конфигурация монитора наблюдения)
5. Нажмите кнопку вызова (E) (На экране появится предыдущий вариант выбора)
6. Выберите режим
(0 –монитор наблюдения не может быть установлен)
(1- монитор наблюдения может быть установлен)
7. Нажмите кнопку вызова (E). Обновление завершено.

10. Конфигурация отчета по главному входу для CQMAX

*P- ПИН здания (администратора) –E-22-E-0-E: CQMAX отчет выключен.

*P- ПИН здания (администратора) –E-22-E-1-E: . CQMAX отчет включен.



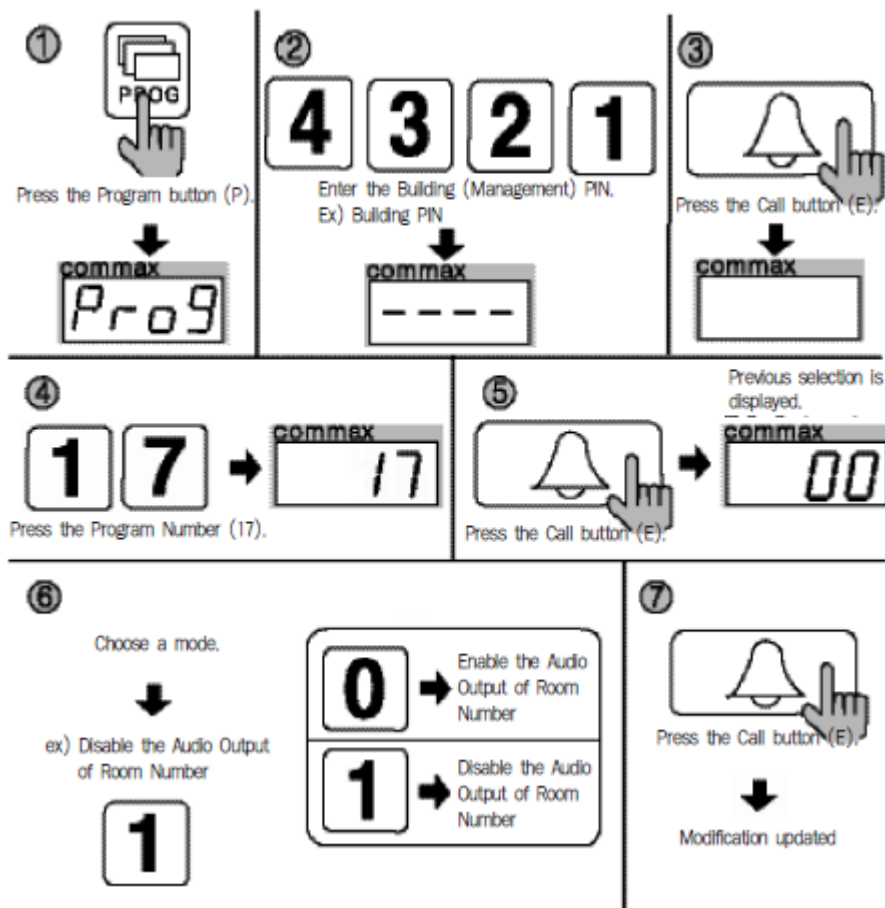
Данная функция обеспечивает передачу данных (отчета) для CQMAX, который находится на посту охраны, об открывании главного входа внутренними датчиками.

1. Нажмите кнопку программы (на экране появится надпись 'Prog').
2. Введите ПИН-код здания (администратора).
3. Нажмите кнопку вызова (E).
4. Нажмите цифру 22. (Режим конфигурации отчета для CQMAX).
5. Нажмите кнопку вызова (E) (На экране появится предыдущий вариант выбора).
6. Выберите режим.
(0=не производить отчет для CQMAX)
(1=производить отчет для CQMAX)
7. Нажмите кнопку вызова (E). Обновление завершено.

11. Установка аудио выхода квартиры

*Р- ПИН здания (администратора) –E-17-E-0-E: аудио выход включен.

*Р- ПИН здания (администратора) –E-17-E-1-E: аудио выход отключен.

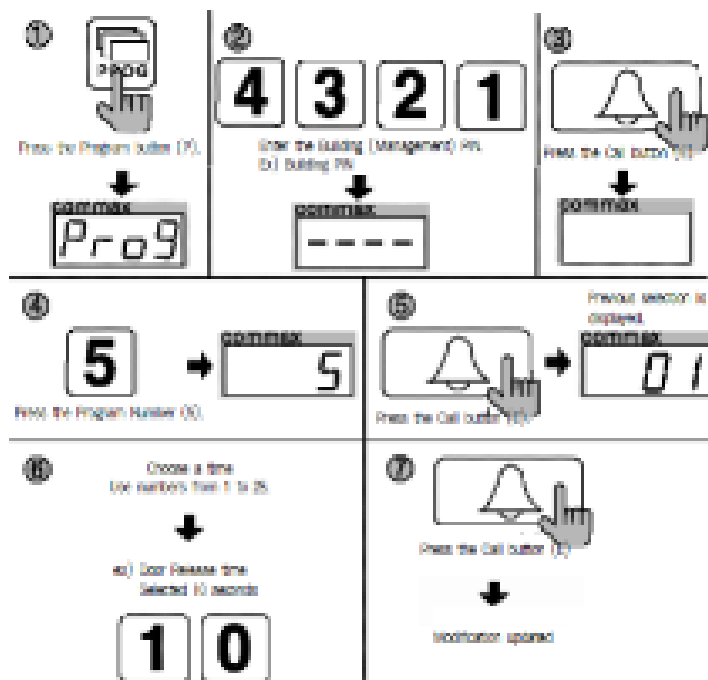


1. Нажмите кнопку программы (на экране появится надпись 'Prog').
2. Введите ПИН-код здания (администратора).
3. Нажмите кнопку вызова (E).
4. Нажмите цифру 17 (Конфигурация аудио выхода квартиры)
5. Нажмите кнопку вызова (E) (На экране появится предыдущий вариант выбора).
6. Выберите режим.
(0= аудио выход включен)
(1= аудио выход выключен)
7. Нажмите кнопку вызова (E). Обновление завершено.

12. Установка времени открывания двери

* P-ПИН-код здания (администратора) –E-5-E-Время открывания двери-E.

* Данная функция служит для регулировки периода времени открывания двери.

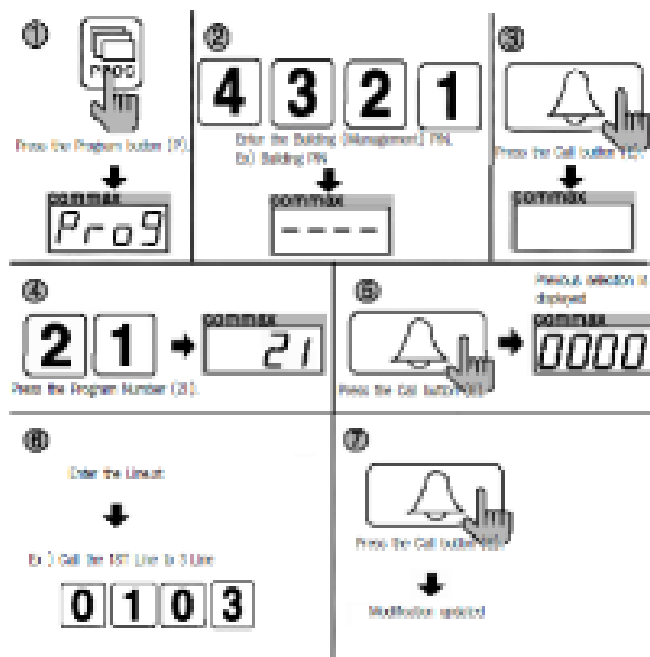


1. Нажмите кнопку программы (на экране появиться надпись ‘Prog’).
2. Введите ПИН-код здания (администратора).
3. Нажмите кнопку вызова (E).
4. Введите цифру 5 (установка периода времени открывания двери).
5. Нажмите кнопку вызова (E) (вывод на экран предыдущей установки).
6. Выберите период времени (от 1 до 25 секунд)
Используйте цифры от 1 до 25.
7. Нажмите кнопку вызова еще раз. Обновление произведено.

13. Установка линейного вызова

*Р-ПИН-код здания (администратора) –E-21-E-0-E: все вызовы

* Р-ПИН-код здания (администратора) –E-21-E-0103-E: линейный вызов . Например: эта функция предназначена для звонков по указанной линии таких как из 1-го дома в 3-ий.



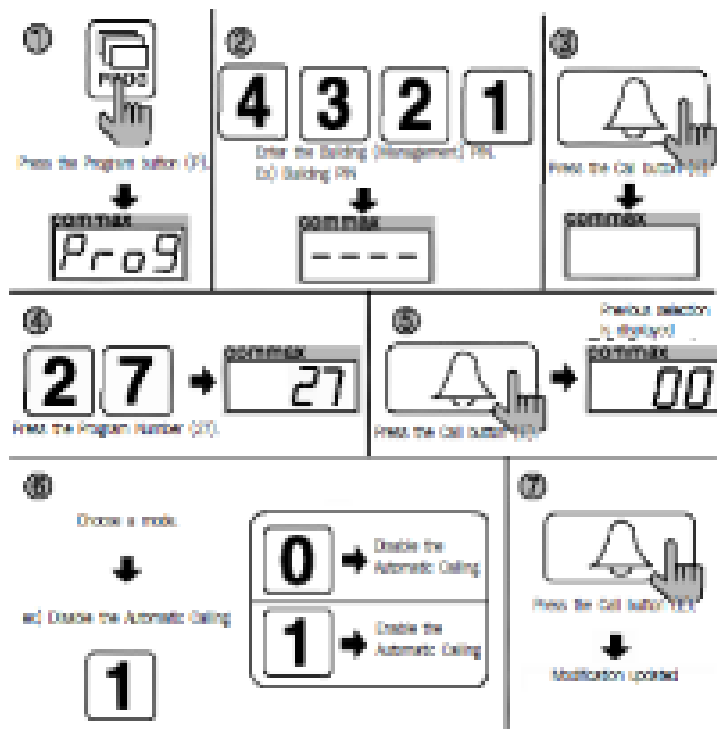
1. Нажмите кнопку программы (на экране появиться надпись 'Prog').
 2. Введите ПИН-код администратора.
 3. Нажмите кнопку вызова (E).
 4. Нажмите цифру 21 (установка времени открывания двери).
 5. Нажмите кнопку вызова (E). (вывод на экран предыдущей установки).
 6. Выберите нужную линию.
- Например: Чтобы из 1 дома позвонить в 3 дом введите «0103».
7. Нажмите кнопку вызова (E). Обновление произведено.

14. Установка функции автоматического вызова пункта охраны

*Р-ПИН-код здания (администратора) –E-27-E-0-E: автоматический вызов отключен.

*Р-ПИН-код здания (администратора) –E-27-E-0-E: автоматический вызов включен.

Данная функция обеспечивает автоматический вызов пункта охраны, при неудачном введении ПИН кода или RF/ID более чем 3 раза.



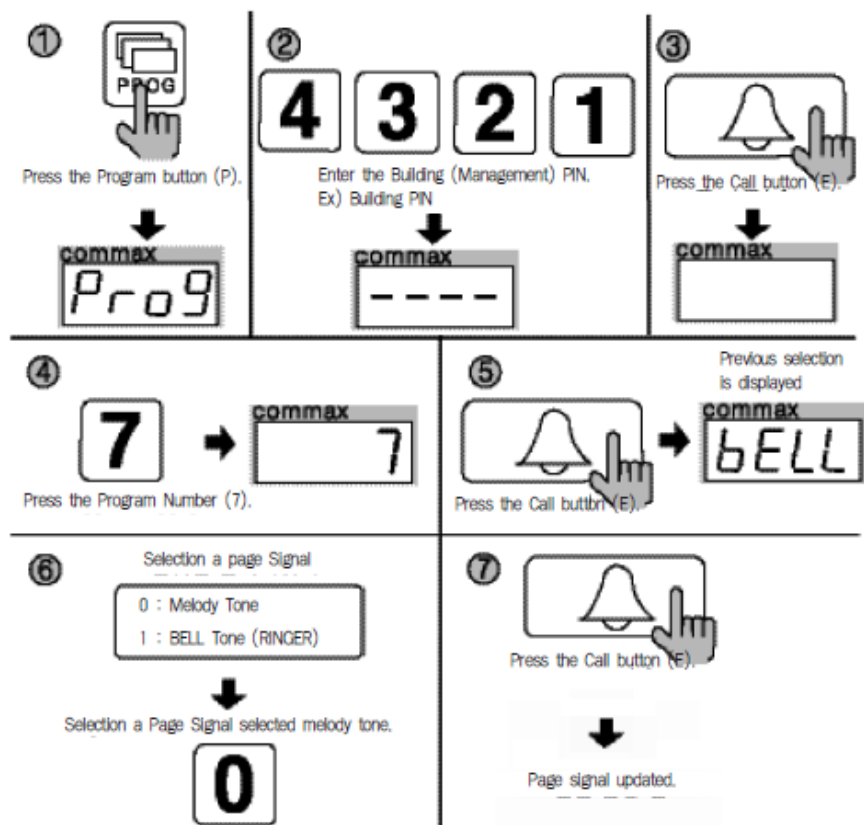
1. Нажмите кнопку программы (E) (на экране появиться надпись ‘Prog’).
2. Введите ПИН-код администратора.
3. Нажмите кнопку вызова (E).
4. Введите цифру 27 (номер конфигурации автоматического вызова).
5. Нажмите кнопку вызова (E) (на экране появится предыдущий вариант выбора).
6. Выберите режим.
(0: автоматический вызов отключен).
(1: автоматический вызов включен).
7. Нажмите кнопку вызова (E). Обновление произведено.

15. Выбор сигнала вызова

*Р- ПИН-код здания (администратора) - E - 7 - E - 0 - E: мелодия.

*Р -ПИН-код здания (администратора) - E - 7 - E -1 - E: звонок.

Данная функция предназначена для установки сигнала вызова квартир или поста охраны при звонке от главного входа.

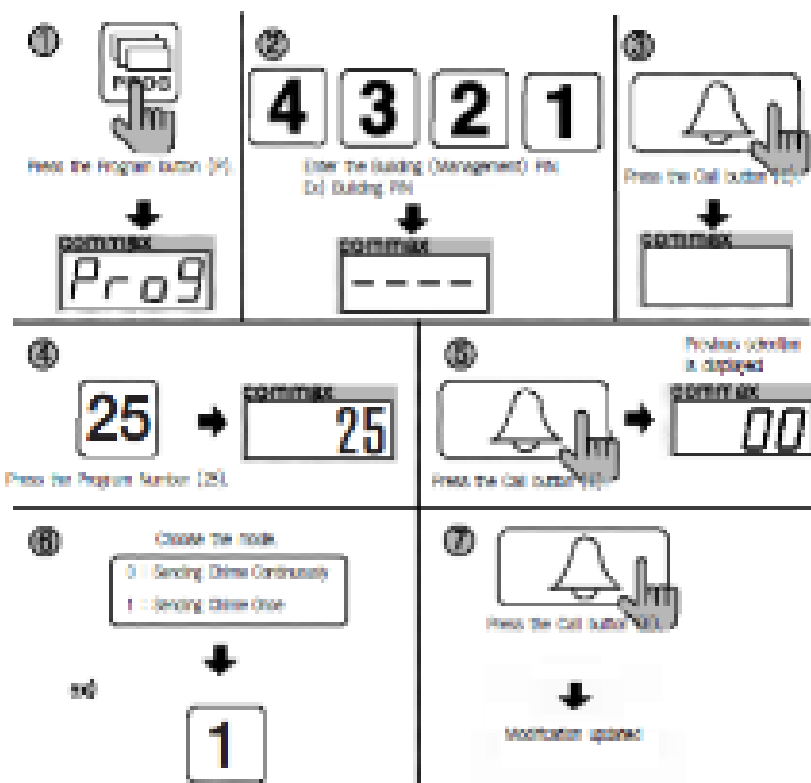


1. Нажмите кнопку программы (на экране появиться надпись 'Prog').
2. Введите ПИН-код администратора.
3. Нажмите кнопку вызова (E).
4. Нажмите цифру 7 (выбор сигнала вызова).
5. Нажмите кнопку вызова (E). (вывод на экран предыдущей установки).
6. Выберите тип сигнала
 - * 0: мелодия
 - *1: звонок.
7. Нажмите кнопку вызова. Обновление произведено.

16. Установка количества сигналов вызова

*P - ПИН-код здания (администратора) - E - 25 - E - 0 - E: непрерывный вызов

*P - ПИН-код здания (администратора) - E - 25 - E -1 - E: один раз.



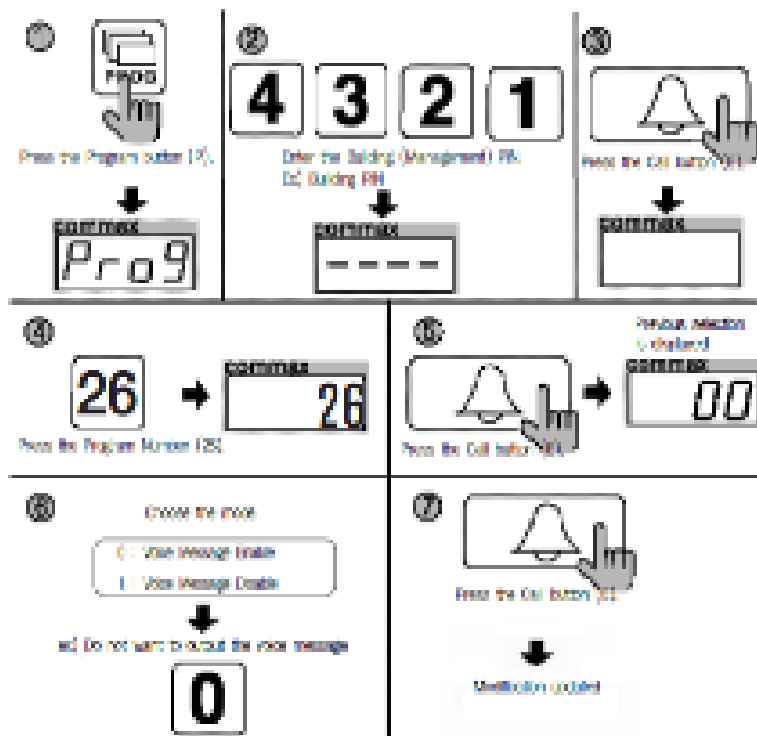
1. Нажмите кнопку программы (на экране появиться надпись ‘Prog’).
 2. Введите ПИН-код администратора.
 3. Нажмите кнопку вызова (E).
 4. Нажмите цифру 25 (выбор).
 5. Нажмите кнопку вызова (E) (на экране появится предыдущий вариант выбора)
 6. Выберите режим.
- * 0: непрерывный вызов
- *1: один раз
7. Нажмите кнопку вызова. Обновление произведено.

17. Установка голосового сообщения.

*Р - ПИН-код здания (администратора) - E - 26 - E - 0 - E: возможность голосового сообщения.

*Р - ПИН-код здания (администратора) - E - 26 - E -1 - E: голосовое сообщение отключено.

Данная функция позволяет передачу голосового сообщения с главного входа.



1. Нажмите кнопку программы (на экране появиться надпись ‘Prog’).
2. Введите ПИН-код администратора.
3. Нажмите кнопку вызова (E).
4. Нажмите цифру 26 (конфигурация голосового сообщения).
5. Нажмите кнопку вызова (E) (на экране появится предыдущий вариант выбора)
6. Выберите режим.
(0: передача голосового сообщения включена)
(1: передача голосового сообщения отключена)
7. Нажмите кнопку вызова. Обновление произведено.

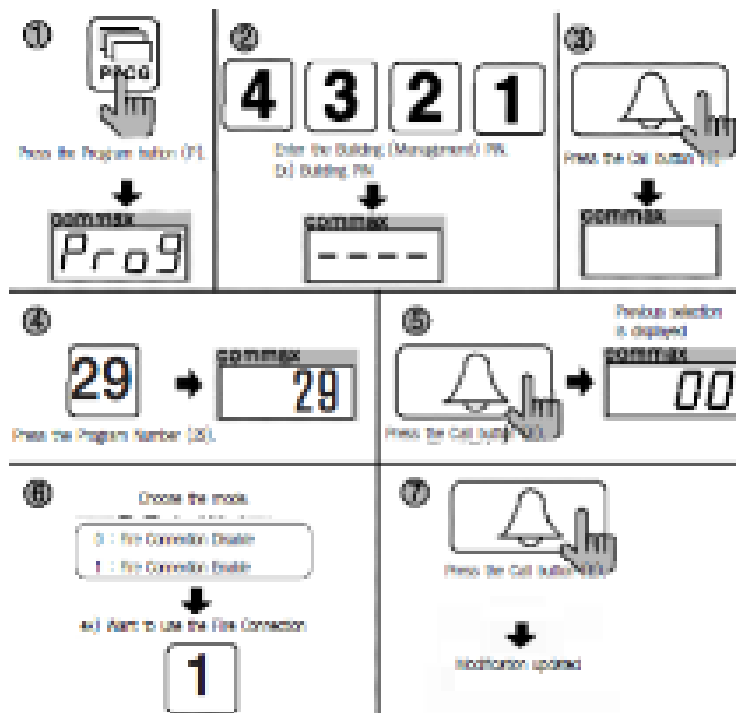
18. Установка функции связи при возгорании (пожаре)

*Р - ПИН-код здания (администратора) - E - 29 - E - 0 - E: связь отключена.

*Р - ПИН-код здания (администратора) - E - 29 - E -1 - E: связь включена.

Данная функция обеспечивает автоматическое открывание двери главного входного блока при возгорании.

(Данная функция может быть осуществлена только, если CQMAX соединен с пожарной панелью).



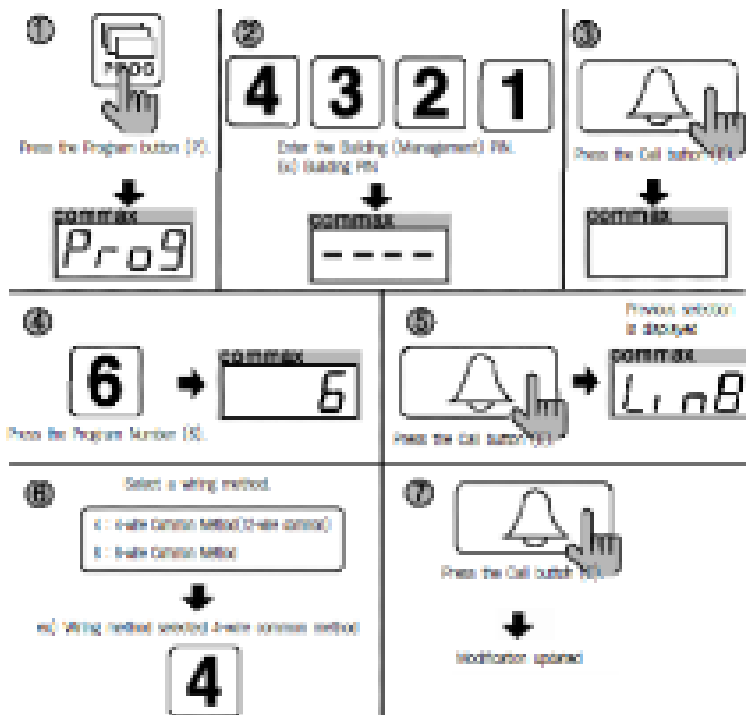
1. Нажмите кнопку программы (на экране появиться надпись ‘Prog’).
2. Введите ПИН-код администратора.
3. Нажмите кнопку вызова (E).
4. Нажмите цифру 29 (конфигурация пожарной связи).
5. Нажмите кнопку вызова (E) (на экране появится предыдущий вариант выбора)
6. Выберите режим.
(0: пожарная связь отключена.)
(1: пожарная связь включена).
7. Нажмите кнопку вызова (E). Обновление произведено.

19. Выбор метода соединения.

*P - ПИН-код здания (администратора) - E - 6 - E - 4- E: 4-проводная схема соединения (12-проводная схема соединения).

*P - ПИН-код здания (администратора) - E - 6 - E -8 - E: 8 проводная схема соединения.

При выборе 8-проводной схемы соединения видеоизображение с главного входного блока в квартире невозможно.



1. Нажмите кнопку программы (на экране появиться надпись ‘Prog’).
2. Введите ПИН-код администратора.
3. Нажмите кнопку вызова (E).
4. Нажмите цифру 6 (выбор схемы соединения).
5. Нажмите кнопку вызова (E) (на экране появится предыдущий вариант выбора)
6. Выберите схему соединения.
(4: 4- проводная схема соединения (12-проводная схема).
(8: 8-проводная схема соединения)
7. Нажмите кнопку вызова (E). Обновление произведено.

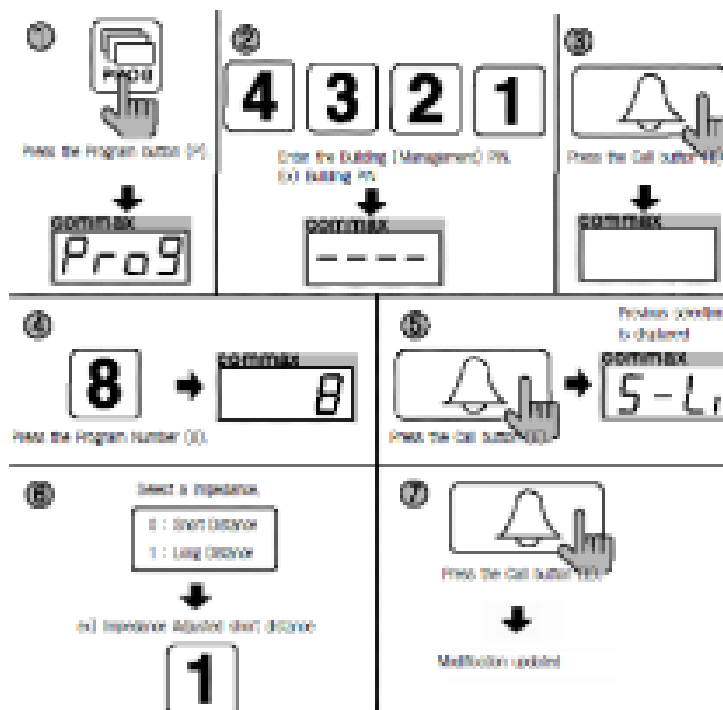
20. Установка величины выходного сопротивления видео выхода.

*P - ПИН-код здания (администратора) - E - 8 - E - 0 - E: короткое расстояние

*P - ПИН-код здания (администратора) - E - 8 - E -1 - E: длинное расстояние

* По умолчанию изделие установлено для короткого расстояния.

По возможности рекомендуем не изменять.

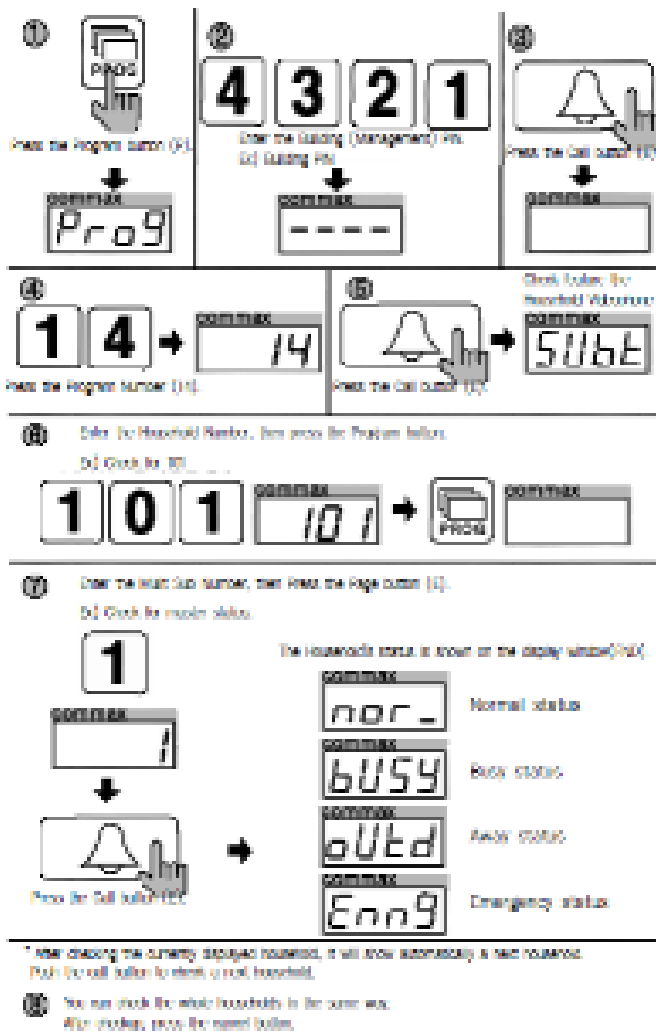


1. Нажмите кнопку программы (на экране появиться надпись ‘Prog’).
2. Введите ПИН-код администратора.
3. Нажмите кнопку вызова (E).
4. Нажмите цифру 8 (выбор расстояния).
5. Нажмите кнопку вызова (E). (вывод на экран предыдущей установки).
6. Произведите выбор.
(0: короткое расстояние)
(1: длинное расстояние)
7. Нажмите кнопку вызова (сохранение новой установки).

21. Диагностика работы переговорного квартирного устройства

*Р - ПИН-код здания (администратора)-Е-14- номер квартиры- Е.

Данная функция позволяет произвести проверку работы переговорного устройства.



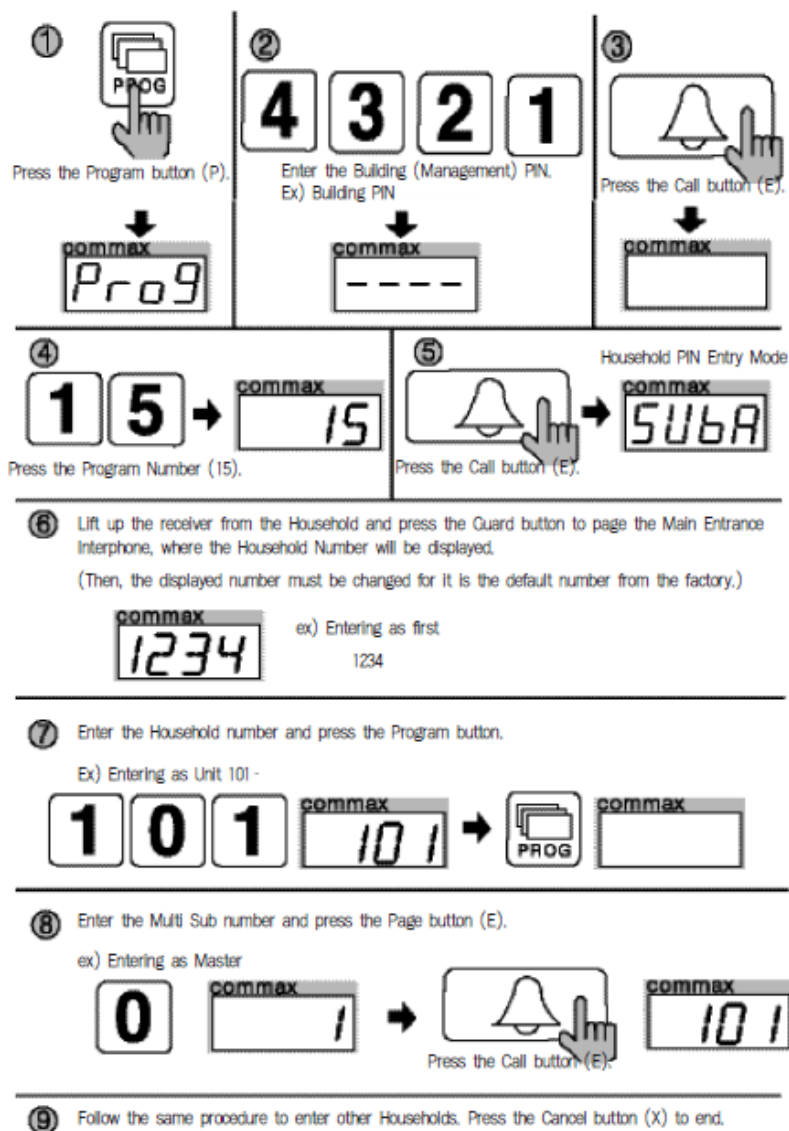
1. Нажмите кнопку программы (на экране появится надпись ‘Prog’).
2. Введите ПИН-код администратора.
3. Нажмите кнопку вызова (E).
4. Нажмите цифру 14.
5. Нажмите кнопку вызова (E).
6. Введите номер квартиры, затем нажмите кнопку программы, например, 101.
7. Введите вспомогательный номер, затем нажмите кнопку Page (E).
 Нажмите кнопку вызова. В окно дисплея будет выведено текущее состояние квартиры:
 Nor – нормально.
 Busy –занято
 oUtd –отсутствие
 Enn9 – чрезвычайная ситуация. 1 – возгорание, 2- газ, проникновение и т.д.
 Erog – с квартирой нет соединения (проверьте видеодомофон).
8. Для проверки других квартир повторите пункты 6 и 7.

Нажмите кнопку сброса (X) для завершения процедуры.

22. Регистрация номера квартиры

*P - - ПИН-код здания (администратора) - E -15 - E – вызов поста охраны из квартиры - номер квартиры- P- порядковый номер – E.

*Данная функция используется для регистрации номера квартиры через переговорное устройство главного входа в случае отсутствия поста охраны. При наличии поста охраны регистрация производится через него.

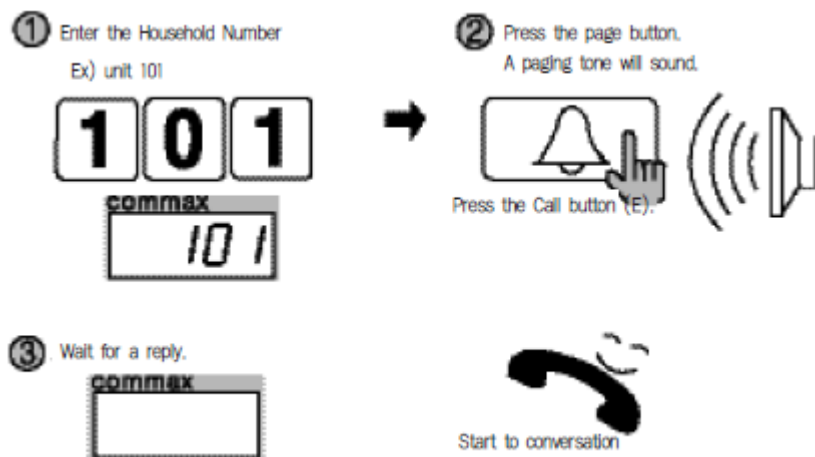


1. Нажмите кнопку программы (на экране появиться надпись 'Prog').

2. Введите ПИН-код здания (администратора).

3. Нажмите кнопку вызова (E).
4. Введите номер 15 (регистрационный номер квартиры).
5. Нажмите кнопку вызова (E) (на экране появится надпись 'Sub').
6. Вызовите пульт поста охраны из квартиры, где определится номер квартиры. Затем этот номер должен быть изменен на его значение по умолчанию.
7. Введите номер квартиры и нажмите кнопку программы.
8. Введите мульти дополнительный номер, затем нажмите кнопку страницы (E).
9. Окно дисплея переговорного устройства главного входного блока перейдет в состояние (5).
10. Для проверки других квартир повторите пункты 6 и 7.
11. Нажмите кнопку сброса (X) для завершения.

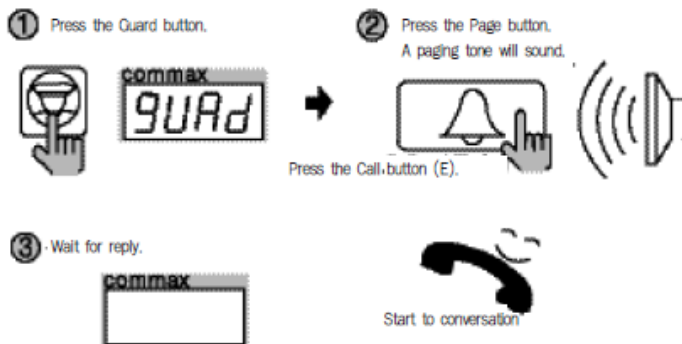
23. Вызов квартиры



1. Введите номер квартиры.
2. Нажмите кнопку вызова (E). Услышите звук вызова
3. Ждите ответа.
4. Говорите.

24. Вызов поста охраны

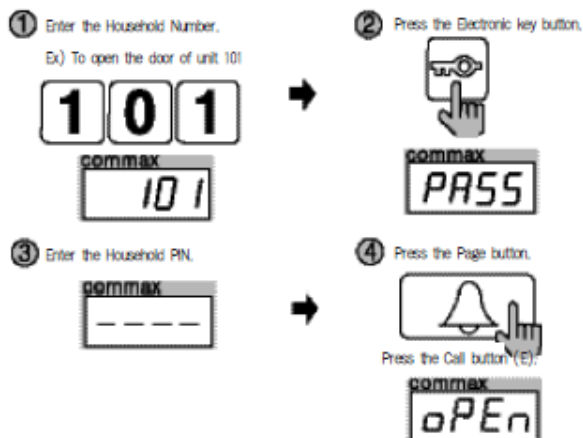
24. Paging the Guard Station



1. Нажмите кнопку поста охраны.
2. Нажмите кнопку вызова (E). Услышите звук вызова
3. Ждите ответа.
4. Говорите.

25. Открывание двери при помощи ПИН-кода квартиры

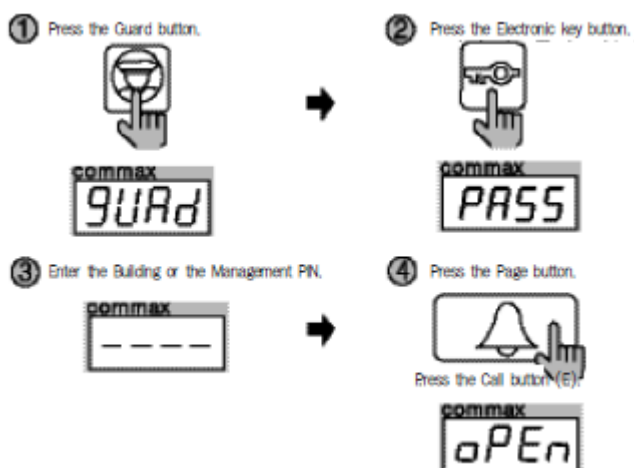
*Номер квартиры-К-ПИН-код квартиры-Е



1. Введите номер квартиры.

2. Нажмите кнопку электронного ключа.
3. Введите ПИН-код квартиры.
4. Нажмите кнопку вызова (E).

26. Открывание двери при помощи ПИН-кода здания (администратора)



1. Нажмите кнопку вызова поста охраны.
2. Нажмите кнопку электронного ключа.
3. Введите ПИН-код здания или администратора.
4. Нажмите кнопку вызова (E).

27. Приложение (резюме различных программ)

*Различные ПИН-коды программ

1. Р-старый ПИН-код администратора - E-0-E:изменение ПИН-кода администратора.
2. Р-старый ПИН-код здания-E-1-E новый ПИН-код-E : изменение ПИН-кода здания.
3. К-20-E-номер квартиры-E-старый ПИН-код-E-новый ПИН-код-Р: Изменение ПИН-кода квартиры.
4. Р – ПИН-код здания (администратора) - E - 16 - E –номер квартиры - E: подтверждение ПИН-кода квартиры.

*Конфигурация здания и порядковых номеров с вызывного блока главного входа.

1. Р – ПИН-код здания (администратора) - E - 2 - E – номер здания - E: установка номера здания
2. Р –ПИН-код здания (администратора) - E - 3 - E – порядковый номер - E: установка порядкового номера

*Программы прокси-карт

1. Р –ПИН- код здания (администратора) - E - 9 - E: тестирование прокси- карты.
2. Р - ПИН- код здания (администратора) - E -10 - E: регистрация прокси-карты.
3. Р - ПИН-код здания (администратора) - E -11 - E: Удаление всех прокси-карт (удаление ПИН-кода квартиры).
4. Р - ПИН- код здания (администратора) - E -12 - E: Удаление отдельной прокси-карты.
5. Р - ПИН-код здания (администратора) - E -13 - E: подтверждение прокси- карты.
6. Р-ПИН-код здания (администратора)- E-19-E: расширение емкости прокси-карты.

*Открывание двери при помощи различных ПИН-кодов.

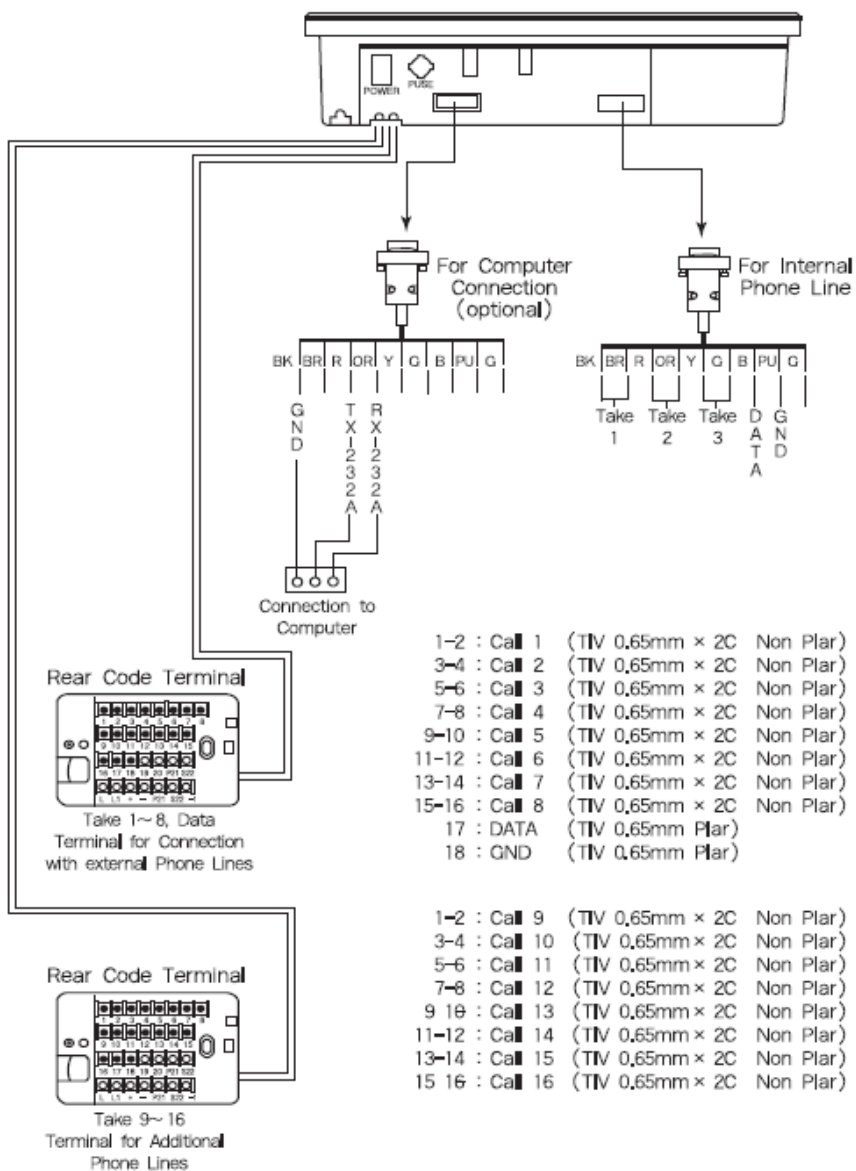
1. G-K- ПИН-код здания (администратора) –E: открывание двери при помощи ПИН-кода здания (администратора).
2. Номер квартиры –К- ПИН-код квартиры – E- открывание двери при помощи ПИН-кода квартиры.

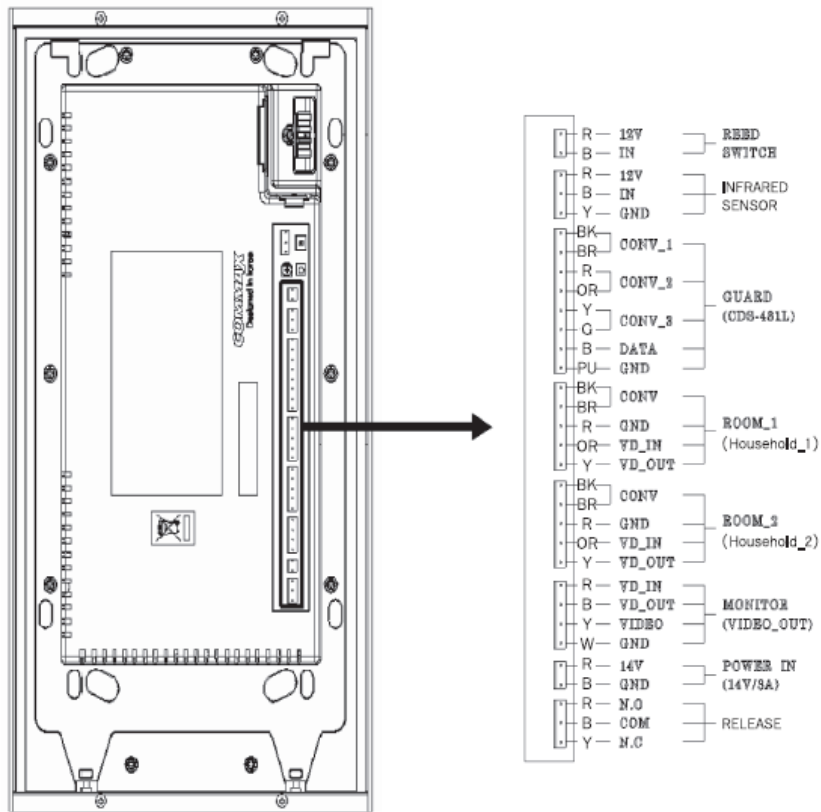
*Другие методы установки функций

1. Р-ПИН-код здания (администратора)-E-4-E: установка монитора для наблюдения.
2. Р-ПИН-код здания (администратора)-E-5-E: установка времени открывания двери.
3. Р-ПИН-код здания (администратора)-E-6-E: выбор схемы соединения.
4. Р-ПИН-код здания (администратора)-E-7-E: выбор мелодии.
5. Р-ПИН-код здания (администратора)-E-8-E: выбор сопротивления видео выхода.
6. Р-ПИН-код здания (администратора)-E-14-E: диагностика переговорного устройства квартиры.
7. Р-ПИН-код здания (администратора)-E-15-E: регистрация номера квартиры.

28. Схема соединения

1) Переговорное устройство поста охраны (CDS-481L)





- 2)
3) Переговорное устройство главного вызывного блока (DRC-600L)

***Безопасность**

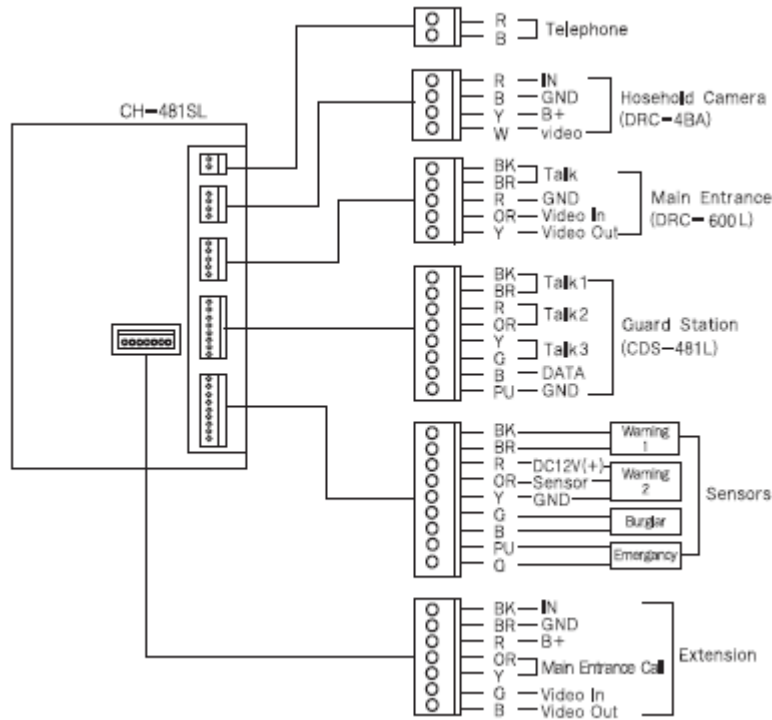
1. Используется DC 14V/
2. Разработан для использования при помощи соединения к главному переключателю.

В случае, если данная функция не используется, соедините два провода.

3. В случае, если дверь главного входа открывают силой на компьютере и пульте поста охраны данная ситуация фиксируется.

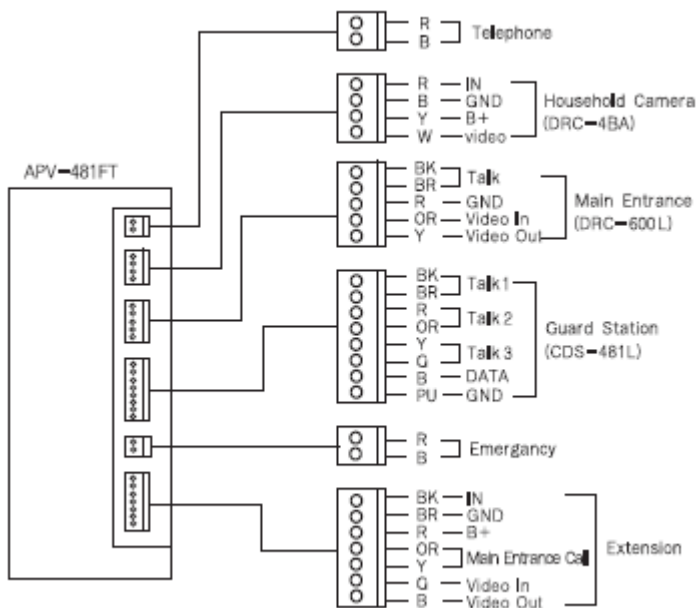
Примечание.

При установке данного изделия на улице, применяйте водостойкую схему, используя силикон после монтажа.



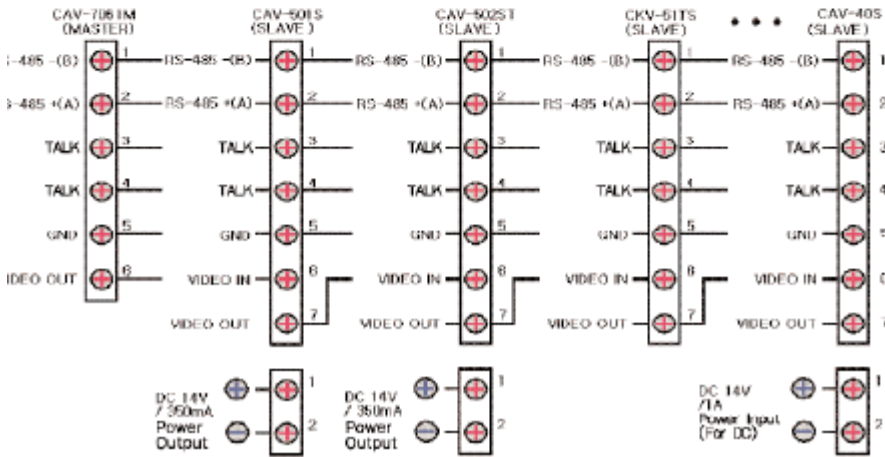
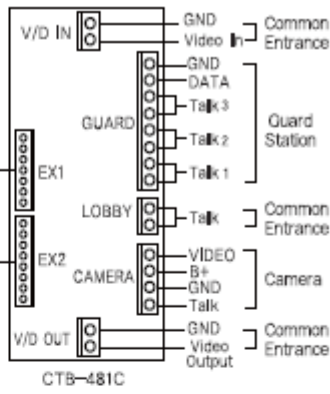
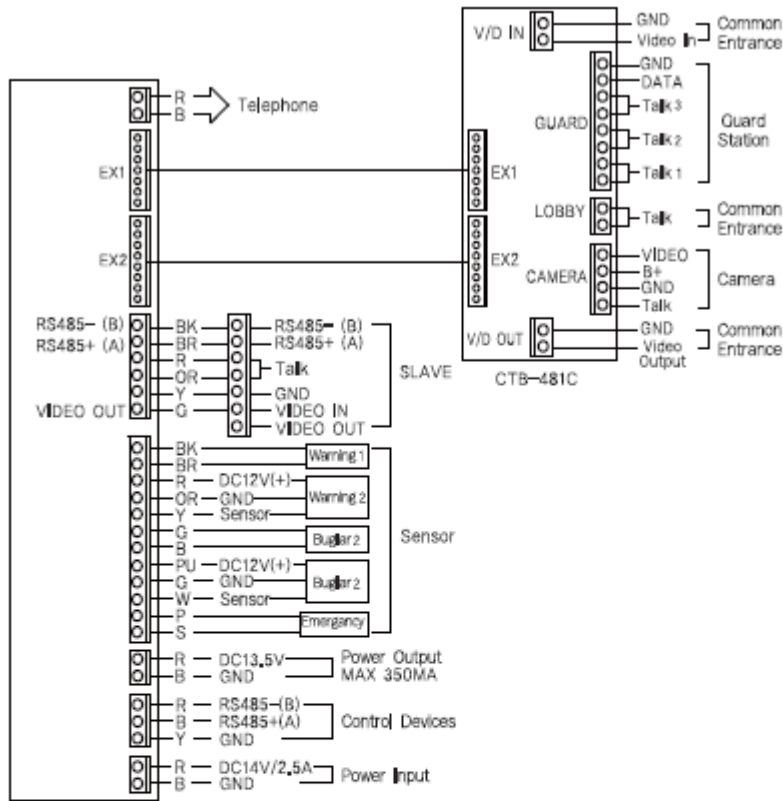
4) Квартирный видеодомофон (CH-481SL)

5) Квартирный видеодомофон (APV-481FT)

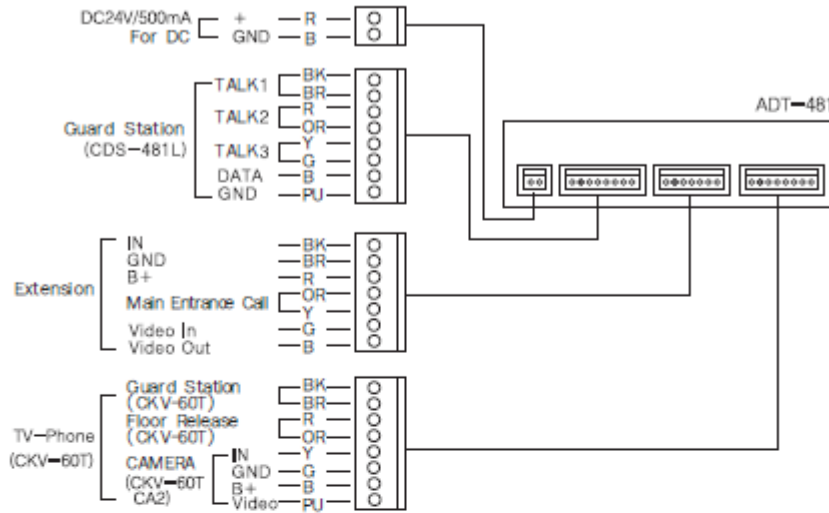


6) Квартирный видеодомофон (CAV-7061M)

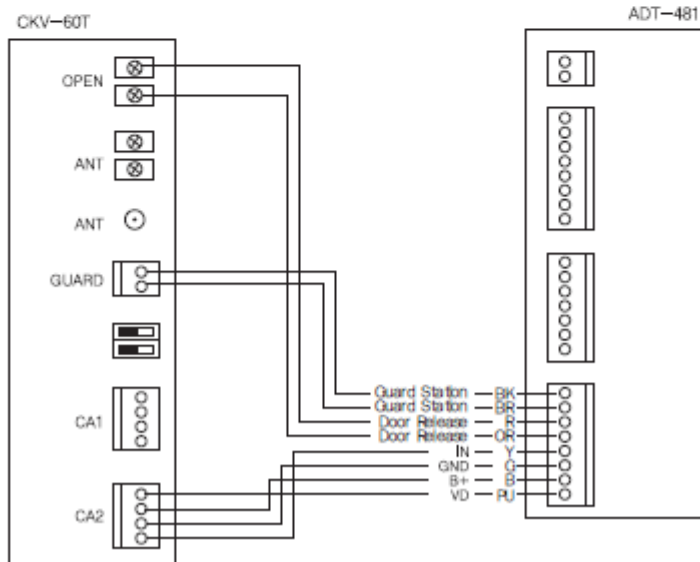
5) Household Videophone (CAV-706IM)



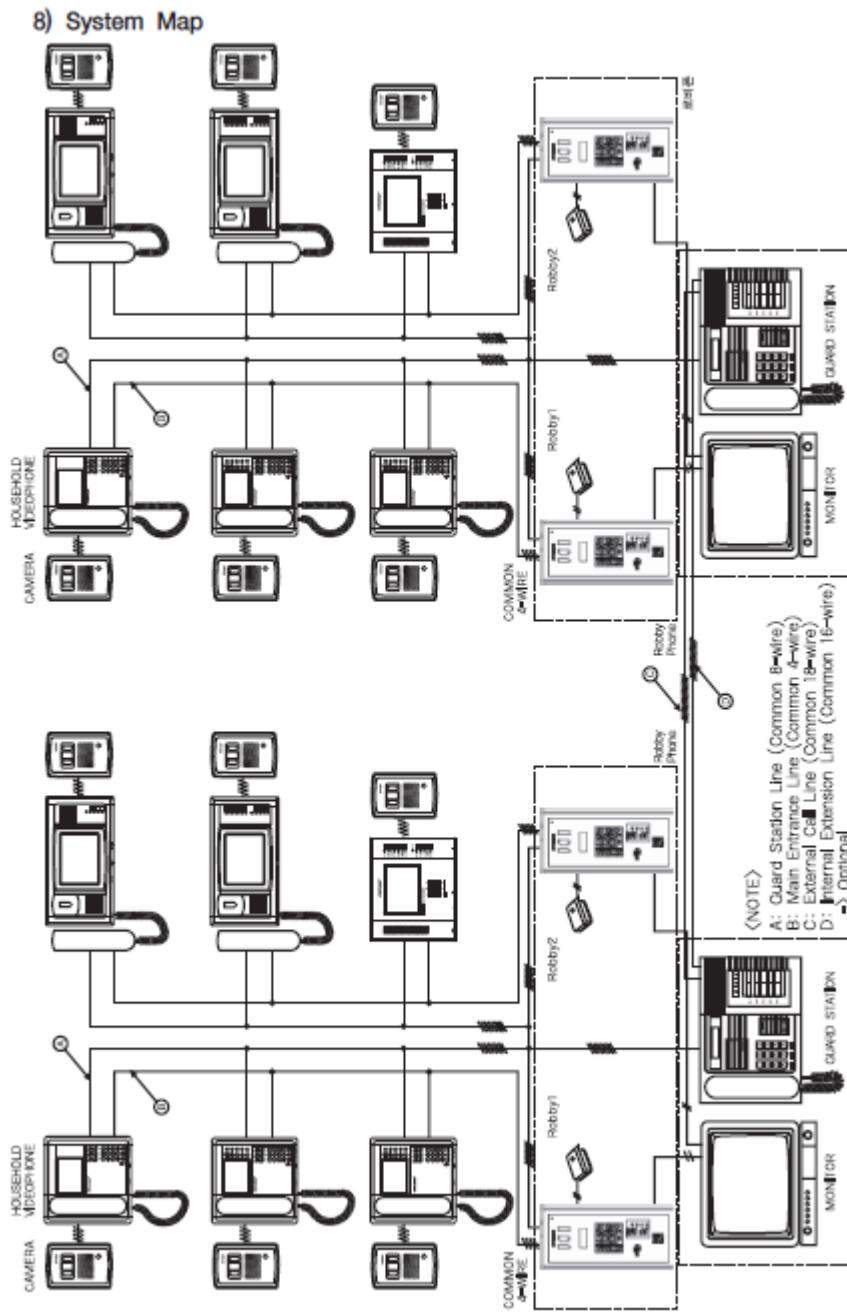
6) TV-Phone Interface Adaptor (ADT-481)



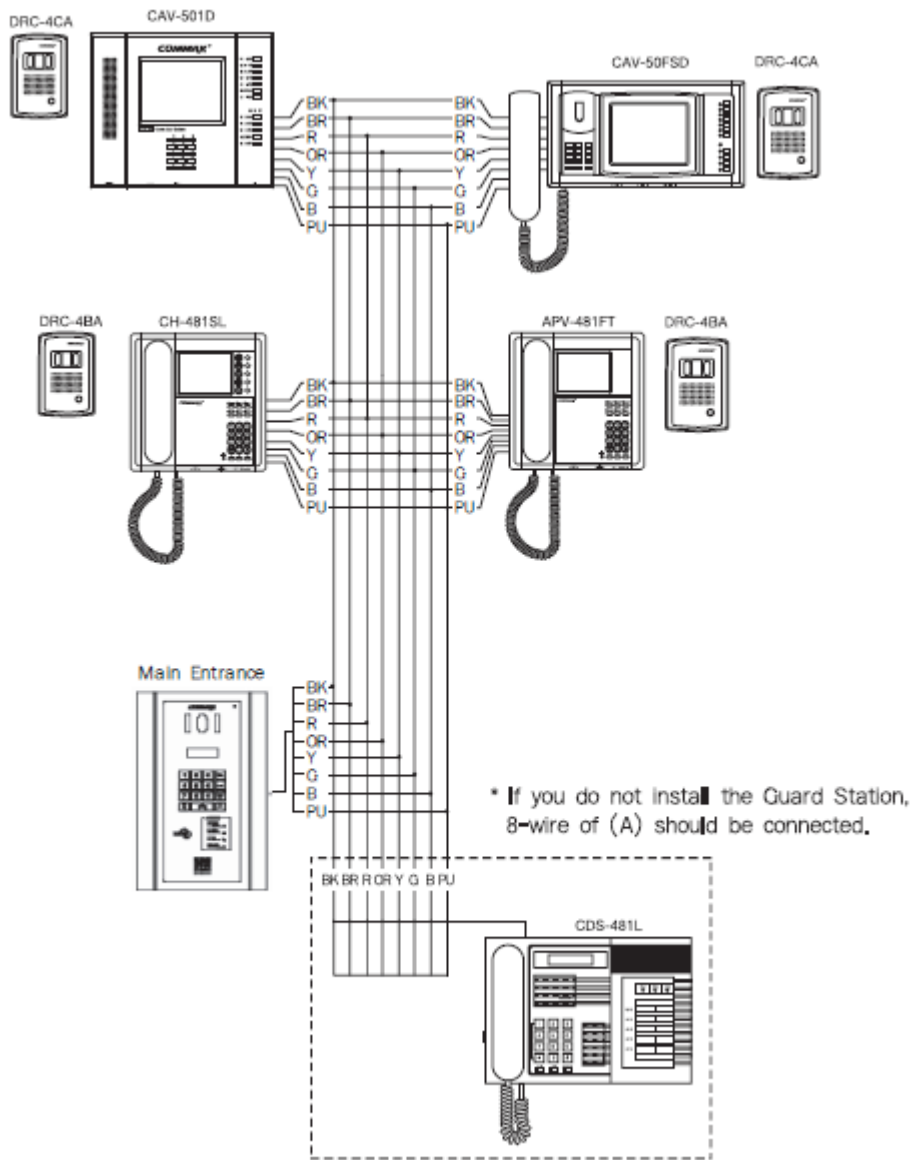
7) Wiring of ADT-481 & CKV-60T



8) Карта системы

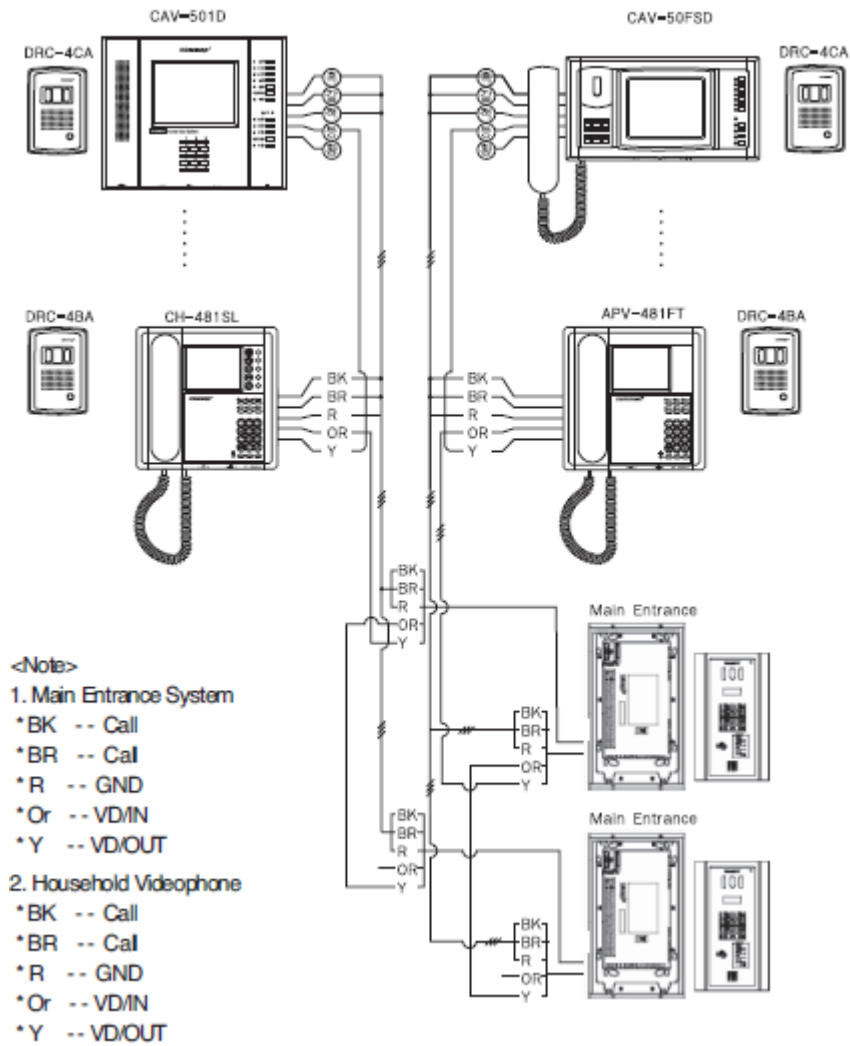


9) Схема соединения для связи с постом охраны



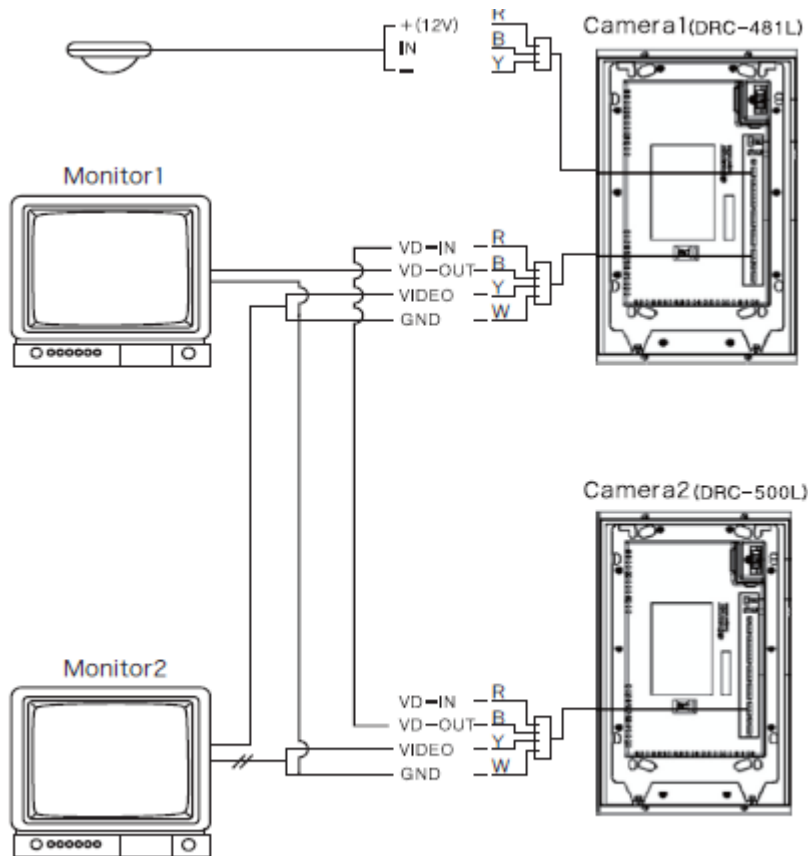
Если пост охраны не установлен, применяйте 8-проводную (А) схему соединения.

10. Схема соединения переговорного устройства главного входа.



3. Если переговорное устройство поста охраны (CDS-481L) не было установлено, номер 7 (данные) и 8 (земление) должны будут соединены с видеодомофоном квартиры.

4. Применяйте коаксиальные кабели (3C2V или 5C2V).



1

1. Схема соединения CCTV и датчика

Примечание:

1. Монитор 1: используется только при применении переговорного устройства главного входа.
2. Монитор 2: постоянное наблюдение за главным входом.

Технические характеристики

Способ монтажа	Врезной
Наименование модели	DRC-600L/DRC-600LC
Система передачи	Видеодомофон квартиры (4-провода) Пункт охраны (8 проводов)
Номинальное напряжение	DC 14V/3A
Потребление	В дежурном режиме :200mA . Макс:450mA/В дежурном режиме: 400mA. Макс. 500 mA
Вид связи	Громкая связь
Устройство изображения	Ч/б , CCD 1/3", цветной CCD ¼"
Частота	15.735KHZ, 60Hz / 15.625KHZ, 50Hz
Угол обзора камеры	Горизонтальный: : 68°, вертикальный: 55°
Минимальное освещение	0.1 люкс (300 мм от камеры)
Расстояние	3C2V коакс. кабель 5C2V коакс. кабель 7C2V коакс.кабель 200м 300 м 400 м
Подсветка	Ч/Б: ИК LED x 4. Цветной : необходимо в ночное время
Температура	-10°C ~ +40°C,
Размеры	230 (Ш) x 260 (В)x72 (Г) мм

Технические данные беспроводного модуля RF/ID

Модель	DRC-600L/DRC-600L/RF	DRC-600L/RF1/DRC-600LC/RF1
Частота	125kHz	13,56MHz
Электрическая мощность антенны	Ниже 300 mV/m на 3 метра	Ниже 47,544 mV/m на 10 метров
Тип частоты	A1D	
Система модуляции	ASK	
Система связи	односторонняя	
Диапазон детекции	RF ID 30 м	