

# OSNOVO

---

cable transmission

## РУКОВОДСТВО ПО ЭКСПЛУАТАЦИИ

PoE-конвертер Gigabit Ethernet 48V/24V

### CN-PoE24/G



Прежде чем приступить к эксплуатации изделия  
внимательно прочтите настоящее руководство

[www.osnovo.ru](http://www.osnovo.ru)

## Оглавление

1.	Назначение .....	3
2.	Комплектация* .....	3
3.	Особенности оборудования .....	3
4.	Внешний вид .....	4
5.	Разъемы и индикаторы .....	4
6.	Подключение .....	5
7.	Технические характеристики* .....	7
8.	Гарантия.....	7

## 1. Назначение

PoE-конвертер CN-PoE24/G предназначен для подключения оконечных сетевых устройств (Wi-Fi точки доступа, маршрутизаторы, видеокамеры) с напряжением питания 24В и потребляемой мощностью до 24Вт к сетевому оборудованию, поддерживающему технологию PoE.

На входе конвертер поддерживает стандарт PoE IEEE 802.3af/at, и может быть подключен к любому источнику PoE (инжектор, PoE коммутатор и т.д.). Входное напряжение PoE может находиться в пределах от 48 до 57V постоянного тока и подаваться методами А 1,2(+) 3,6(-) или В 4,5(+) 7,8(-).

Выход конвертера поддерживает подключение сетевых устройств с напряжением питания 24В (подается только методом В 4,5(+) 7,8(-)) мощностью до 24Вт. Скорость передачи данных составляет 10/100/1000 Мбит/с.

PoE-конвертер CN-PoE24/G с успехом может быть применен в различных проектах, где необходимо передать данные и обеспечить питанием сетевые Passive PoE устройства, не поддерживающие стандарт PoE IEEE 802.3af/at (например, WLAN точки доступа, IP видеокамеры, IP телефоны, и т.п.).

## 2. Комплектация\*

1. CN-PoE24/G – 1 шт.
2. Руководство по эксплуатации – 1 шт.
3. Упаковка – 1 шт.

## 3. Особенности оборудования

- Напряжение PoE на выходе: DC24V(1A);
- Напряжение PoE на входе: DC48-57V;
- Максимальная мощность нагрузки 24Вт;
- Соответствие стандартам PoE IEEE802.3af/at (входной порт);
- Поддержка сети Gigabit Ethernet(10/100/1000 Мбит/с);
- Дальность передачи данных и PoE до 100м.;

## 4. Внешний вид



Рис.1 Конвертер CN-PoE24/G, внешний вид

## 5. Разъемы и индикаторы

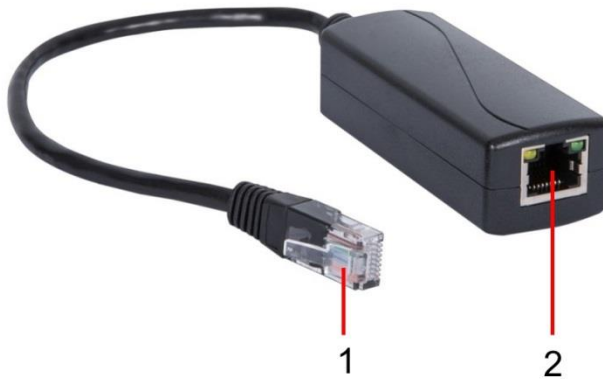


Рис. 2 Разъемы подключения конвертера CN-PoE24/G

Таб.1 Назначение разъемов и индикаторов конвертера CN-PoE24/G

№ п/п	Разъем, индикатор	Назначение
1	RJ-45	Разъем RJ-45 (штекер) для подключения кабеля с данными и питанием от источника PoE (инжектор или PoE коммутатор).
2	RJ-45	Разъем RJ-45 (розетка) с LED индикаторами для передачи данных Ethernet и питания 24В постоянного тока на подключенное к конвертеру сетевое устройство Passive PoE методом В 4,5(+)-7,8(-). LED индикатор передачи данных: Зеленый, мигает – идет передача данных. LED индикатор PoE: Оранжевый, постоянно светится – подается PoE.

## 6. Подключение

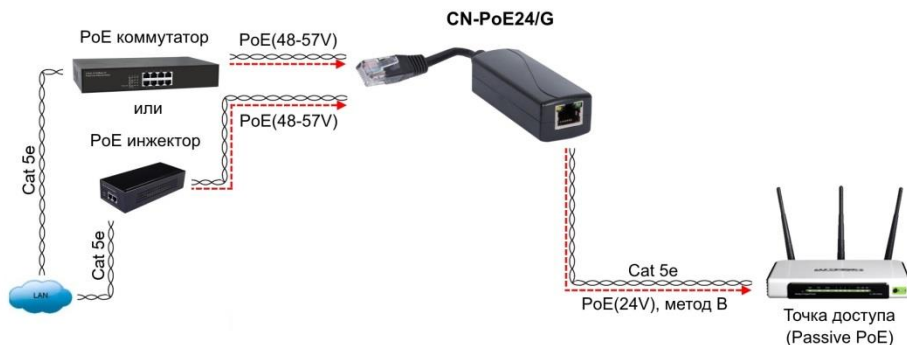


Рис.3 Типовая схема подключения конвертера CN-PoE24/G

## **Внимание !**

- Питание конвертера CN-PoE24/G осуществляется от PoE коммутатора или PoE инжектора (*приобретаются отдельно*);
- Допустимое напряжение питания на входе конвертера: DC48-57V;
- Конвертер подает питание на подключенное устройство только методом В 4,5(+) 7,8(-), DC24V;
- Подключаемое к выходу конвертера устройство должно поддерживать получение питания методом В 4,5(+) 7,8(-), Passive PoE;
- Убедитесь, что подключаемое к выходу конвертера устройство имеет соответствующее напряжение питания (DC24V) и ток потребления (не более 1А), в противном случае устройство может быть повреждено;
- Не подключайте к выходу конвертера устройства, максимальная потребляемая мощность которых превышает 24Вт;
- Перед установкой и подключением конвертера отключите питание;
- Расстояние передачи сигналов может уменьшиться из-за характеристик линии и особенностей подключенного оборудования.
- Рекомендуемый кабель витой пары Cat 5e / Cat 6 / Cat 7;
- В случае обнаружения неисправностей не разбирайте устройство и не ремонтируйте его самостоятельно.

Таб.2 Распиновка разъема RJ-45 для передачи данных.

<b>Проводник</b>	<b>Назначение</b>
Оранжево-белый	DATA1 +
Оранжевый	DATA1 -
Зелено-белый	DATA2 +
Синий	DATA3 +
Сине-белый	DATA3 -
Зеленый	DATA2 -
Коричнево-белый	DATA4 +
Коричневый	DATA4 -

## 7. Технические характеристики\*

Модель	CN-PoE24/G
Назначение	PoE-конвертер (класс защиты IP30)
Подключение	Вход: RJ-45 (Ethernet + PoE) x 1шт.;
	Выход: RJ-45 (Ethernet + Passive PoE) x 1шт.;
PoE	Вход: DC48-57V, метод А 1,2(+) 3,6(-) или В 4,5(+) 7,8(-) Выход: DC24V(1A), метод В 4,5(+) 7,8(-), Passive PoE
Максимальная мощность PoE на выходе конвертера	24 Вт
Скорость передачи данных	10/100/1000 Мбит/с (Gigabit Ethernet)
Стандарты	PoE - IEEE 802.3af/at (входной порт) Passive PoE (выходной порт)
Совместимые устройства	- Инжекторы/коммутаторы стандартов IEEE 802.3af/at - Сетевые устройства Passive PoE (DC24V, <1A), метод В 4,5(+) 7,8(-)
Рабочая температура	0...+50° С
Размеры (ШxВxГ)	22x22x100мм Длина гибкого вывода – 15см
Дополнительно	

\* Производитель имеет право изменять технические характеристики изделия и комплектацию без предварительного уведомления.

## 8. Гарантия

Гарантия на все оборудование OSNOVO – 7 лет (84 месяца) с даты продажи, за исключением аккумуляторных батарей, гарантийный срок - 12 месяцев.

В течение гарантийного срока выполняется бесплатный ремонт, включая запчасти, или замена изделий при невозможности их ремонта.

Подробная информация об условиях гарантийного обслуживания находится на сайте [www.osnovo.ru](http://www.osnovo.ru)

Составил: Лебедев М.В.