

# OSNOVO

---

cable transmission

## РУКОВОДСТВО ПО ЭКСПЛУАТАЦИИ

PoE коммутатор Fast Ethernet на 10 портов

**SW-60822/B(150W)**



Прежде чем приступить к эксплуатации изделия,  
внимательно прочтите настоящее руководство

[www.osnovo.ru](http://www.osnovo.ru)

## Оглавление

1. Назначение .....	3
2. Комплектация* .....	3
3. Особенности оборудования .....	4
4. Внешний вид и описание элементов .....	4
4.1 Внешний вид .....	4
4.2 Описание элементов коммутатора .....	5
5. Схема подключения .....	7
6. Проверка работоспособности системы .....	8
7. Технические характеристики* .....	9
8. Гарантия .....	10

### Внимание

Для защиты оборудования от импульсных перенапряжений, в т.ч. грозовых разрядов, рекомендуем устанавливать устройства грозозащиты.

Для этих целей можно использовать устройства грозозащиты, предназначенные для защиты линий передачи Ethernet+PoE.

## **1. Назначение**

Неуправляемый PoE коммутатор Fast Ethernet на 10 портов SW-60822/B(150W) предназначен для объединения сетевых устройств и передачи данных и питания (PoE) к ним.

Коммутатор оснащен 8 портами Fast Ethernet (10/100 Base-T) с поддержкой PoE (технология передачи питания по сетевому кабелю вместе с данными) к каждому из которых можно подключать сетевые устройства.

Порты соответствуют стандартам PoE IEEE 802.3af/at и автоматически определяют подключаемые PoE-устройства.

Максимальная мощность PoE на порт – до 30Вт. Суммарная мощность PoE на 8 портов – 150 Вт (по 18,75 Вт на порт при максимальной загрузке всех портов).

Кроме того в коммутаторе SW-60822/B(150W) предусмотрено 2 отдельных Gigabit Ethernet (10/100/1000 Base-T) Combo Uplink порта (SFP+RJ-45) для подключения коммутатора к локальной сети, другому коммутатору (Uplink-порты) и т.д. с помощью медного или оптоволоконного кабеля (SFP модули приобретаются отдельно).

SW-60822/B(150W) поддерживает автоматическое определение MDI/MDIX (Auto Negotiation) на всех портах.

Коммутатор распознает тип подключенного сетевого устройства и при необходимости меняет контакты передачи данных, что позволяет использовать кабели, обжатые любым способом (кроссовые и прямые).

Коммутатор SW-60822/B(150W) может быть с успехом использован в самых различных сферах применения, где требуется объединить до 8 устройств в одну сеть. В первую очередь, SW-60822/B(150W) как нельзя лучше подойдет для организации системы видеонаблюдения на предприятии.

## **2. Комплектация\***

1. Коммутатор SW-60822/B(150W) – 1шт;
2. Руководство по эксплуатации – 1шт;
3. Кабель для подключения к сети AC 220V – 1шт;
4. Набор креплений в 19” стойку – 1шт;
5. Упаковка – 1шт.

### 3. Особенности оборудования

- 2 коммутируемых GE Combo Uplink порта (SFP+RJ-45);
- 8 коммутируемых FE-портов (10/100 Мбит/с) с поддержкой PoE;
- Соответствие стандартам PoE IEEE 802.3 af/at, автоматическое определение подключаемых PoE-устройств;
- Максимальная мощность PoE на порт: 30 Вт;
- Суммарная выходная мощность PoE – 150 Вт на 8 портов (18,75 Вт на порт при загрузке 8 портов);
- Метод подачи PoE – «А» (1,2- 3,6+);
- Автоматическое определение MDI/MDIX;
- Размер таблицы MAC-адресов: 4K;
- Пропускная способность коммутационной матрицы: 5,6 Гбит/с;
- Стандарты: IEEE 802.3x full-duplex flow control;
- LED-индикаторы PoE для каждого из 8 портов;
- Питание – от сети AC 220V;
- Простота и надежность в эксплуатации.

### 4. Внешний вид и описание элементов

#### 4.1 Внешний вид



Рис.1 Коммутатор SW-60822/B(150W), внешний вид

## 4.2 Описание элементов коммутатора

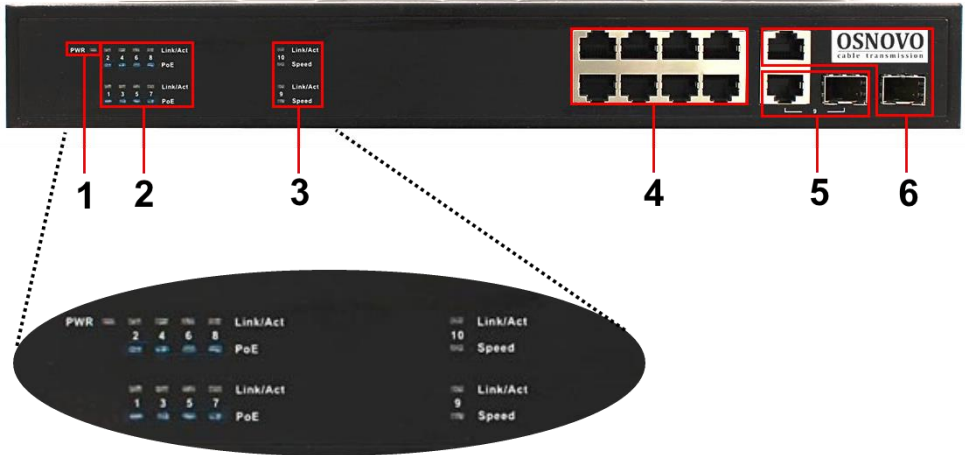


Рис. 2 Коммутатор SW-60822/B(150W), разъемы и индикаторы на передней панели

Таб. 1 Коммутатор SW-60822/B(150W), назначение разъемов и индикаторов



№ п/п	Обозначение	Назначение
1	PWR	LED-индикатор наличия питания. Горит – питание присутствует. Не горит - питание отсутствует или не исправен коммутатор.
2	Link/Act PoE 1 2 3 4 5 6 7 8	LED-индикаторы сетевой активности и PoE на портах с 1 по 8 Горит (верхний ряд) – порт подключен. Мигает (верхний ряд) – порт обменивается данными. Не горит (верхний ряд) – порт не подключен. Горит (нижний ряд) – подключено PoE устройство Не горит (нижний ряд) – подключено не PoE устройство или питание не подается.

3	Link/Act Speed 10 9	LED-индикаторы сетевой активности и скорости Uplink портов. Горит/мигает зеленым (верхний ряд) – соединение установлено идет передача данных Горит зеленым (нижний ряд) – скорость 1000 Мбит/с Не горит зеленым (нижний ряд) – скорость 100 Мбит/с
4	1 2 3 4 5 6 7 8	Разъемы RJ-45 для подключения сетевых устройств на скорости 10/100/1000 Мбит/с и запитывания их по технологии PoE
5	9	1й Combo Uplink порт (SFP+RJ-45) для подключения коммутатора к сети или другому коммутатору по медному или оптоволоконному кабелю (SFP модули приобретаются отдельно)
6	10	2й Combo Uplink порт (SFP+RJ-45) для подключения коммутатора к сети или другому коммутатору по медному или оптоволоконному кабелю (SFP модули приобретаются отдельно)



Рис. 3 Коммутатор SW-60822/B(150W), разъемы и клеммы на задней панели

Таб. 2 Коммутатор SW-60822/B(150W), назначение разъемов на задней панели

№ п/п	Обозначение	Назначение
1		Кнопка включения/выключения коммутатора
2	INPUT 100-240VAC	Разъем для подключения коммутатора к сети AC 220V с помощью кабеля из комплекта поставки.
3		Винтовая клемма для заземления коммутатора. <u>В данной модели грозозащита не предусмотрена</u>

## 5. Схема подключения

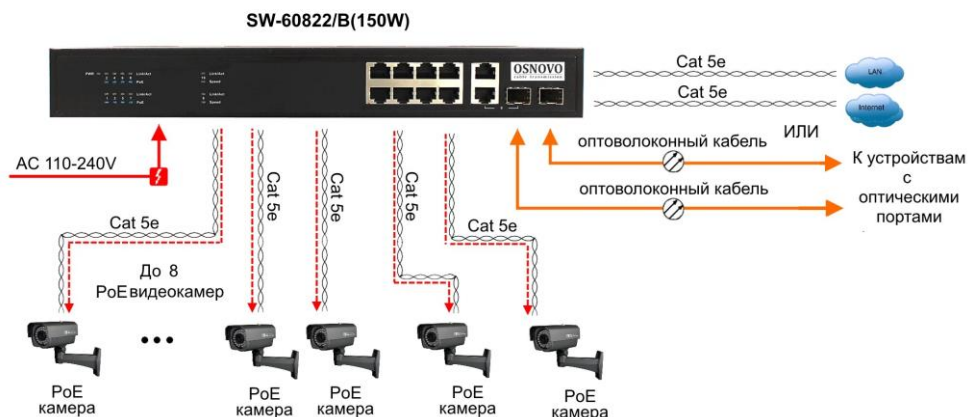


Рис.4 Типовая схема подключения коммутатора SW-60822/B(150W)

## 6. Проверка работоспособности системы

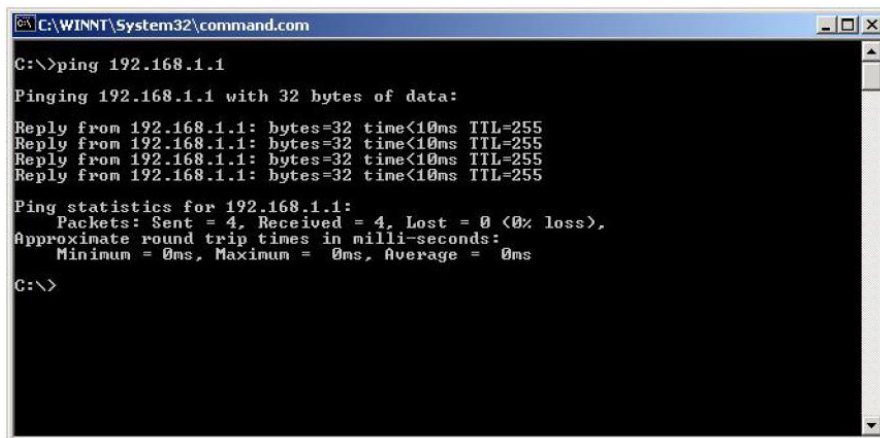
После подключения кабелей к разъёмам и коммутатор SW-60822/B(150W) можно убедиться в его работоспособности.

Подключите коммутатор между двумя ПК с известными IP-адресами, располагающимися в одной подсети, например, 192.168.1.1 и 192.168.1.2.

На первом компьютере (192.168.1.2) запустите командную строку (выполните команду cmd) и в появившемся окне введите команду:

**ping 192.168.1.1**

Если все подключено правильно, на экране монитора отобразится ответ от второго компьютера (Рис.5). Это свидетельствует об исправности коммутатора.



```
C:\WINNT\System32\command.com

C:\>ping 192.168.1.1

Pinging 192.168.1.1 with 32 bytes of data:

Reply from 192.168.1.1: bytes=32 time<10ms TTL=255
Reply from 192.168.1.1: bytes=32 time<10ms TTL=255
Reply from 192.168.1.1: bytes=32 time<10ms TTL=255
Reply from 192.168.1.1: bytes=32 time<10ms TTL=255

Ping statistics for 192.168.1.1:
    Packets: Sent = 4, Received = 4, Lost = 0 (0% loss),
    Approximate round trip times in milli-seconds:
        Minimum = 0ms, Maximum = 0ms, Average = 0ms

C:\>
```

Рис.5 Данные, отображающиеся на экране монитора, после использования команды Ping.

Если ответ ping не получен («Время запроса истекло»), то следует проверить соединительные кабели и IP-адреса компьютеров.

Если не все пакеты были приняты, это может свидетельствовать:

- о низком качестве кабеля;
- о неисправности коммутатора;
- о помехах в линии.
- о том, что не выставлена скорость 10 Мбит/с при работе на расстоянии до 250м



## 7. Технические характеристики\*

Модель	<b>SW-60822/B(150W)</b>
Общее кол-во портов	10
Кол-во портов FE+PoE	8
Кол-во портов FE	-
Кол-во портов GE+PoE	-
Кол-во портов GE (не Combo порты)	-
Кол-во портов Combo GE (RJ45+SFP)	2
Кол-во портов SFP (не Combo порты)	-
Мощность PoE на один порт (макс.)	30 Вт
Суммарная мощность PoE всех портов (макс.)	150Вт (18,75 Вт на порт при загрузке 8 портов)
Стандарты PoE	IEEE 802.3af IEEE 802.3at Автоматическое определение подключенных PoE устройств
Метод подачи PoE	Метод А 1,2(-), 3,6(+)
Встроенные оптические порты	-
Топологии подключения	звезда каскад
Пропускная способность коммутационной матрицы (Switching fabric)	5,6 Гбит/с
Буфер пакетов	н/д
Таблицы MAC-адресов	4К
Скорость обслуживания пакетов (Forwarding rate)	10Base-T: 14880 пакетов/секунду 100Base-T: 148800 пакетов/секунду 1000Base-T: 1488000 пакетов/секунду
Поддержка jumbo frame	-
Стандарты и протоколы	IEEE802.3 IEEE802.3u IEEE802.3az IEEE802.3x

Функции уровня 2	-
Качество обслуживания (QoS)	-
Безопасность	-
Управление	-
Индикаторы	<ul style="list-style-type: none"> <li>• PWR</li> <li>• Link/act</li> <li>• Speed</li> <li>• PoE</li> </ul>
Питание	От сети AC 220V
Энергопотребление (без нагрузки PoE)	<5 Вт
Размеры (ШxВxГ) (мм)	266x44x160
Рабочая температура	0...+45 С
Дополнительно	-

\* Производитель имеет право изменять технические характеристики изделия и комплектацию без предварительного уведомления.

## 8. Гарантия

Гарантия на все оборудование OSNOVO – 60 месяцев с даты продажи, за исключением аккумуляторных батарей, гарантийный срок - 12 месяцев.

В течение гарантийного срока выполняется бесплатный ремонт, включая запчасти, или замена изделий при невозможности их ремонта.

Подробная информация об условиях гарантийного обслуживания находится на сайте [www.osnovo.ru](http://www.osnovo.ru)

Составил: Елагин С.А.