

# OSNOVO

---

## cable transmission

### РУКОВОДСТВО ПО ЭКСПЛУАТАЦИИ

Коммутатор/удлинитель Gigabit Ethernet  
на 5 портов

**SW-8050/DB**



Прежде чем приступить к эксплуатации изделия,  
внимательно прочтите настоящее руководство

[www.osnovo.ru](http://www.osnovo.ru)

## 1. Назначение

SW-8050/DB – коммутатор/удлинитель (далее по тексту – коммутатор) Gigabit Ethernet на 5 портов с PoE. Предназначен для передачи данных и питания (PoE) к нескольким узлам сети.

Коммутатор оснащен 4мя портами Gigabit Ethernet (10/100/1000 Base-T) с поддержкой PoE (технология передачи питания по сетевому кабелю вместе с данными) к каждому из которых можно подключать сетевые устройства.

4 порта соответствуют стандартам PoE IEEE 802.3af/at и автоматически определяют подключаемые PoE-устройства. Максимальная выходная мощность на один порт составляет 32 Вт. При этом общая выходная мощность на 4 порта (PoE бюджет) составляет 55 Вт, что соответствует мощности в 13,7 Вт при загрузке всех 4х портов одновременно.

Кроме того в SW-8050/DB предусмотрен отдельный Gigabit Ethernet (10/100/1000 Base-T) Uplink-порт для подключения коммутатора к локальной сети, сети Ethernet или другому коммутатору. При этом на этот порт может быть подано питание по PoE (до 60Вт, метод А 1,2+3,6-и/или метод В 4,5+7,8-) для запитывания всего коммутатора и подключенных к нему PoE устройств.

Коммутатор SW-8050/DB рекомендуется использовать в проектах, где необходимо объединить несколько сетевых устройств (IP-камеры, IP-телефоны и пр.) в одну сеть и передать к ним питание по кабелю витой пары (PoE). Также, коммутатор SW-8050/DB может выполнять роль PoE-удлинителя на 4 порта, самостоятельно питаясь по PoE.

В первую очередь, SW-8050/DB как нельзя лучше подойдет для организации системы видеонаблюдения на предприятии.

### **Внимание**

Для защиты оборудования от импульсных перенапряжений, в т.ч. грозовых разрядов, рекомендуем устанавливать устройства грозозащиты.

Для этих целей можно использовать устройства грозозащиты, предназначенные для защиты линий передачи Ethernet+PoE.

## 2. Комплектация\*

1. Коммутатор SW-8050/DB – 1шт;
2. Руководство по эксплуатации – 1шт;
3. Упаковка – 1шт.

## 3. Особенности оборудования\*

- Передача данных и питания (PoE) в режиме удлинителя до 100м;
- 4 коммутируемых GE-порта(10/100/1000 Мбит/с) с PoE;
- Максимальная выходная мощность PoE на порт – 32Вт;
- Общая выходная мощность на 4 порта – 55Вт (13,7 Вт на порт);
- 4 порта соответствуют стандартам PoE IEEE 802.3 af/at, автоматически определяют подключаемые PoE-устройства;
- Метод подачи PoE – «А» (1,2+ 3,6-);
- 1 GE-порт (10/100/1000 Мбит/с) в качестве UPLINK порта с питанием по PoE от инжектора или другого PoE-устройства до 60Вт;
- Метод получения PoE – «А» (1,2+ 3,6-) или «В» (4,5+ 7,8-)
- Размер таблицы MAC-адресов: 2К;
- Пропускная способность коммутационной матрицы: 10 Гбит/с;
- LED-индикатор использования (перегрузки) общего PoE-бюджета;
- Простота и надежность в эксплуатации.

## 4. Внешний вид



Рис.1 Коммутатор SW-8050/DB, внешний вид

## 5. Разъемы и индикаторы

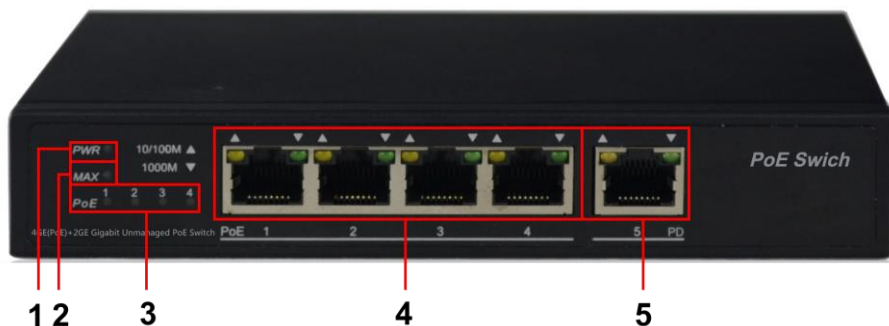


Рис. 2 Коммутатор SW-8050/DB, разъемы и индикаторы на передней панели

Таб. 1 Коммутатор SW-8050/DB, назначение разъемов и индикаторов

№ п/п	Обозначение	Назначение
1	PWR	LED-индикатор питания, горит если к коммутатору подключен БП, или коммутатор получает питание по PoE через порт №5 (PD) Не горит – отсутствует питание
2	MAX	LED-индикатор использования (перегрузки) общего PoE-бюджета. Горит оранжевым – выходная мощность задействована на ~80%-95% от максимальной; Мигает оранжевым – выходная мощность задействована на 100% и более.
3	1 2 3 4 PoE	LED-индикаторы PoE на портах с 1 по 4й. Горит – подключено сетевое устройство с PoE Не горит – подключено сетевое устройство без PoE
4	PoE 1 2 3 4	Разъемы RJ-45 для подключения сетевых устройств на скорости 10/100/1000 Мбит/с и запитывания их по технологии PoE (метод «А» 1,2+ 3,6-) LED-индикаторы скорости передачи данных RJ-45. Горит желтый индикатор – подключено устройство со скоростью 10/100 Мбит/с; Горит зеленый индикатор – подключено устройство со скоростью 10/100/1000 Мбит/с

5	5 PD	Разъем RJ-45, использующийся в качестве UPLINK для подключения коммутатора к сети Ethernet, LAN или другим устройствам. Кроме того данный разъем используется для запитывания коммутатора по технологии PoE. Метод получения PoE «А» 1,2+ 3,6- или «В» 4,5+ 7,8-
---	------	--

## 6. Схема подключения

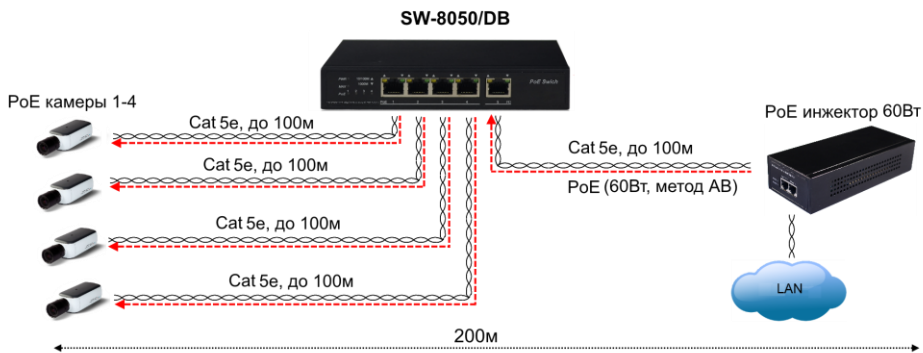


Рис.3 Типовая схема подключения коммутатора SW-8050/DB с питанием от 60Вт PoE инжектора

## 7. Проверка работоспособности системы

После подключения кабелей к разъёмам и коммутатор SW-8050/DB можно убедиться в его работоспособности.

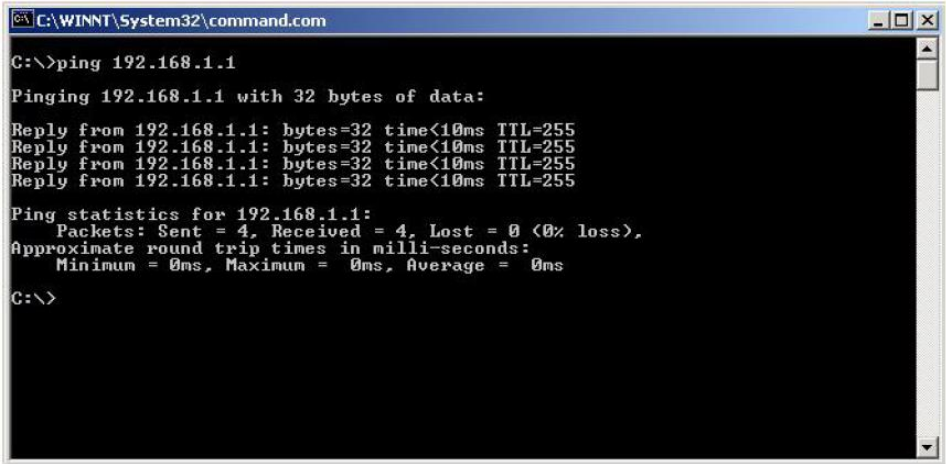
Подключите коммутатор между двумя ПК с известными IP-адресами, располагающимися в одной подсети, например, 192.168.1.1 и 192.168.1.2.

На первом компьютере (192.168.1.2) запустите командную строку (выполните команду cmd) и в появившемся окне введите команду:

**ping 192.168.1.1**

Если все подключено правильно, на экране монитора отобразится ответ от второго компьютера (Рис.4) в виде постоянно обновляемого

списка принимаемых пакетов. Это свидетельствует об исправности коммутатора.



```
C:\WINNT\System32\command.com
C:\>ping 192.168.1.1
Pinging 192.168.1.1 with 32 bytes of data:
Reply from 192.168.1.1: bytes=32 time<10ms TTL=255
Reply from 192.168.1.1: bytes=32 time<10ms TTL=255
Reply from 192.168.1.1: bytes=32 time<10ms TTL=255
Reply from 192.168.1.1: bytes=32 time<10ms TTL=255

Ping statistics for 192.168.1.1:
    Packets: Sent = 4, Received = 4, Lost = 0 (0% loss),
    Approximate round trip times in milli-seconds:
        Minimum = 0ms, Maximum = 0ms, Average = 0ms

C:\>
```

Рис.4 Данные, отображающиеся на экране монитора, после использования команды Ping.

Если ответ ping не получен («Время запроса истекло»), то следует проверить соединительные кабели и IP-адреса компьютеров.

Если не все пакеты были приняты, это может свидетельствовать:

- о низком качестве кабеля;
- о неисправности коммутатора;
- о помехах в линии.

### **ВНИМАНИЕ!**

В случае подключения к 4м портам коммутатора устройств с общей потребляемой мощностью по PoE свыше 55Вт, коммутатор в автоматическом режиме отключит один из наименее приоритетных портов. Диаграмма приоритетности:

**порт 1 > порт 2 >порт 3 > порт 4**

## 8. Технические характеристики\*

Модель	SW-8050/DB
Общее кол-во портов	5
Кол-во портов FE+PoE	-
Кол-во портов FE	-
Кол-во портов GE+PoE	4
Кол-во портов GE (не Combo порты)	1
Кол-во портов Combo GE (RJ45+SFP)	-
Кол-во портов SFP (не Combo порты)	-
Встроенные оптические порты	-
Мощность PoE на один порт (макс.)	32 Вт
Суммарная мощность PoE всех портов (макс.)	55 Вт
Стандарты PoE	IEEE 802.3af IEEE 802.3at Автоматическое определение подключенных PoE устройств
Метод подачи PoE	Метод А 1,2(+), 3,6(-)
Топологии подключения	звезда каскад
Пропускная способность коммутационной матрицы (Switching fabric)	10 Гбит/с
Буфер пакетов	н/д
Таблицы MAC-адресов	2 К
Скорость обслуживания пакетов (Forwarding rate)	1000 Мбит/с - 1488,00 пакетов/с 100 Мбит/с - 148,800 пакетов/с 10 Мбит/с- 14,880 пакетов/с
Поддержка jumbo frame	-
Стандарты и протоколы	IEEE802.3 IEEE802.3u IEEE802.3ab

	IEEE802.3az IEEE802.3x
Функции уровня 2	-
Качество обслуживания (QoS)	-
Безопасность	-
Управление	-
Индикаторы	<ul style="list-style-type: none"> <li>• PWR</li> <li>• MAX</li> <li>• Speed</li> <li>• PoE</li> </ul>
Питание	по PoE (IEEE 802.3 af/at. до 60Вт, метод А (1,2+3,6-) и/или метод В (4,5+7,8-)) через UPLINK порт 5PD
Энергопотребление (без нагрузки PoE)	<5 Вт
Размеры (ШxВxГ) (мм)	160 x 28 x 92.5
Рабочая температура	0...+40 °С
Дополнительно	Встроенная грозозащита 4кВ на каждый порт

\* Производитель имеет право изменять технические характеристики изделия и комплектацию без предварительного уведомления.

## 9. Гарантия

Гарантия на все оборудование OSNOVO – 60 месяцев с даты продажи, за исключением аккумуляторных батарей, гарантийный срок - 12 месяцев.

В течение гарантийного срока выполняется бесплатный ремонт, включая запчасти, или замена изделий при невозможности их ремонта.

Подробная информация об условиях гарантийного обслуживания находится на сайте [www.osnovo.ru](http://www.osnovo.ru)