

ТНВЭД 8531 10
Код ОКПД2 26.30.50.121



**ИЗВЕЩАТЕЛИ ПОЖАРНЫЕ РУЧНЫЕ
ВЗРЫВОЗАЩИЩЁННЫЕ АДРЕСНЫЕ ExИП535-1В-R3 И
УСТРОЙСТВА ДИСТАНЦИОННОГО ПУСКА
АДРЕСНЫЕ ExУДП-1-R3
Руководство по эксплуатации
908.3065.00.000-01 РЭ**

г. Волгодонск 2022

Инв. № _____ Изм. ____ Литера А

Содержание

1 Описание и работа	3
1.1 Назначение и условия эксплуатации.....	3
1.2 Технические характеристики.....	4
1.3 Требования надёжности	5
1.4 Комплектность	5
1.5 Устройство и работа	7
1.6 Маркировка и пломбирование.....	8
1.7 Упаковка.....	9
2 Использование по назначению	9
2.1 Эксплуатационные ограничения	9
2.2 Подготовка изделия к использованию	9
2.3 Использование изделия	12
3 Техническое обслуживание и ремонт	12
4 Возможные неисправности и методы их устранения.....	13
5 Хранение и транспортирование	13
6 Сведения об утилизации	13
7 Ресурсы, сроки службы и хранения, гарантии изготовителя (поставщика)	13
8 Изготовитель	13
Приложение А Габаритные чертежи ручных извещателей ЕхИП535-1В-Р3 и ЕхУДП-1-Р3.....	14
Приложение Б Схемы электрические подключений ЕхИП535-1В-Р3 и ЕхУДП-1-Р3	26
Приложение В Схемы электрические для проверки функционирования извещателей ЕхИП535-1В-Р3 и ЕхУДП-1-Р3.....	27
Приложение Г Применение козырька для защиты лицевой панели извещателей и УДП от прямых внешних атмосферных воздействий.	28
Приложение Д Рекомендуемые кабели.....	30

Внимание! При монтаже приборов ЕхИП535-1В-Р3 класса В, ЕхУДП-1-Р3 не допускается попадание внутрь корпуса металлической пыли, а также метизов (винтов, болтов, шайб, гаек и т.д.), т.к. в конструкции прибора используются постоянные магниты.

Извещатели без индекса R3 поставляются с 908.3065.00.000 ПС и 908.3065.00.000 РЭ

Настоящее руководство по эксплуатации (далее по тексту – РЭ) предназначено для изучения устройства и эксплуатации пожарных ручных взрывозащищённых адресных извещателей ЕхИП535-1В-Р3 (далее по тексту - извещатели) и устройств дистанционного пуска ЕхУДП-1-Р3 (далее по тексту – УДП) в различных исполнениях.

К монтажу, технической эксплуатации и техническому обслуживанию извещателей и УДП может быть допущен аттестованный персонал специализированных организаций, имеющих соответствующие лицензии, ознакомленный с настоящим РЭ и прошедший инструктаж по охране труда.

1 Описание и работа

1.1 Назначение и условия эксплуатации

1.1.1 Извещатели и УДП соответствуют требованиям технических условий ЮВМА.420520.004 ТУ, технического регламента Таможенного Союза ТР ТС 012/2011 «О безопасности оборудования для работы во взрывоопасных средах», технического регламента ТР ЕАЭС 043/2017 «О требованиях к средствам обеспечения пожарной безопасности и пожаротушения», технического регламента ТР ТС 020/2011 «Электромагнитная совместимость технических средств», технического регламента ТР ЕАЭС 037/2016 «Об ограничении применения опасных веществ в изделиях электротехники и радиоэлектроники», ГОСТ Р 52931-2008, ГОСТ 14254-2015, ГОСТ Р 53325-2012, ГОСТ 31610.0-2014, ГОСТ ИЕС 60079-1-2013, ГОСТ 30546.1-98, ГОСТ 30546.2-98, ГОСТ 30546.3-98, конструкторской документации 908.2085.00.000, 908.2521.00.000, 908.3065.00.000 и предназначены для непрерывной круглосуточной работы (обеспечение возможности передачи в шлейф пожарной сигнализации тревожного извещения при включении приводного элемента) в системах пожарной сигнализации и пожаротушения, работающих по протоколу R3.

ЕхИП535-1В-Р3 и ЕхУДП-1-Р3 предназначены для работы с приёмно-контрольными приборами ППКОПУ 011249-2-1 «Рубеж-2ОП» протокол R3 (далее- ППКОПУ), осуществляющими обмен данными через адресные линии связи (АЛС) по протоколу R3. Питание извещателей (УДП), а также приём и передача данных осуществляются по двухпроводной АЛС. По запросу от ППКОПУ извещатель должен передавать следующие параметры:

- базовые параметры (адрес, тип, заводской номер извещателя и т.п.);
- состояние тревоги в случае активации приводного элемента.

Извещатели и УДП могут быть применены во взрывоопасных зонах 1 и 2 классов по ГОСТ ИЕС 60079-10-1-2013, ГОСТ ИЕС 60079-14-2013.

Вид взрывозащиты "взрывонепроницаемая оболочка", маркировка взрывозащиты по ГОСТ 31610.0-2014 IEx db IIC T6 Gb.

Извещатели и УДП поставляются с кабельными вводами различных исполнений: для открытой прокладки присоединяемого кабеля, для прокладки присоединяемого кабеля в трубе, для присоединения бронированного кабеля, под прокладку кабеля в металлорукаве или с резьбовыми заглушками вместо кабельных вводов.

Пространственное положение извещателей и УДП при эксплуатации – с торцом крышки (лицевая часть) в вертикальной плоскости, кабельные вводы - вниз.

Температура нагрева наружных частей извещателя от собственных энергоисточников при любой аварии не превышает 85 °С.

Пример записи ЕхИП535-1В-Р3 и ЕхУДП-1-Р3 в технической документации и при заказе:

ЕхИП535-1В-Р3-Н-Т-18 – класс В -5

1 2 3 4 5 6 8

ЕхУДП1-Р3-Н-Т-18-Ж – ПУСК - 5

1 2 3 4 5 6 7 8

1 – Тип прибора (**ЕхИП535-1В**, **ЕхУДП-1**);

2 – Индекс **Р3** -для работы с приёмно-контрольными приборами (ППКОПУ), осуществляющими обмен данными через адресные линии связи (АЛС) по протоколу R3. Питание извещателей, а также приём и передача данных осуществляются по двухпроводной АЛС;

3 – Материал корпуса: **-Н** – 12Х18Н10Т, **-А** – алюминиевый сплав;

4 – Тип штуцера кабельного ввода:

- **Т** (или **Т- G3/4**) – для прокладки кабеля в трубе с присоединительной резьбой G3/4-В;

- **Т- G1/2** – для прокладки кабеля в трубе с присоединительной резьбой G1/2-В, диаметр наружной изоляции кабеля от 8 до 12 мм;
- **К** – для открытой прокладки кабеля;
- **Б** – под бронированный кабель;
- **БСЗ** – под бронированный кабель с возможностью заземления экрана кабеля внутри кабельного ввода, диаметры кабеля со снятой броней – от 8 до 14 мм или от 14 до 18 мм;
- **MG1/2** – под прокладку кабеля диаметром от 8 до 14 мм в металлорукаве РЗ-Ц(Х)15 через соединитель металлорукава ВМ15 (РКН15, МВ(РКН)15);
- **MG3/4** – под прокладку кабеля диаметром от 8 до 14 мм или от 14 до 18 мм в металлорукаве РЗ-Ц(Х)20 через соединитель металлорукава ВМ20 (РКН20, МВ(РКН)20);
- **M20** – под прокладку кабеля диаметром от 8 до 14 мм в металлорукаве Герда-МГ-16 через соединитель металлорукава Герда-СГ-Н-М20х1,5;
- **M25** – под прокладку кабеля диаметром от 8 до 14 мм или от 14 до 18 мм в металлорукаве Герда-МГ-22 через соединитель металлорукава Герда-СГ-Н-М25х1,5;
- **3-M20** – резьбовая заглушка вместо кабельного ввода, резьба в корпусе М20х1,5;
- **3-M25** – резьбовая заглушка вместо кабельного ввода, резьба в корпусе М25х1,5;
- **3-M27** – резьбовая заглушка вместо кабельного ввода, резьба в корпусе М27х2;

Примечание – при необходимости поставки извещателей с разными кабельными вводами и/или заглушками обозначение писать через плюс, например: **К+Б, MG1/2+3-M20** или **Т+БСЗ**.

5 – Диаметр подключаемых кабелей:

- без обозначения - от 8 до 14 мм;
- 18 – для кабелей диаметром от 14 до 18 мм (со снятой броней, по поясной изоляции);

6– Только для ЕхУДП-1: цвет корпуса по заказу (кроме красного): **Ж** –жёлтый, **О** – оранжевый, **З** – зелёный, **С** – синий, **Ч** – чёрный;

7 – Только для ЕхУДП-1: надпись на лицевой панели по заказу, например ПУСК или ПУСК ПОЖАРОТУШЕНИЯ;

8 - гарантийный срок: по умолчанию 3 года, **5** - 5 лет

1.2 Технические характеристики

1.2.1 Конструктивные особенности моделей извещателей и УДП соответствуют приведённым в таблице 1.

Таблица 1

Наименование модели	Класс по ГОСТ Р 53325-2012	Способ включения приводного элемента	Цвет корпуса
ЕхИП535-1В-РЗ	В	Разбить стекло, нажать кнопку	красный
ЕхУДП-1-РЗ	-	Разбить стекло, нажать кнопку	по заказу (кроме красного)

1.2.2 Включение извещателей и УДП в режим передачи тревожного извещения проводится двумя действиями (извещатель класса В по ГОСТ Р 53325-2012):

- разбить стекло с энергией более 0,29 Дж;
- нажать кнопку.

Возврат извещателей и **УДП** в исходное состояние (дежурный режим) должен осуществляться возвратом кнопки в исходное положение винтом М4 и заменой стекла с последующим пломбированием крышки.

1.2.3 Напряжение питания и ток потребления.

Напряжение питания извещателей (УДП) от 18 до 36 В, ток потребления (без опроса) – не более 350 мкА. Питание извещателей, а также приём и передача данных осуществляются по двухпроводной АЛС.

По запросу от ППК извещатель должен передавать следующие параметры:

- базовые параметры (тип, версия прошивки, программный заводской номер);

- состояние приводного элемента (дежурный режим/Пожар).

1.2.5 Извещатели ЕхИП535-1В-Р3 (ЕхУДП-1-Р3) имеют встроенный оптический индикатор красного (зелёного) цвета, который:

- в дежурном режиме кратковременно мигает 1 раз за время от 4 до 5 с;

- в режиме «Пожар» мигает примерно 2 раза в секунду;

- в режиме «Тест» часто мигает после прикладывания магнита к корпусу (смотри рисунок приложения А) или нажатия кнопки на плате.

1.2.6 Габаритные размеры и установочные размеры извещателей и УДП приведены в приложении А.

Цвет корпуса и крышки:

- ЕхИП535-1В-Р3

красный;

- ЕхУДП-1-Р3

по заказу (кроме красного).

1.2.7 Масса, кг, не более

3,0

1.2.8 Сечение подключаемых к клеммам извещателей проводов, мм²

от 0,5 до 2,5

Таблица 2 – Условия эксплуатации извещателей и УДП

Модель извещателя или УДП	Материал корпуса	Климатическое исполнение по ГОСТ 15150-69	Тип атмосферы по ГОСТ 15150-69	Исполнения к воздействию температуры и влажности
ЕхИП535-1В-Р3 ЕхУДП-1-Р3	Коррозионно-стойкая сталь	УХЛ1, УХЛ1.1 (с козырьком)	II, IV	температура эксплуатации от минус 60 до плюс 70 °С, относительная влажность до 98 % при 25 °С без конденсации влаги
	Алюминиевый сплав		II	

1.2.9 Требования стойкости к воздействию внешних воздействий.

1.2.9.1 Извещатели в рабочем состоянии по климатическому исполнению соответствуют требованиям таблицы 2.

1.2.9.2 Требования к защите оболочки от воды и пыли.

Защита от проникновения пыли и влаги в корпус извещателей и ЕхУДП соответствует требованиям степени по ГОСТ 14254-2015 IP67

1.2.9.3 Требования к механической стойкости

1.2.9.3.1 Извещатели сохраняют работоспособность при воздействии синусоидальной вибрации с ускорением не менее 0,5g в диапазоне частот от 10 до 150 Гц.

1.2.9.3.2 Извещатели всех моделей сейсмостойки при установке непосредственно на строительных конструкциях при воздействии землетрясений интенсивностью 9 баллов по MSK-64 при установке над нулевой отметкой до 35 м.

1.2.10 Схемы включения извещателей и УДП приведены на рисунках в приложении Б.

1.2.11 Цвет корпуса и крышки:

- ЕхИП535-1В-Р3

красный;

- ЕхУДП-1-Р3

по заказу (кроме красного).

1.3 Требования надёжности

1.3.1 Срок службы извещателя (до списания), лет, не менее

10

1.3.2 Средняя наработка на отказ составляет, циклов, не менее

1000

1.4 Комплектность

1.4.1 Комплектность поставки Извещателей должна соответствовать таблице 3.

Таблица 3

Обозначение	Наименование	Кол.	Примечание
908.3065.00.000	ЕхИП535-1В-Р3 кл.В ЕхУДП-1-Р3	1 шт.	Со штуцерами в соответствии с заказом: под открытый кабель, или прокладку кабеля в трубе или металлорукаве, или под брони- рованный кабель, или без кабельных вводов с резьбовыми заглушками.
908.2013.90.000	Ключ специаль- ный	1 шт.	1 шт. на каждый упаковочный ящик
для проверки работоспо- собности извещателей РЗ	Магнит неодимо- вый 9x11	1 шт	1 шт. на каждый упаковочный ящик
908.3065.00.000-01 ПС	Паспорт	1 экз.	для ЕхИП535-1В-Р3 на каждый извещатель
908.3065.00.000-02 ПС	Паспорт	1 экз	для ЕхУДП-1-Р3 на каждый извещатель
908.3065.00.000-01 РЭ	Руководство по эксплуатации		1 экз. на каждый упаковочный ящик
ЗИП			
908.3065.00.005	Стекло	1 шт.	на каждый извещатель или иное количество по заказу
Винт М4х20	Винт	1 шт.	на каждый извещатель
ЗИП для моделей со штуцерами Т-Г3/4, Т-Г1/2, К, Б, МГ1/2, М20, МГ3/4, М25, БС3, диаметр подключаемого кабеля от 8 до 14 мм.			
908.2013.00.013*	Кольцо уплотни- тельное	2 шт.	для кабеля диаметром от 8 до 10 мм
908.2013.00.013-02		2 шт.	для кабеля диаметром от 10 до 12 мм
908.2013.00.013-04		2 шт.	для кабеля диаметром от 12 до 14 мм
ЗИП для моделей со штуцерами Т-Г3/4, К, Б, МГ3/4, М25, БС3, диаметр подключаемого ка- беля от 14 до 18 мм.			
908.2013.00.013-06	Кольцо уплотни- тельное	2 шт.	для кабеля диаметром от 14 до 15 мм
908.2013.00.013-07		2 шт.	для кабеля диаметром от 15 до 16 мм
908.2013.00.013-08*		2 шт.	для кабеля диаметром от 16 до 17 мм
908.2013.00.013-09		2 шт.	для кабеля диаметром от 17 от 18 мм
Дополнительный комплект ЗИП для моделей со штуцерами БС3, диаметр подключаемого ка- беля со снятой броней от 8 до 14 мм.			
908.3050.00.004**	Кольцо уплотни- тельное	2 шт.	для кабеля диаметром от 8 до 12 мм
908.3050.00.004-01		2 шт.	для кабеля диаметром от 12 до 14 мм
Дополнительный комплект ЗИП для моделей со штуцерами БС3, диаметр подключаемого ка- беля со снятой броней от 14 до 18 мм.			
908.3050.00.004-02**	Кольцо уплотни- тельное	2 шт	для кабеля диаметром от 14 до 16 мм
908.3050.00.004-03		2 шт	для кабеля диаметром от 16 до 18 мм
Монтажный комплект			
908.3122.00.000 СБ	Козырек 908.3122	1	Поставляется по отдельному заказу

Продолжение таблицы 3

Примечания:

1 При применении штуцера с присоединительной резьбой G1/2-B кольцо уплотнительное для кабеля диаметром от 12 до 14 мм не применяется и не укладывается.

2* Два комплекта сменных деталей (штуцер, кольцо уплотнительное для кабеля диаметром от 8 до 10 мм или от 16 до 17 мм, кольцо нажимное и заглушка) установлены на прибор при поставке или вложены в комплект ЗИП. При поставке резьбовой заглушки вместо кабельного ввода количество сменных деталей уменьшается в 2 раза.

3** Для БСЗ в зависимости от материала корпуса и диаметра кабеля дополнительно установлены кольцо уплотнительное, кожух, прижим, шайба - см. рисунки А.14 - А.19 приложения А настоящего руководства.

4 По согласованию с заказчиком при применении кабеля известного диаметра количество уплотнительных колец может быть уменьшено.

5 В приборах в состоянии поставки установлены провода для подачи питания при проверке работоспособности (красный и синий), которые выведены из одного кабельного ввода.

1.5 Устройство и работа

1.5.1 Устройство и работа извещателей и УДП.

1.5.1.1 Конструкция извещателей

Извещатель представляет собой стальную сварную или литую алюминиевую взрывонепроницаемую оболочку, соответствующую требованиям ГОСТ 31610.0-2014, ГОСТ IEC 60079-1-2013 и состоящую из корпуса и, прижатого к нему, крышкой, фланца.

Корпус и крышка извещателя покрашены в красный цвет.

Габаритные чертежи извещателя, совмещённые с чертежами средств взрывозащиты, приведены в приложении А.

Сопряжение корпуса и фланца выполнено в виде щелевой цилиндрической взрывозащиты.

На верхней стороне фланца расположена фальшпанель со стрелками, знаком «Рука» и надписью: «Разбить стекло, нажать кнопку».

На фланце извещателей (и УДП) всех моделей должна быть наклеена табличка с версией программного обеспечения, например, ПО2.19 – см рис. А.20 приложения Б.

Внутри взрывонепроницаемой оболочки размещены (см рисунки А.1.а, А.1.б и А.3 приложения А):

- микропереключатель MSW-02A-00-27S с нажимной лапкой длиной 27 мм и с контактом на переключение;
- излучающий светодиод красного цвета;
- электрическая плата, с размещённой на ней электронной схемой, герконом, кнопкой «Тест» и клеммной колодкой для внешних подключений;
- нажимной шток(кнопка) со стальной планкой;
- два магнита Ø10х3;
- алюминиевый уголок и алюминиевый прижим;
- стекло толщиной 12,5 мм для светодиода.

Нажимной шток (кнопка) через отверстие во фланце выведен наружу на торцевую часть корпуса. На нижней части штока внутри корпуса закреплена стальная планка, которая в верхнем положении штока удерживается магнитом на фланце, а в нижнем положении штока – магнитом в пазах прижима.

Сопряжение фланца и нажимного штока, фланца и стекла для светодиода выполнено в виде щелевой цилиндрической взрывозащиты.

В верхней части крышки расположено акриловое стекло толщиной 2 мм, закрытое кольцом. На стекле выполнены концентрические и радиальные канавки для возможности разбивания стекла с энергией 0,29 Дж.

В дежурном режиме нажимной шток (кнопка) со стальной планкой зафиксирован магнитом фланца в верхнем положении, лапка микропереключателя не нажата, замкнут контакт «NC-COM» микропереключателя.

При нажатии штока (кнопка) стальная планка фиксируется магнитом прижима, нажимается лапка микропереключателя, замыкается контакт «NO-COM» микропереключателя, извещатель переходит в режим ПОЖАР.

Ход штока между магнитами – не более 5 мм, поэтому магниты не позволяют штоку (кнопке) фиксироваться в каком-либо среднем положении.

Резиновые уплотнительные кольца под стеклом и крышкой защищают нажимной шток от попадания на него воды и пыли.

1.5.1.2 Во всех моделях извещателей сверху фланец закрыт пластиковой табличкой, на которой расположены знак «Домик» и стрелки тёмного цвета на белом фоне.

1.5.1.3 В корпусе каждого извещателя имеются два кабельных ввода, что позволяет подключать несколько приборов без применения соединительных коробок в шлейф пожарной сигнализации.

Герметизированные взрывонепроницаемые кабельные вводы позволяют ввести в корпус извещателя и УДП кабели с наружным диаметром от 8 до 18 мм (для бронированных кабелей, указанные диаметры, относятся к их диаметру по поясной изоляции).

Извещатель имеет внутренний и наружный зажимы заземления и знаки заземления.

Самоотвинчивание крышки и несанкционированный доступ во внутреннюю полость прибора на объекте должны быть предотвращены опломбированной провололочной скруткой (пломбировку проводит потребитель на объекте после монтажа и проверки работоспособности). В крышке прибора имеются два пломбировочных отверстия. Для отвинчивания крышки используется ключ, входящий в комплект поставки. Заземляющие зажимы предохранены от ослабления применением контргаек и пружинных шайб.

1.5.2 Схема включения ЕхИП535-1В-Р3 и ЕхУДП-1В-Р3 приведена на рисунке Б.1 приложения Б.

1.5.3 Устройство и работа ЕхУДП-1-Р3 аналогичны устройству и работе извещателей ЕхИП535-1В-Р3 класса В, за исключением:

- цвет корпуса УДП – любой по заказу, кроме красного;
- цвет светодиода – зелёный;
- на передней панели вместо знака «Домик» располагается надпись «ПУСК» (или другая краткая надпись по заявке потребителя).

1.6 Маркировка и пломбирование

1.6.1 Извещатели и УДП должны иметь маркировку и предупредительные надписи в соответствии с требованиями ГОСТ 31610.0-2014 (IEC 60079-0:2011), ГОСТ IEC 60079-1-2013, ГОСТ 14192-96 и ГОСТ Р 53325-2012.

1.6.2 На лицевой панели извещателей и УДП должны быть нанесены: предупредительная надпись – "**ПРЕДУПРЕЖДЕНИЕ – ОТКРЫВАТЬ, ОТКЛЮЧИВ ОТ СЕТИ**"; знак «Домик» (для извещателей) или надпись по заказу (для УДП), например, «ПУСК» или «ПУСК ПОЖАРОТУШЕНИЯ»; указывающие направление нажатия стрелки (предписывающее указание); символ «Рука» в дополнение к стрелкам, надпись – «**Разбить стекло, нажать кнопку**»).

При поставке извещателей на экспорт надписи могут дублироваться на английском (или другом, по заказу) языке.

1.6.3 На корпусе извещателя или УДП должна быть нанесена маркировка, содержащая:

- товарный знак предприятия-изготовителя;
- товарный знак ООО РУБЕЖ;
- знак соответствия техническому регламенту ТР ТС;
- специальный знак взрывобезопасности;
- единый знак обращения на рынке государств-членов Таможенного союза;
- знак сертификации в системе ИНТЕРГАЗСЕРТ (при наличии);
- тип извещателя или ЕхУДП и индекс **Р3** (ЕхИП535-1В-Р3, ЕхУДП-1-Р3);
- условное обозначение материала корпуса (**Н** – сталь 12Х18Н10Т, **А** – алюминиевый сплав);
- диаметр подключаемых кабелей:
 - без обозначения – от 8 до 14 мм;
 - 18 – от 14 до 18 мм;
- температуру окружающего воздуха ($-60 \leq t_a \leq +70$ °С);

- степень защиты от проникновения пыли и влаги (IP67);
- маркировка взрывозащиты (1Ex db IIC T6 Gb);
- наименование органа по сертификации и номер сертификата (маркируется после выдачи сертификата);
- заводской номер;
- дата выпуска (месяц и год).

Примечания:

1. класс извещателя (А или В) не маркируются;
2. тип штуцеров кабельных вводов и заглушки не маркируются.

Примеры выполнения маркировки:



ExIIP535-1B-R3-H
-60 °C ≤ ta ≤ +70 °C IP67
1Ex db IIC T6 Gb
ОС ВСИ ВНИИФТРИ №ЕАЭС RU С-
RU.VH02.B.00602/20
№ 216100 07.2022



ExУДП-1-R3-A
-60 °C ≤ ta ≤ + 70 °C IP67
1Ex db IIC T6 Gb
ОС ВСИ ВНИИФТРИ №ЕАЭС RU С-
RU.VH02.B.00602/20
№ 217222 07.2022

Надписи должны быть нанесены методом лазерной гравировки или фотохимпечатью (фотохимтравлением) на корпусе извещателя или на табличке, размещенной на корпусе извещателя. Количество строк в надписи – произвольное.

1.6.5 Пломбируют штуцера кабельных вводов и крышку.

Для извещателей и УДП скрутка из провода (проволоки) для пломбирования должна быть натянута и исключать возможность снятия стекла без повреждения проволоки).

1.6.6 Знак обращения на рынке государств-членов Таможенного союза и знак обращения на рынке должны быть нанесены на эксплуатационной документации.

1.7 Упаковка

1.7.1 Упаковка извещателей должна производиться по чертежам предприятия-изготовителя. Транспортная тара должна соответствовать ГОСТ 5959-80 или ГОСТ 2991-85.

1.7.2 Перед упаковыванием извещатели должны быть обернуты водонепроницаемой бумагой по ГОСТ 8828-89 или помещены в полиэтиленовую пленку по ГОСТ 10354 –82 и заварены.

1.7.3 Количество извещателей, упакованных в одну единицу транспортной тары (один ящик), определяется заказом, но не более 10 шт. По согласованию с заказчиком допускается упаковка иного количества извещателей.

1.7.4 Сопроводительная документация обернута водонепроницаемой бумагой ГОСТ 8828-89 (или помещена в полиэтиленовую пленку ГОСТ 10354-82 и заварена) и размещена, вместе со специальным ключом 908.2013.90.000, под крышкой транспортной тары. В случае упаковки отгрузочной партии, состоящей из нескольких единиц транспортной тары, пакет с сопроводительной документацией помещают в транспортную тару под номером один.

1.7.5 Извещатель в транспортной таре выдерживает воздействие температуры в диапазоне от минус 50 до плюс 50 °C при влажности (95±3) % при 35 °C.

2 Использование по назначению

2.1 Эксплуатационные ограничения

Извещатель (УДП) может быть применён во взрывоопасных зонах 1 и 2 классов по ГОСТ ИЕС 60079-10-1-2013, ГОСТ ИЕС 60079-14-2013.

Подключаемые к извещателю и УДП электрические кабели должны быть проложены в трубах или другим способом защищены от растягивающих и скручивающих нагрузок.

2.2 Подготовка изделия к использованию

2.2.1 При монтаже извещателей и УДП необходимо руководствоваться:

- ГОСТ ИЕС 60079-10-1-2013 Взрывоопасные среды. Часть 10-1. Классификация зон. Взрывоопасные газовые среды;

- ГОСТ ИЕС 60079-14-2013 Взрывоопасные среды. Часть 14. Проектирование, выбор и монтаж электроустановок;

- ГОСТ ИЕС 60079-17-2013 Взрывоопасные среды. Часть 17. Проверка и техническое обслуживание электроустановок;

- «Правилами устройства электроустановок» (ПУЭ);

- «Правилами технической эксплуатации электроустановок потребителей» (ПТЭЭП), в том числе главой 3.4 «Электроустановки во взрывоопасных зонах»;

- Правилами по охране труда при эксплуатации электроустановок, утверждённых приказом Министерства труда России от 24.07.2013 №328н;

- настоящим руководством по эксплуатации;

- инструкциями на объекты, в составе которых применён извещатель;

- п.6.6 свода правил СП 484.131.500.2020 Системы противопожарной защиты. Системы пожарной сигнализации и автоматизация систем противопожарной защиты. Нормы и правила проектирования. *Применяются с 01.03.2021 взамен СП5.13130.2009.*

Извещатели следует устанавливать на путях эвакуации, у выходов из зданий, в вестибюлях, холлах. Расстояния при монтаже должны быть:

- не менее 0,75 м – от различных предметов;

- не более 45 м – между извещателями внутри здания;

- не более 100 м – между извещателями вне зданий;

- не более 30 м – от извещателя до выхода из помещения;

- (1,5±0,1) м от пола.

ВНИМАНИЕ! МЕХАНИЧЕСКИЕ ПОВРЕЖДЕНИЯ ВЗРЫВОЗАЩИТНЫХ ПОВЕРХНОСТЕЙ НЕ ДОПУСКАЮТСЯ.

2.2.2 Перед монтажом извещатель или УДП необходимо расконсервировать и осмотреть, при этом следует обратить внимание на:

- маркировку взрывозащиты и предупредительную надпись;

- отсутствие повреждений оболочки (на корпусе, крышке, решётке и на светопропускающем элементе);

- наличие всех крепежных элементов (болтов, гаек, шайб и т.д.);

- наличие средств уплотнения кабельных вводов;

- наличие заземляющих устройств;

- наличие контргаек и пружинных шайб.

2.2.3 Проверка работоспособности адресных извещателей ЕхИП535-1В-Р3 и ЕхУДП-1-Р3.

2.2.3.1 Собрать схему измерения по рисунку В.1 (если ток потребления измерять не надо) или В.2 (если необходимо измерить ток потребления).

Провести адресацию извещателя (УДП) методами руководства по эксплуатации ПАСН.425513.003 РЭ (на ППКОПУ).

Примечание – см таблицу 4.

2.2.3.2 Провести (при необходимости) конфигурирование извещателя (УДП).

2.2.3.2.1 Адрес извещателя (УДП) задаётся с помощью программатора адресных устройств ПКУ-1 прот. R3 или с приёмно-контрольного прибора по АЛС1/АЛС2/адресной метке технологической (АЛСТ).

2.2.3.2.2 Конфигурирование адресных устройств (АУ) необходимо выполнять в программе FireSec «Администратор» при создании проекта системы на объекте.

2.2.3.2.3 При подключении АУ к системе, прибор автоматически конфигурирует его.

Примечание – Или проверку на работоспособность проводить методами руководства по эксплуатации ПАСН.425513.003 РЭ.

2.2.3.3 Выдернуть чеку или (рычаг), потянув за кольцо (или нажать кнопку) – светодиод извещателя должен мигать 2 раза в секунду – ППКОПУ должен зафиксировать режим ПОЖАР.

2.2.3.3 Извещатель (УДП) считается выдержавшим проверку, если:

- извещатель (УДП) в комплекте с ППКОПУ работает согласно логике, указанной в ПАСН.425513.003 РЭ.

- ток потребления (без опроса) не превышает 350 мкА при напряжении питания в АЛС от 18 до 36 В.

Примечание – в комплект поставки извещателя входит неодимовый магнит 9x11. Прикладывание магнита к месту на корпусе, указанному на рисунках приложения А, аналогично нажатую кнопки «Тест» на печатной плате.

2.2.4 Установить извещатель или УДП на стене.

Монтаж извещателя осуществить кабелем цилиндрической формы в резиновой или пластиковой изоляции.

Рекомендуемые кабели для электрического монтажа извещателей – см таблицу Д.1 приложения Д.

Жилы кабеля зачистить от изоляции на длину от 5 до 7 мм и установить в клеммные колодки согласно выбранной схеме. Если в извещатель (УДП) вводятся два кабеля, то не допускается монтаж двух жил кабеля в одну клемму.

Монтаж бронированного кабеля с штуцером Б показан на рисунке Д.1 приложения Д.

Монтаж бронированного кабеля с штуцером БСЗ показан на рисунок Д.2 приложения Д.

При монтаже извещателя (УДП) не допускается попадание внутрь корпуса металлической пыли, а также метизов (винтов, болтов, шайб, гаек и т.д.), т.к. в конструкции прибора используются постоянные магниты.

ВНИМАНИЕ! МОНТАЖ ОСУЩЕСТВИТЬ КАБЕЛЕМ ЦИЛИНДРИЧЕСКОЙ ФОРМЫ В РЕЗИНОВОЙ ИЛИ ПЛАСТИКОВОЙ ИЗОЛЯЦИИ С РЕЗИНОВОЙ ИЛИ ПЛАСТИКОВОЙ (ПТФЭ, ПВХ) ОБОЛОЧКОЙ С ЗАПОЛНЕНИЕМ МЕЖДУ ЖИЛАМИ.

ВНИМАНИЕ! ПРИМЕНЕНИЕ КАБЕЛЯ В ПОЛИЭТИЛЕНОВОЙ ИЗОЛЯЦИИ ИЛИ В ПОЛИЭТИЛЕНОВОЙ ОБОЛОЧКЕ НЕ ДОПУСКАЕТСЯ.

ВНИМАНИЕ! ДИАМЕТР КАБЕЛЯ ДОЛЖЕН СООТВЕТСТВОВАТЬ МАРКИРОВКЕ УПЛОТНИТЕЛЬНОГО КОЛЬЦА ДЛЯ НЕГО.

2.2.5 Подключить токоведущие и заземляющие цепи извещателя (УДП). Извещатель (УДП) должен быть заземлен с помощью внутреннего и(или) внешнего заземляющих зажимов. При подключении заземления следует руководствоваться требованиями ПУЭ.

2.2.6 Проверить средства электрической защиты извещателя (УДП). Электрическое сопротивление изоляции в нормальных климатических условиях должно быть не менее 20 МОм. Электрическое сопротивление заземляющего устройства не должно превышать 4 Ом.

2.2.7 Перед монтажом все взрывозащитные поверхности и зажимы заземления смазать антикоррозионной смазкой, например, силиконовой смазкой МС-Спорт ТУ2257-010-4554-0231-2003. Снимавшиеся при монтаже крышку и другие детали установить на их штатное место. При этом следует обратить внимание на правильность их установки и на наличие всех крепежных элементов. Перед монтажом крышки рекомендуется нанести силиконовую смазку на уплотнительное кольцо, соприкасающееся с фланцем. Крышку плотно затянуть по резьбе специальным ключом, входящим в комплект поставки извещателя.

2.2.8 При необходимости провести адресацию и конфигурирование извещателя (УДП).

Таблица 4 – Возможные различия названий извещателей

Наименование извещателей от предприятия -изготовителя	Наименование извещателя на ППКОПУ Рубеж-2ОП версия 1.29	Наименование извещателя на ППКОПУ Рубеж-2ОП версия 1.30 и выше
ЕхИП535-1В-Р3	ИП513-11	ИПР
ЕхУДП-1В-Р3	УДП513-11	УДП

2.2.9 Опломбирование.

2.2.9.1 После монтажа пломбируется крышка и штуцера кабельных вводов.

2.2.9.2 Для извещателей ЕхИП535-В-Р3 и ЕхУДП-1-Р3. Крышку, корпус и штуцер кабельного ввода зафиксировать от самоотвинчивания проволочной скруткой и опломбировать. Провод для пломбирования должен быть натянут без провисаний.

2.2.10 Применение защитного козырька 908.3122.

2.2.10.1 Козырёк применяется для защиты извещателя от прямых воздействий атмосферных осадков и солнечных лучей

2.2.10.2 Чертёж козырька показан на рисунке Г.1 приложения Г.

2.2.10.3 Установка козырька на объекте

2.2.10.3.1 Козырёк устанавливается на извещатель (УДП), размещённый на стене кабельными вводами вниз.

2.2.10.3.2 Ослабить элементы крепления (болты) на извещателе (УДП) – см рисунок Г.2 приложения Г.

2.2.10.3.3 Отогнуть стенки козырька и просунуть полки с пазами под корпус извещателя (УДП) так, чтобы элементы крепления (болты) вошли в эти пазы. При необходимости стенки козырька сжать, элементы крепления (болты) закрутить.

2.2.11 Порядок работы на объекте при пожаре.

В дежурном режиме светодиод кратковременно мигает 1 раз за время от 4 до 5 с.

При пожаре разбить стекло, нажать кнопку – красный (зелёный) светодиод на крышке должен мигать 2 раза в секунду.

2.2.12 Ввод извещателя в эксплуатацию после монтажа, выполнение мероприятий по охране труда произвести в полном соответствии с нормативной документацией, указанной в п.2.2.1 настоящего РЭ.

2.3 Использование изделия

2.3.1 Эксплуатация извещателей и УДП должна осуществляться в соответствии с:

- ГОСТ ИЕС 60079-10-1-2013 Взрывоопасные среды. Часть 10-1. Классификация зон. Взрывоопасные газовые среды;

- ГОСТ ИЕС 60079-14-2013 Взрывоопасные среды. Часть 14. Проектирование, выбор и монтаж электроустановок;

- ГОСТ ИЕС 60079-17-2013 Взрывоопасные среды. Часть 17. Проверка и техническое обслуживание электроустановок;

- «Правилами эксплуатации электроустановок потребителей» (ПЭЭП), в том числе главой 3.4 «Электроустановки во взрывоопасных зонах»;

- настоящим руководством по эксплуатации;

- Правилами по охране труда при эксплуатации электроустановок, утверждённых приказом Министерства труда России от 24.07.2013 №328н;

- настоящим руководством по эксплуатации;

- инструкциями на объекты, в составе которых применен извещатель и УДП.

3 Техническое обслуживание и ремонт

3.1 При эксплуатации извещателя (УДП) необходимо проводить его проверку и техническое обслуживание в соответствии с требованиями ГОСТ ИЕС 60079-17-2013.

3.2 Периодические осмотры извещателя должны проводиться в сроки, устанавливаемые технологическим регламентом в зависимости от производственных условий, но не реже одного раза в месяц.

При осмотре извещателя (УДП) следует обратить внимание на:

- целостность оболочки (отсутствие на ней вмятин, трещин и других повреждений);

- целостность пломб и пломбировочного провода (провода);

- наличие маркировки взрывозащиты и предупредительной надписи. Окраска маркировки взрывозащиты и предупредительной надписи должна быть контрастной фону извещателя (УДП) и сохраняться в течение всего срока службы;

- наличие крепежных деталей и контрольных элементов. Крепежные болты и гайки должны быть равномерно затянуты;

- состояние заземляющих устройств. Зажимы заземления должны быть затянуты. Электрическое сопротивление заземляющего устройства не должно превышать 4 Ом. Электрическое сопротивление изоляции электрических цепей извещателя относительно корпуса в нормальных климатических условиях должно быть не менее 20 МОм;

- надежность уплотнения вводных кабелей. Проверку производят на отключенном от сети извещателе (УДП). При проверке кабель не должен выдергиваться или проворачиваться в узле уплотнения кабельного ввода;

- качество взрывозащитных поверхностей деталей оболочки извещателей (УДП), подвергаемых разборке. Наличие противокоррозионной смазки на взрывозащитных поверхностях. Механические повреждения и коррозия взрывозащитных поверхностей не допускаются.

ВНИМАНИЕ! ЭКСПЛУАТАЦИЯ ИЗВЕЩАТЕЛЕЙ И УДП С ПОВРЕЖДЁННЫМИ ДЕТАЛЯМИ, ОБЕСПЕЧИВАЮЩИМИ ВЗРЫВОЗАЩИТУ, НЕ ДОПУСКАЕТСЯ.

3.3 Через каждые 6 месяцев эксплуатации и после каждого аварийного срабатывания извещатель (УДП) проверяется на работоспособность по методике пункта 2.2.3-2.2.2.9 настоящего РЭ и последующего опломбирования.

3.4 Ремонт извещателя (УДП) должен производиться только на предприятии-изготовителе в соответствии с РД 16407-89 "Электрооборудование взрывозащищенное. Ремонт" и главой 3.4 ПЭТЭП "Электроустановки во взрывоопасных зонах".

ВНИМАНИЕ! ПО ОКОНЧАНИИ РЕМОНТА ДОЛЖНЫ БЫТЬ ПРОВЕРЕНЫ ВСЕ ПАРАМЕТРЫ ВЗРЫВОЗАЩИТЫ В СООТВЕТСТВИИ С ЧЕРТЕЖОМ ВЗРЫВОЗАЩИТЫ (ПРИЛОЖЕНИЕ А). ОТСТУПЛЕНИЯ НЕ ДОПУСКАЮТСЯ.

3.5 Извещатель (УДП) подлежит техническому освидетельствованию в составе объекта (комплекса), в котором он применён.

4 Возможные неисправности и методы их устранения

Перечень возможных неисправностей, которые допускается устранять силами потребителя, и способы их устранения, приведены в таблице 5.

Таблица 5

Неисправность, внешнее проявление	Вероятная причина	Способы устранения
Отсутствие индикации	Обрыв АЛС	Устранить обрыв АЛС
Индикация есть, отсутствие срабатывания	Неисправность извещателя	Заменить извещатель

5 Хранение и транспортирование

5.1 Хранение и транспортирование извещателей и УДП в упаковке предприятия-изготовителя может осуществляться в условиях хранения и транспортирования 4 по ГОСТ 15150-69. Тип атмосферы II по ГОСТ 15150-69.

5.2 Предельный срок хранения в указанных условиях без переконсервации – 2 года.

5.3 Извещатели и УДП в упаковке предприятия-изготовителя допускается транспортировать любым видом транспорта.

Во время погрузочно-разгрузочных работ и при транспортировании ящики с извещателями и УДП не должны подвергаться резким ударам и воздействию атмосферных осадков. Способ укладки ящиков на транспортное средство должен исключать их перемещение при транспортировании.

6 Сведения об утилизации

Извещатели и УДП не содержат компонентов, требующих особых условий утилизации. Утилизация осуществляется в порядке, предусмотренной эксплуатирующей организацией.

7 Ресурсы, сроки службы и хранения, гарантии изготовителя (поставщика)

- срок службы, лет 10
- срок хранения в заводской упаковке, лет..... 2
- гарантийный срок эксплуатации:
 - для серии 3 (стандартный) - 24 месяца с момента ввода в эксплуатацию, но не более 36 месяцев с даты выпуска;
 - для серии 5 - 48 месяцев с момента ввода в эксплуатацию, но не более 60 месяцев с даты выпуска.

Изготовитель гарантирует работу прибора при соблюдении потребителем условий транспортирования, хранения, монтажа и эксплуатации.

8 Изготовитель

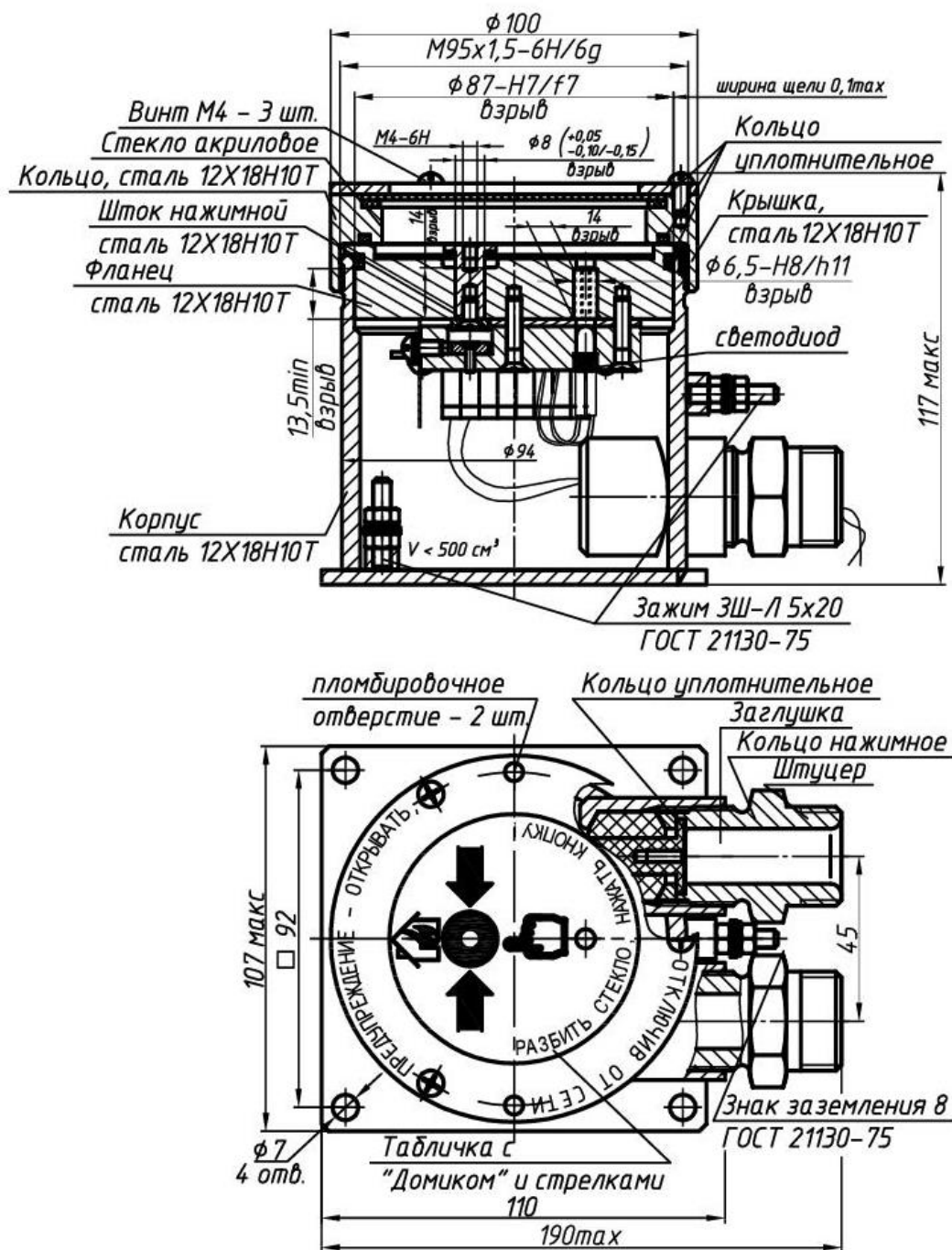
ЗАО НПК ЭТАЛОН, 347360, Россия, Ростовская область, г. Волгодонск, ул. Ленина,60, а/я 1371, т/факс: (8639) 27-78-29, 27-79-60.

E-mail: info@npketalon.ru Сайт:www.npk-etalon.ru

Контакты технической поддержки: 8-800-600-12-12 для абонентов России, 8-800-080-65-55 для абонентов Казахстана, +7-8452-22-11-40 для абонентов других стран, support@rubezh.ru

Приложение А
(обязательное)

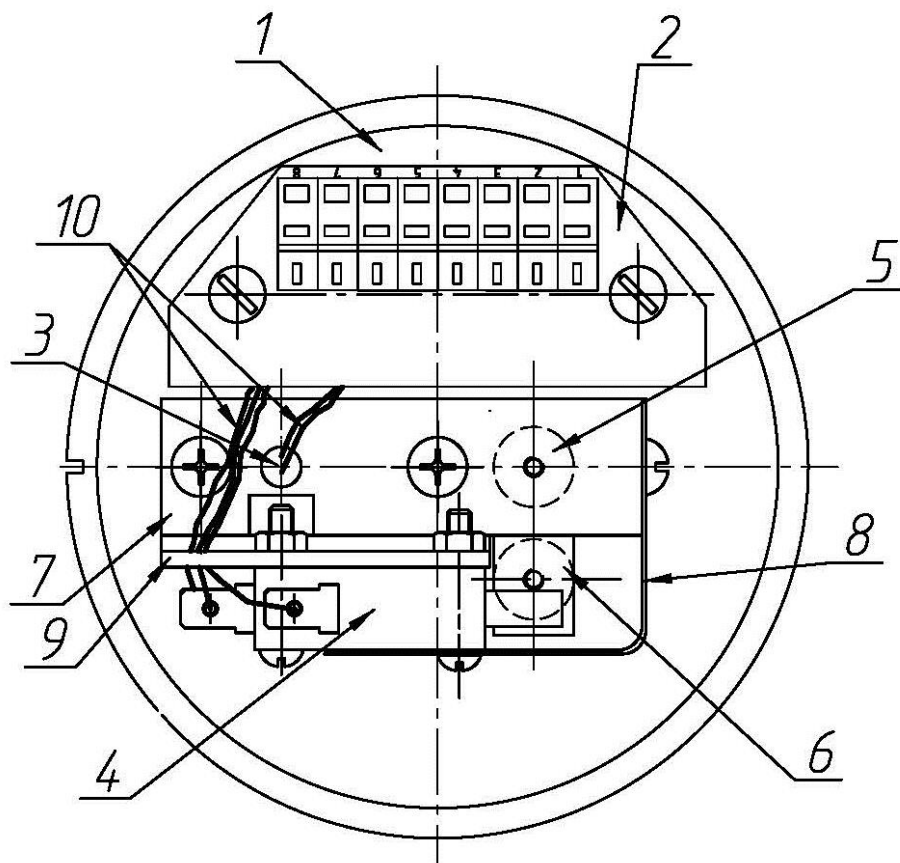
Габаритные чертежи ручных извещателей ЕхИП535-1В-Р3 и ЕхУДП-1-Р3



Схемы включения см. ниже Покрyтие – краска полиэфирная ППК-1, RAL 3020 красный глянец

Запуск режима «Тест» проводится нажатием кнопки на плате (если плата доступна) или приложением магнита (из комплекта извещателя) к корпусу выше внешней шпильки заземления. В режиме «Тест» светодиод извещателя часто моргает.

Рисунок А.1.а – Габаритный чертёж ручных взрывозащищённых извещателей класса В (активация двумя действиями) моделей ЕхИП535-1В-Р3 в корпусе из нержавеющей стали, совмещённый с чертежом взрывозащиты. Монтаж кабеля диаметром от 8 до 18 мм. Знак «Домик» и стрелки на табличке тёмного цвета, фон таблички белый. Маркировку смотри в п. 1.6.



1 – фланец;

2 – плата с клеммной колодкой для внешних подключений;

3 – светодиод;

4 – микропереключатель с лапкой;

5, 6 – постоянные магниты;

7 – прижим (Д16Т);

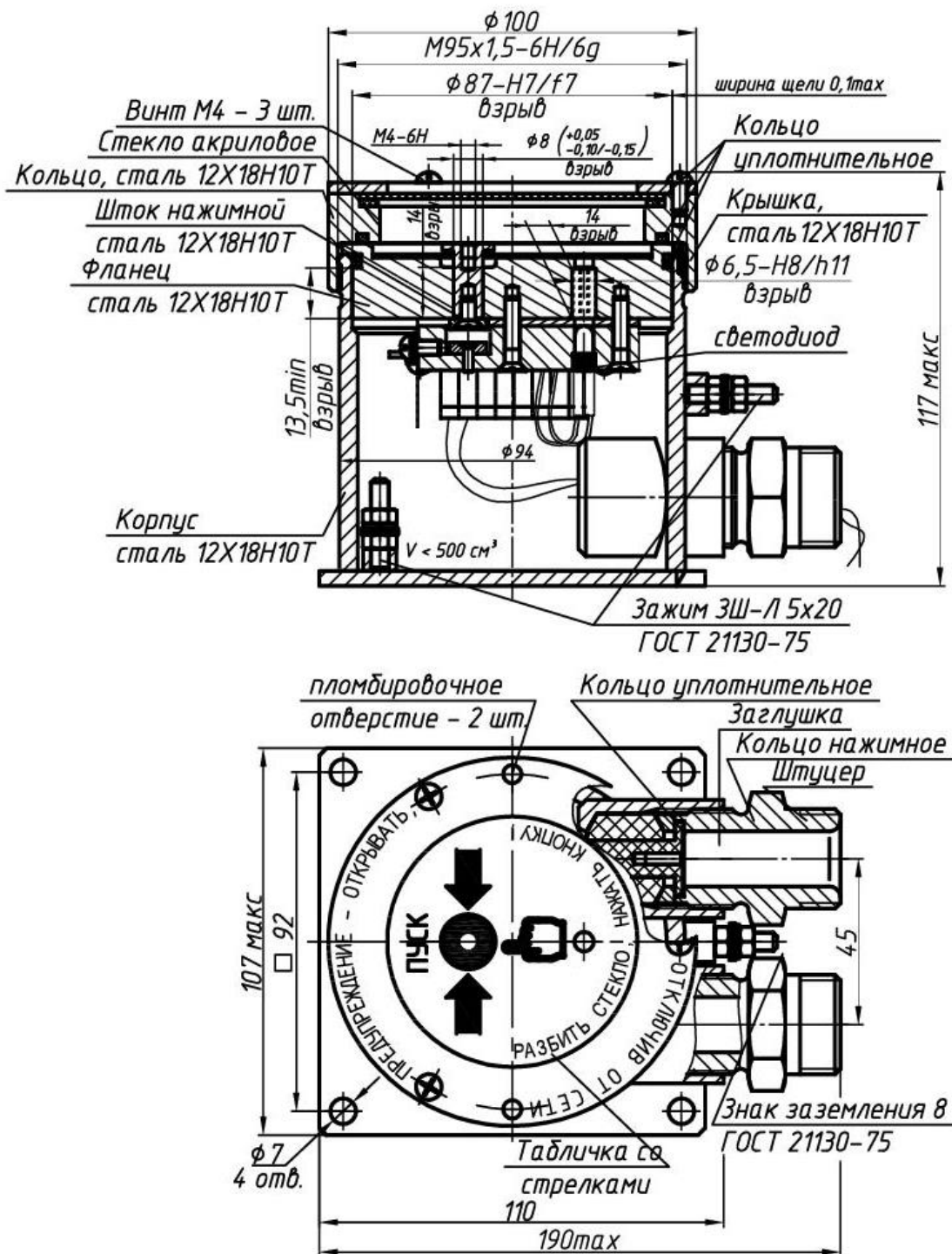
8 – уголок защитный;

9 – уголок;

10 – провода от платы к микропереключателю и светодиоду, показаны условно.

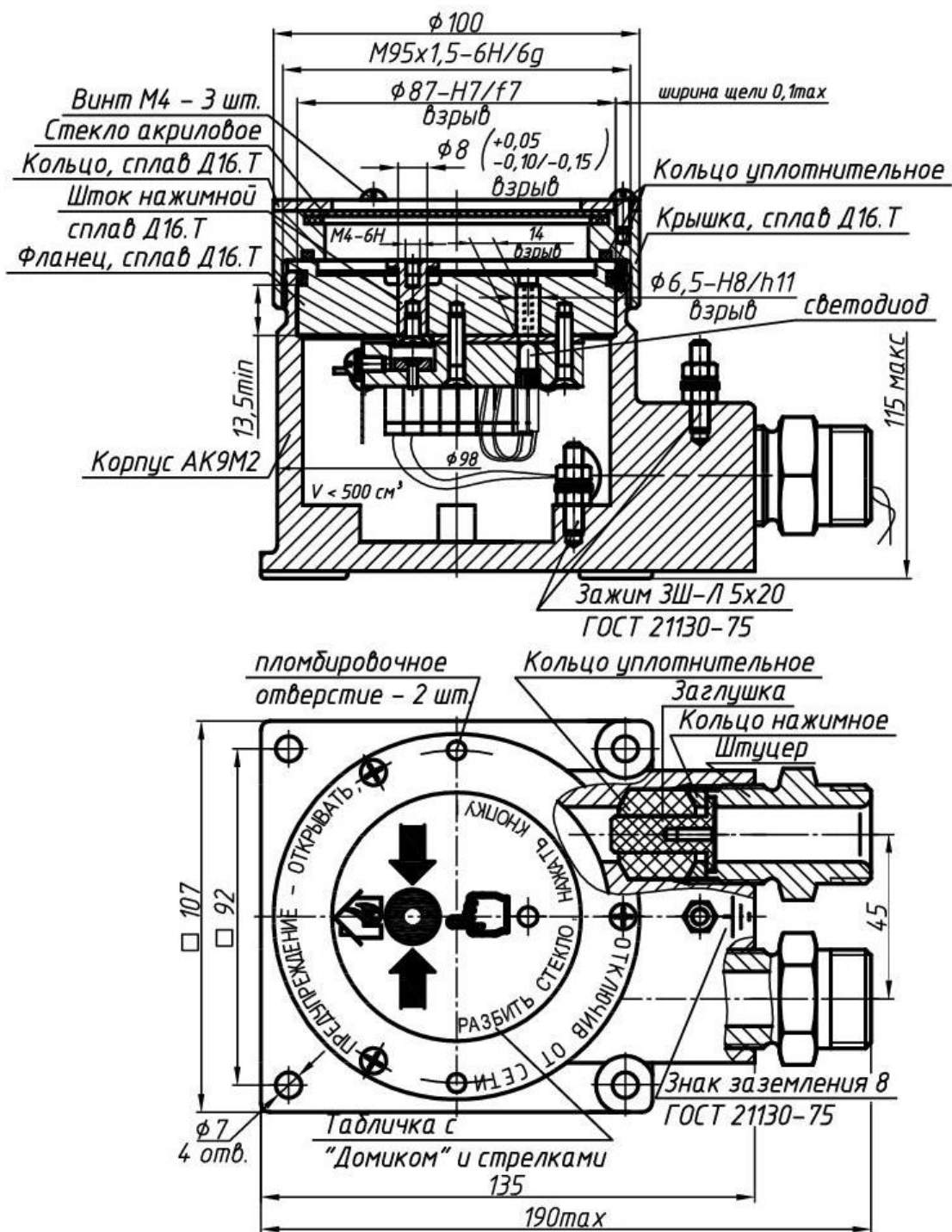
Стальная планка, удерживаемая магнитами для фиксации нажимного штока (кнопки) в верхнем и нижнем положениях, не показана.

Рисунок А.1.6 – Фланец извещателя и УДП – вид снизу



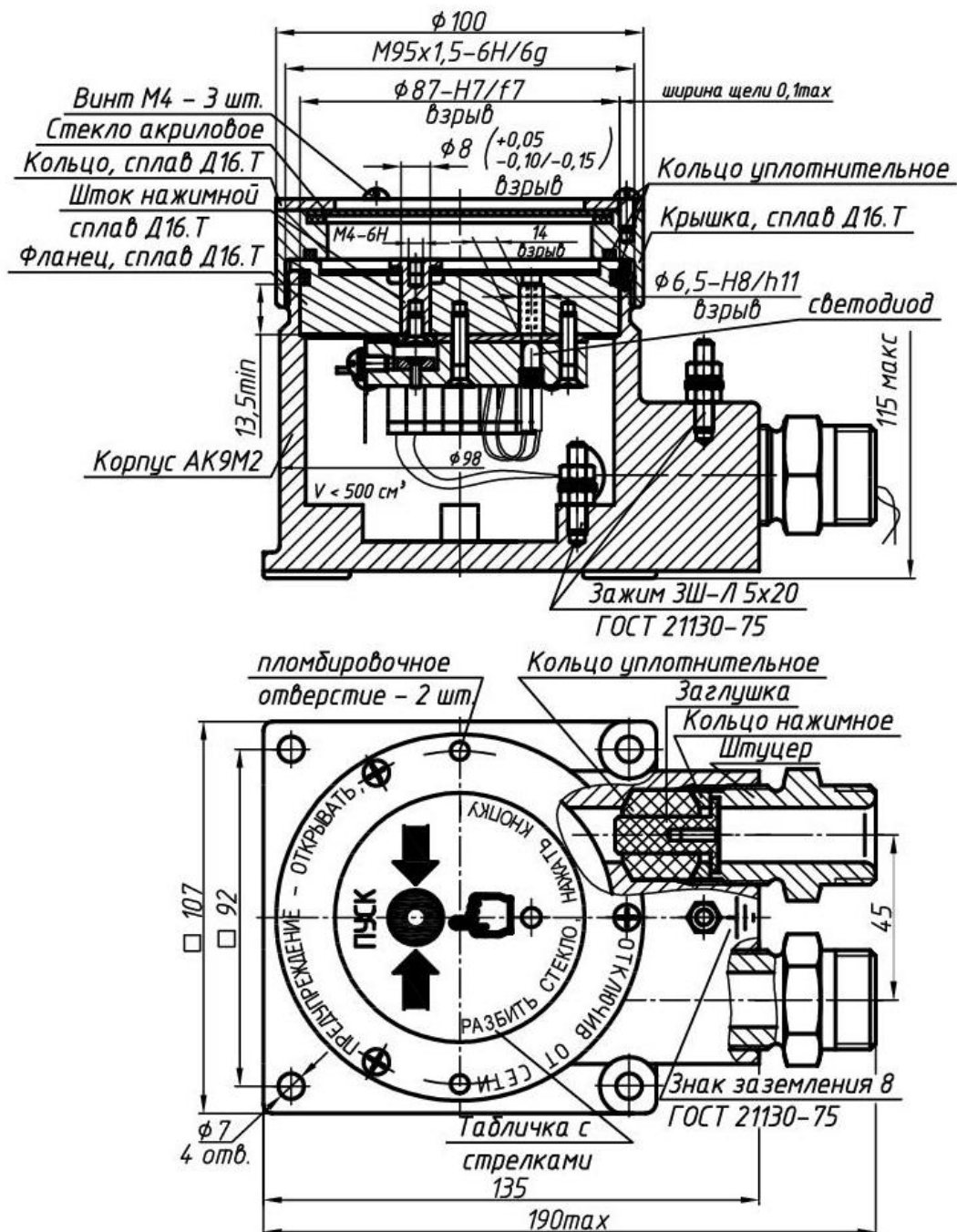
Запуск режима «Тест» проводится нажатием кнопки на плате (если плата доступна) или приложением магнита (из комплекта извещателя) к корпусу выше внешней шпильки заземления. В режиме «Тест» светодиод извещателя часто моргает.

Рисунок А.2 – Габаритный чертёж взрывозащищённых устройств дистанционного пуска ЕхУДП-1-Р3 в корпусе из нержавеющей стали, совмещённый с чертежом взрывозащиты. Монтаж кабеля диаметром от 8 до 18 мм. Надписи и стрелки на табличке тёмного цвета, фон таблички белый. Маркировку смотри в п. 1.6.



Запуск режима «Тест» проводится нажатием кнопки на плате (если плата доступна) или приложением магнита (из комплекта извещателя) к корпусу выше внешней шпильки заземления. В режиме «Тест» светодиод извещателя часто моргает.

Рисунок А.3 – Габаритный чертёж ручных взрывозащищённых извещателей класса В модели ЕХИП535-1В-Р3 в корпусе из алюминиевого сплава, совмещённый с чертежом взрывозащиты. Монтаж кабеля диаметром от 8 до 18 мм. Маркировку смотри в п. 1.6.



Запуск режима «Тест» проводится нажатием кнопки на плате (если плата доступна) или приложением магнита (из комплекта извещателя) к корпусу выше внешней шпильки заземления. В режиме «Тест» светодиод извещателя часто моргает.

Рисунок А.4 – Габаритный чертёж взрывозащищённых устройств дистанционного пуска ЕхУДП-1-РЗ в корпусе из алюминиевого сплава, совмещённый с чертежом взрывозащиты. Монтаж кабеля диаметром от 8 до 18 мм. Маркировку смотри в п. 1.6.

Рисунки А.5 и А.6 удалены

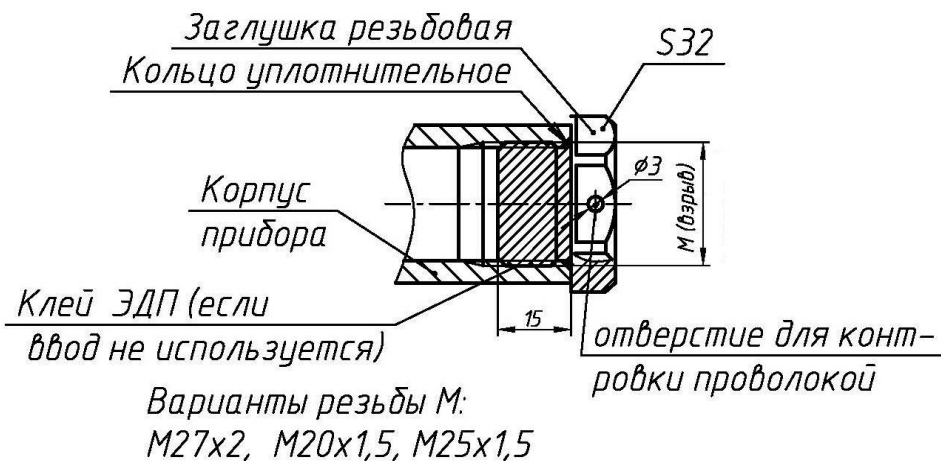


Рисунок А.7 – Элементы взрывозащиты при поставке извещателя с резьбовыми заглушками.

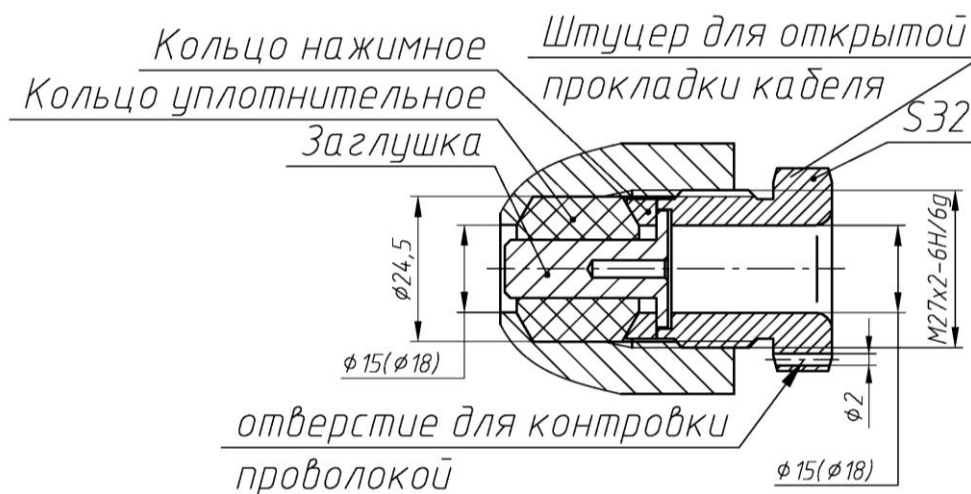


Рисунок А.8 – Элементы взрывозащиты кабельного ввода для открытой прокладки кабеля.

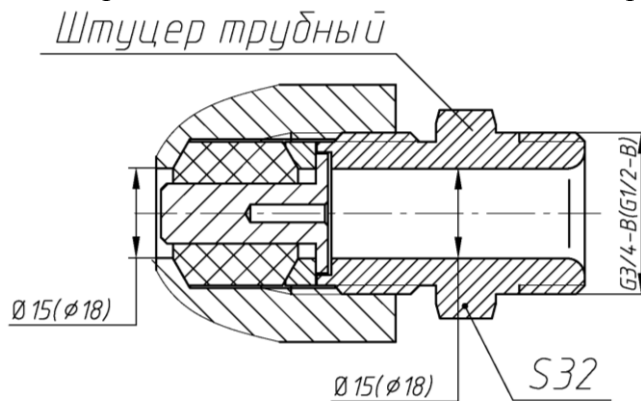


Рисунок А.9 – Элементы взрывозащиты кабельного ввода для прокладки кабеля в трубе.
Диаметр кабеля для штуцера с резьбой G1/2 – от 8 до 12 мм,
штуцера с резьбой G3/4 – от 8 до 18 мм.

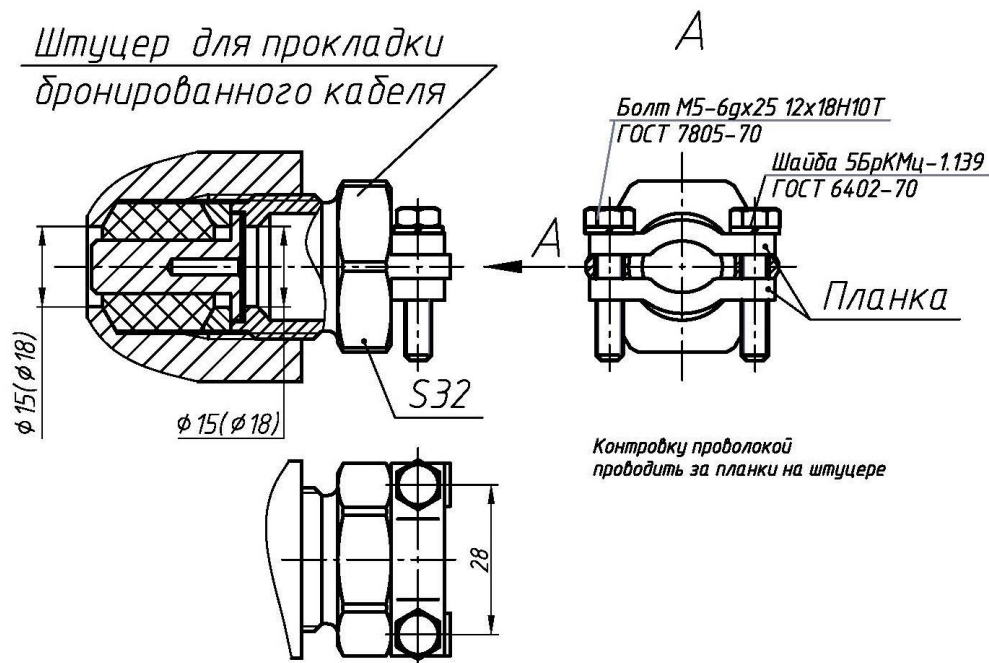


Рисунок А.10 – Элементы взрывозащиты кабельного ввода для прокладки бронированного кабеля.

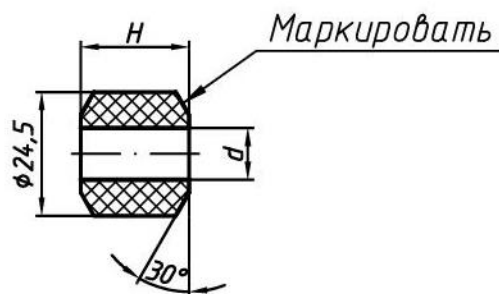


Рисунок А.11 – Кольцо уплотнительное в свободном состоянии. Переменные размеры и содержание маркировки приведены в таблице А.1.

Таблица А.1

Обозначение	d, мм	Маркировка	H, мм	Материал	Применение
908.2013.00.013	9,6	Ø 8-10, -60...+100 °С	21	Смесь резиновая	кабели диаметром от 8 до 14 мм
908.2013.00.013-02	11,6	Ø 10-12, -60...+100 °С			
908.2013.00.013-04	13,6	Ø 12-14, -60...+100 °С			
908.2013.00.013-06	14,6	Ø 14-15, -60...+100 °С	25	IVВ-29-В-14-1	кабели диаметром от 14 до 18 мм
908.2013.00.013-07	15,6	Ø 15-16, -60...+100 °С			
908.2013.00.013-08	16,6	Ø 16-17, -60...+100 °С			
908.2013.00.013-09	17,6	Ø 17-18, -60...+100 °С			

Примечание – для смеси резиновой IVВ-29-В-14-1 допускается маркировка температуры -60...+80 °С

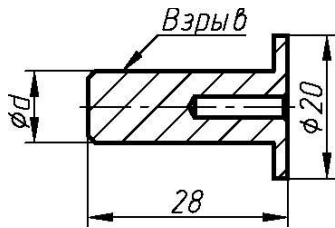


Таблица А.2

d, мм	Диаметр кабеля, мм	Для моделей под ввод кабелей диаметром, мм
10	8-10	8-14
17	16-17	14-18

Рисунок А.12 – Заглушка, устанавливаемая в кабельный ввод. Переменные размеры приведены в таблице А.2.

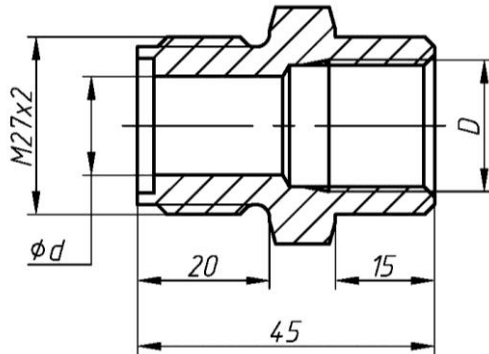
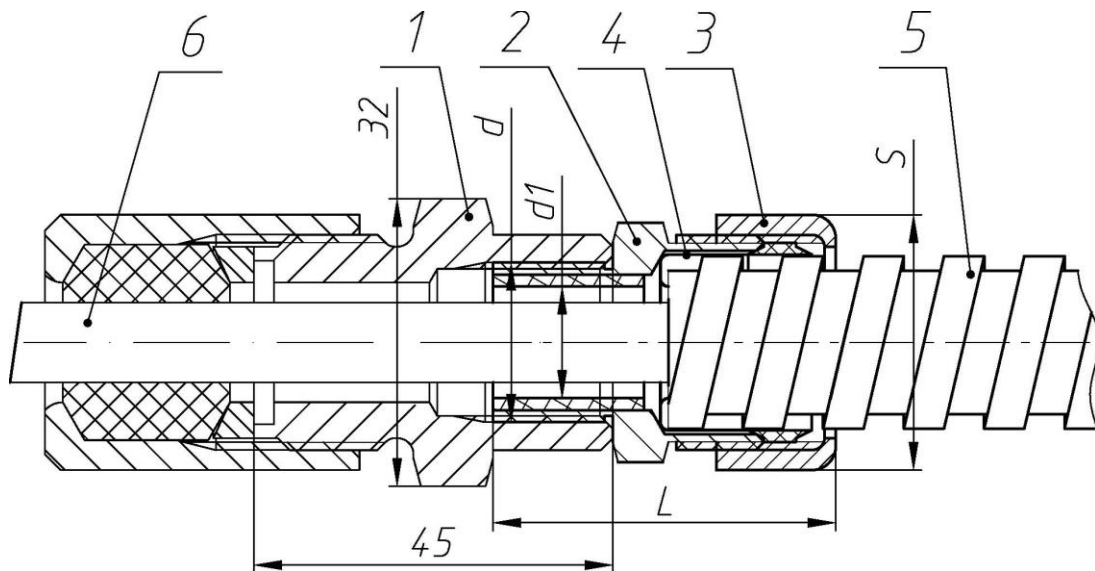


Рисунок А.13.а – Штуцер под прокладку кабеля в металлорукаве. Размеры см в таблице А.3.

Таблица А.3

Обозначение штуцера	D	d1, мм
908.2013.00.012-29(-31,-33,-38),	G1/2	14
908.2013.00.012-30 (-32,-34,-43)	G3/4	18
908.2013.00.012-23 (-25,-27,-37)	M20x1,5	14
908.2013.00.012-24 (-26,-28,-42)	M25x1,5	18

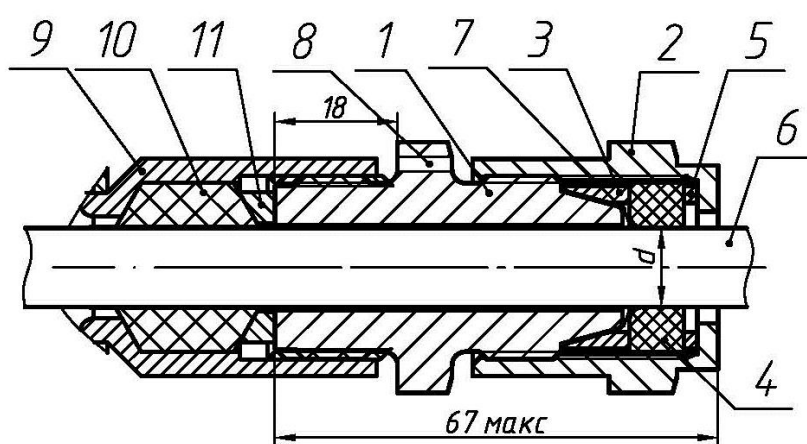


- 1 – штуцер (см. таблицу А.3 и рисунок А.13.а выше);
- 2 – штуцер соединителя (муфты вводной) -не поставляется;
- 3 – накидная гайка соединителя (муфты вводной) -не поставляется;
- 4 – оконцеватель металлорукава соединителя (муфты вводной) - не поставляется;
- 5 – металлорукав (не поставляется);
- 6 – прокладываемый кабель.

Рисунок А.13.б – Элементы взрывозащиты кабельного ввода для прокладки кабеля в металлорукаве. Остальное смотри рисунок А.8 и таблицу А.4

Таблица А.4 – Штуцера извещателей и применяемые с ними металлорукава (через муфты).

Обозначение штуцера	d	d1, мм	Наименование соединителя металлорукава (муфты вводной)	Наименование металлорукава	S, мм	L, мм
908.2013.00.012-29(31,33,38), диаметр кабеля от 8 до 14 мм	G1/2	14	ВМ15, РКн15, МВ(РКН)15	РЗ-Ц(Х)15	32	36
908.2013.00.012-30 (32,34,43), диаметр кабеля от 14 до 18 мм	G3/4	18	ВМ20, РКн20, МВ(РКН)20	РЗ-Ц(Х)20	36	39
908.2013.00.012-23 (25,27,37) диаметр кабеля от 8 до 14 мм	M20x1,5	14	Герда-СГ-Н-М20x1,5	Герда-МГ-16	32	42
908.2013.00.012-24 (26,28,42), диаметр кабеля от 14 до 18 мм	M25x1,5	18	Герда-СГ-Н-М20x1,5	Герда-МГ-22	39	46



- 1 – Штуцер БСЗ (см рисунок А.15 ниже);
- 2 – Кожух (см рисунок А.16 ниже);
- 3 – Прижим (см рисунок А.17 ниже);
- 4 – Шайба (см рисунок А.19 ниже);
- 5 – Кольцо уплотнительное (см рисунок А.18 ниже);
- 6 – Кабель;
- 7 – экран кабеля (зажат между штуцером 1 и прижимом 3);
- 8 – отверстие для пломбирования;
- 9 – отверстие кабельного ввода прибора с резьбой М27х2;
- 10 – кольцо уплотнительное (см. рисунок А.11 и таблицу А.1 выше);
- 11 – кольцо нажимное (показано на рисунок А.8 выше).

Рисунок А.14 – Штуцер БСЗ в сборе

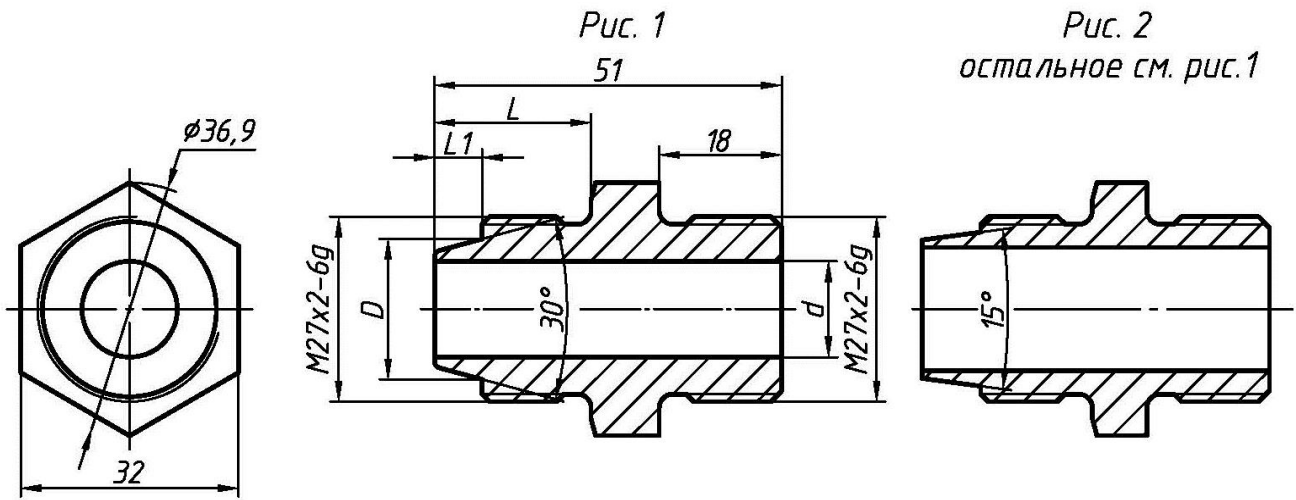


Рисунок А.15 –Штуцер БСЗ. Размеры см. в таблице А.5

Таблица А.5

Обозначение	Рисунок	D, мм	d, мм	L, мм	L1, мм	Материал	Применение
908.3050.00.001	1	20,5	14	23	7	Сталь 09Г2С	БСЗ для кабелей диаметром от 8 до 14 мм
-01						Сталь 12Х18Н10Т	
-02						Сплав Д16Т	
-03	2	22,5	18	25	8,6	Сталь 09Г2С	БСЗ для кабелей диаметром от 14 до 18 мм
-04						Сталь 12Х18Н10Т	
-05						Сплав Д16Т	

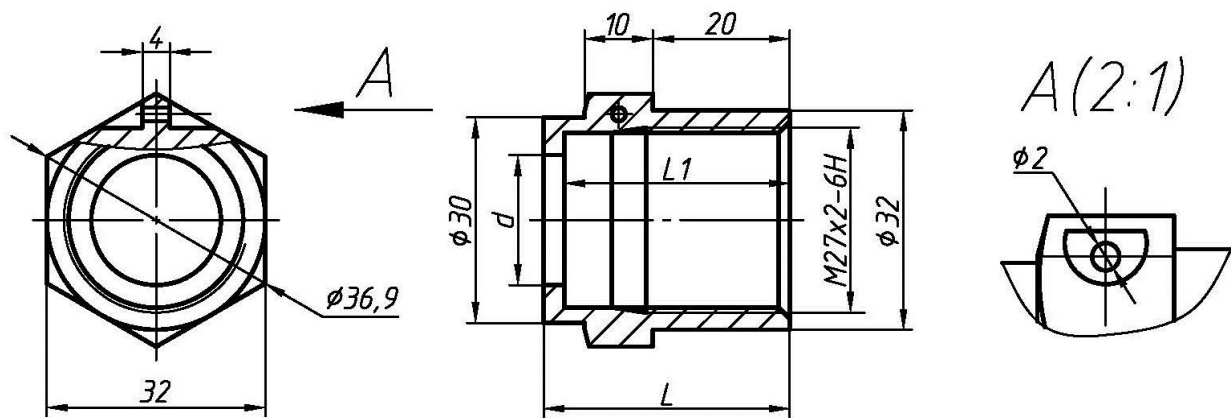


Рисунок А.16 – Кожух БСЗ. Размеры см. в таблице А.6.

Таблица А.6

Обозначение	d, мм	L, мм	L1, мм	Материал	Применение
908.3050.00.002	16,5	34	31	Сталь 09Г2С	БСЗ для кабелей диаметром от 8 до 14 мм
-01				Сталь 12Х18Н10Т	
-02				Сплав Д16Т	
-03	19	36	33	Сталь 09Г2С	БСЗ для кабелей диаметром от 14 до 18 мм
-04				Сталь 12Х18Н10Т	
-05				Сплав Д16Т	

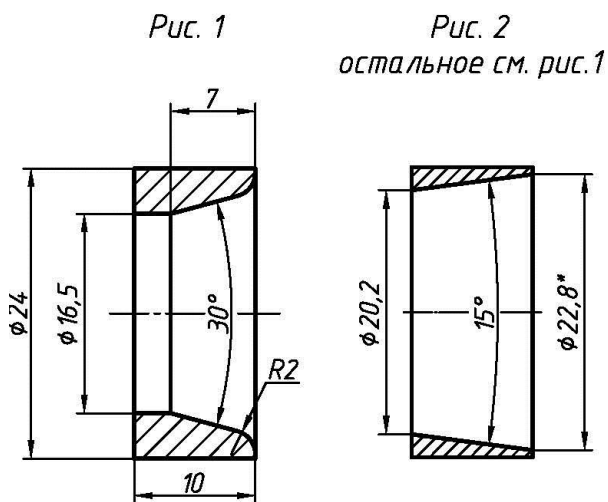


Рисунок А.17 – Прижим. Размеры см. в таблице А.7

Таблица А.7

Обозначение	Рисунок	Материал	Применение
908.3050.00.003	1	Сталь 09Г2С	БСЗ для кабелей диаметром от 8 до 14 мм
-01		Сталь 12Х18Н10Т	
-02		Сплав Д16.Т	
-03	2	Сталь 09Г2С	БСЗ для кабелей диаметром от 14 до 18 мм
-04		Сталь 12Х18Н10Т	
-05		Сплав Д16.Т	

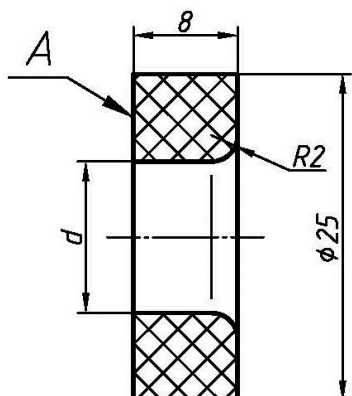


Рисунок А.18 – Кольцо уплотнительное. Размеры смотри в таблице А.8

Таблица А.8- Кольцо уплотнительное для БСЗ

Обозначение	d, мм	Маркировка (А),	Применение	Материал
908.3050.00.004	11,6	Ø8-12 -60...+100 °С	БСЗ-14	Смесь резиновая IVВ-29-В-14-1
-01	13,6	Ø12-14 -60...+100 °С		
-02	15,6	Ø14-16 -60...+100 °С	БСЗ-18	
-03	18,5	Ø16-19 -60...+100 °С		
Примечание – для смеси резиновой IVВ-29-В-14-1 допускается маркировка температуры -60...+80 °С				

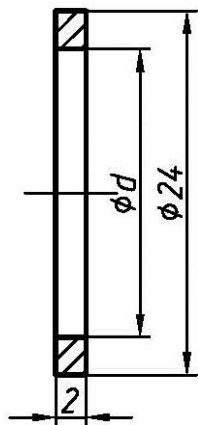


Таблица А.9

Обозначение	d,мм	Применение
908.3050.00.005	16,5	БСЗ для кабелей диаметром от 8 до 14 мм
-01	19	БСЗ для кабелей диаметром от 14 до 18 мм

Рисунок А.19 – Шайба. Материал – сталь 09Г2С или сплав Д16Т. Размеры смотри в таблице А.9.

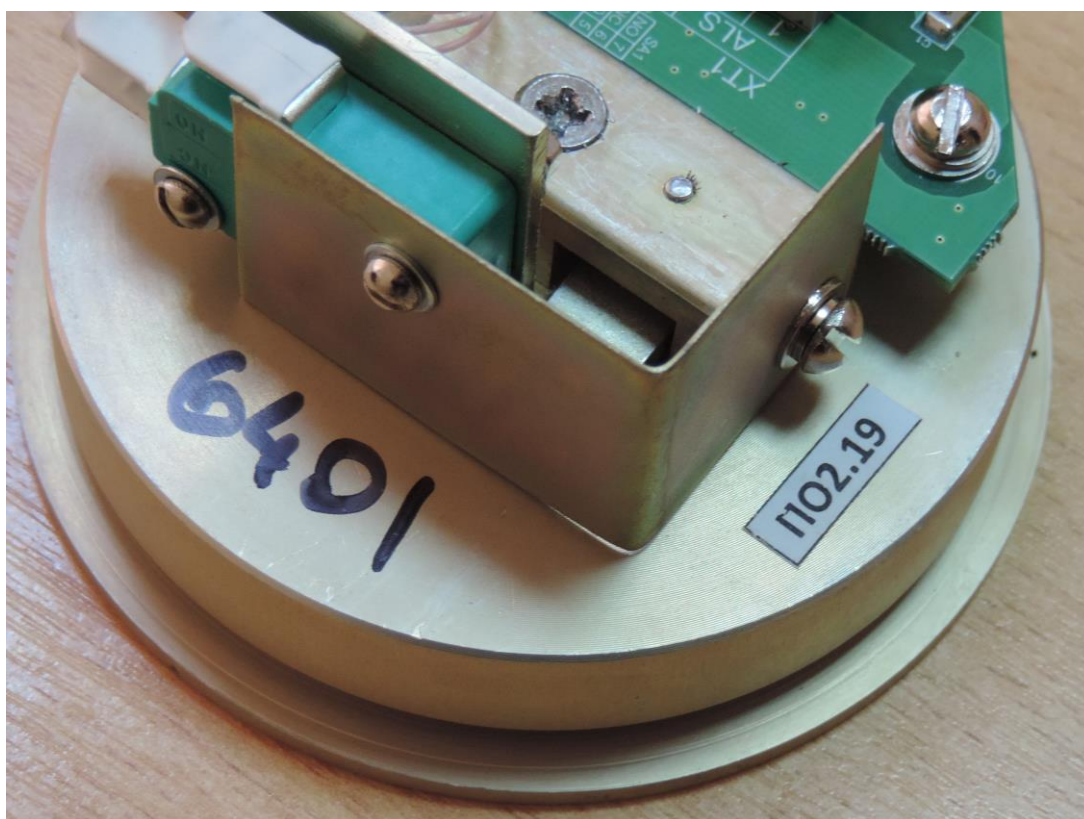
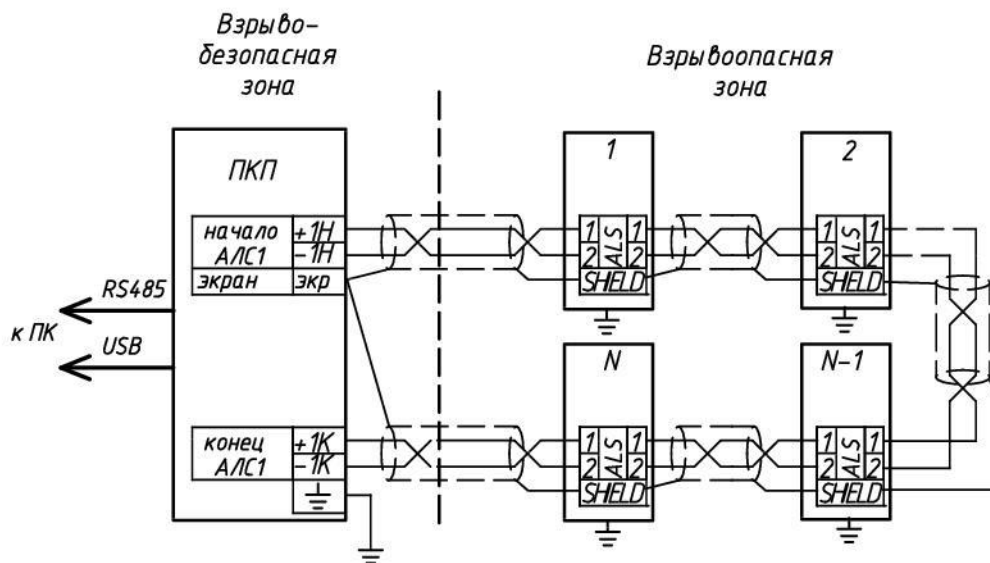


Рис. А.20 Маркировка версии программного обеспечения (ПО2.19) на фланце ЕхИП535-1В-Р3 и ЕхУДП-1-Р3.

Маркером нанесён заводской номер извещателя или УДП (последние 4 цифры)

Приложение Б
(обязательное)

Схемы электрические подключений ЕхИП535-1В-Р3 и ЕхУДП-1-Р3



1, N – адресные извещатели ЕхИП535-1В-Р3 и ЕхУДП-1-Р3. Включены по кольцевой схеме к ППКОПУ.

ПКП – прибор приёмо-контрольный и управления охранно-пожарный адресный ППКОПУ 011249-2-1 «Рубеж-2ОП» протокол R3 (или подобный). Схемы включения ППКОПУ показаны в руководстве по эксплуатации ПАСН.425513.003 РЭ.

Линии связи между приборами – витая пара. Экранирование желательно.

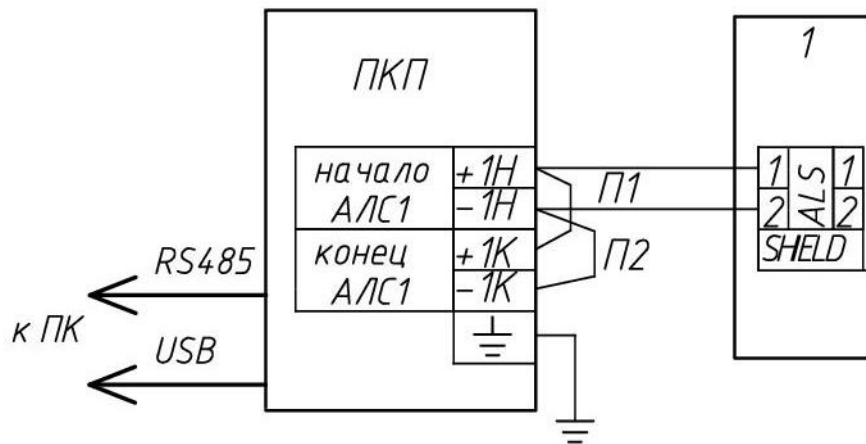
Заземление ППКОПУ обязательно.

Рисунок Б.1 – Схема включения адресных извещателей ЕхИП535-1В-Р3 и ЕхУДП-1-Р3 к ППКОПУ.

Приложение В

(рекомендуемое)

Схемы электрические для проверки функционирования извещателей ЕхИП535-1В-Р3 и ЕхУДП-1-Р3

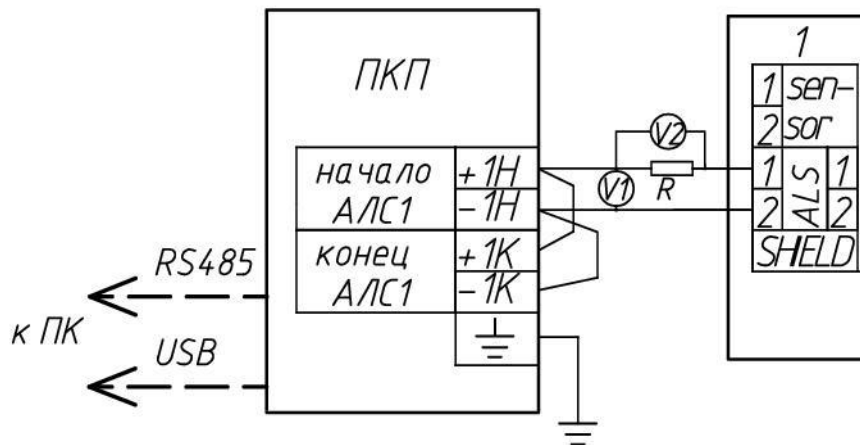


1 – адресные ЕхИП535-1В-Р3 и ЕхУДП-1-Р3.

ПКП – прибор приёмо-контрольный и управления охранно-пожарный адресный ППКОПУ 011249-2-1 «Рубеж-2ОП» протокол R3 (или подобный).

Схема включения ППКОПУ к компьютеру по интерфейсу RS-485 показана в руководстве по эксплуатации ПАСН.425513.003 РЭ.

Рисунок В.1 – Схема проверки адресных извещателей ЕхИП535-1В-Р3 (в комплекте с ППКОПУ), в т.ч. при конфигурировании.



V1, V2 – вольтметр постоянного тока от 0 до 30 В;

R – резистор 1 кОм (или магазин сопротивлений).

Подключение ПК не обязательно.

Рисунок В.2 – Схема измерения напряжения питания и тока потребления адресных извещателей ЕхИП535-1В-Р3 и ЕхУДП-1-Р3.

Приложение Г

(рекомендуемое)

Применение козырька для защиты лицевой панели извещателей и УДП от прямых внешних атмосферных воздействий.

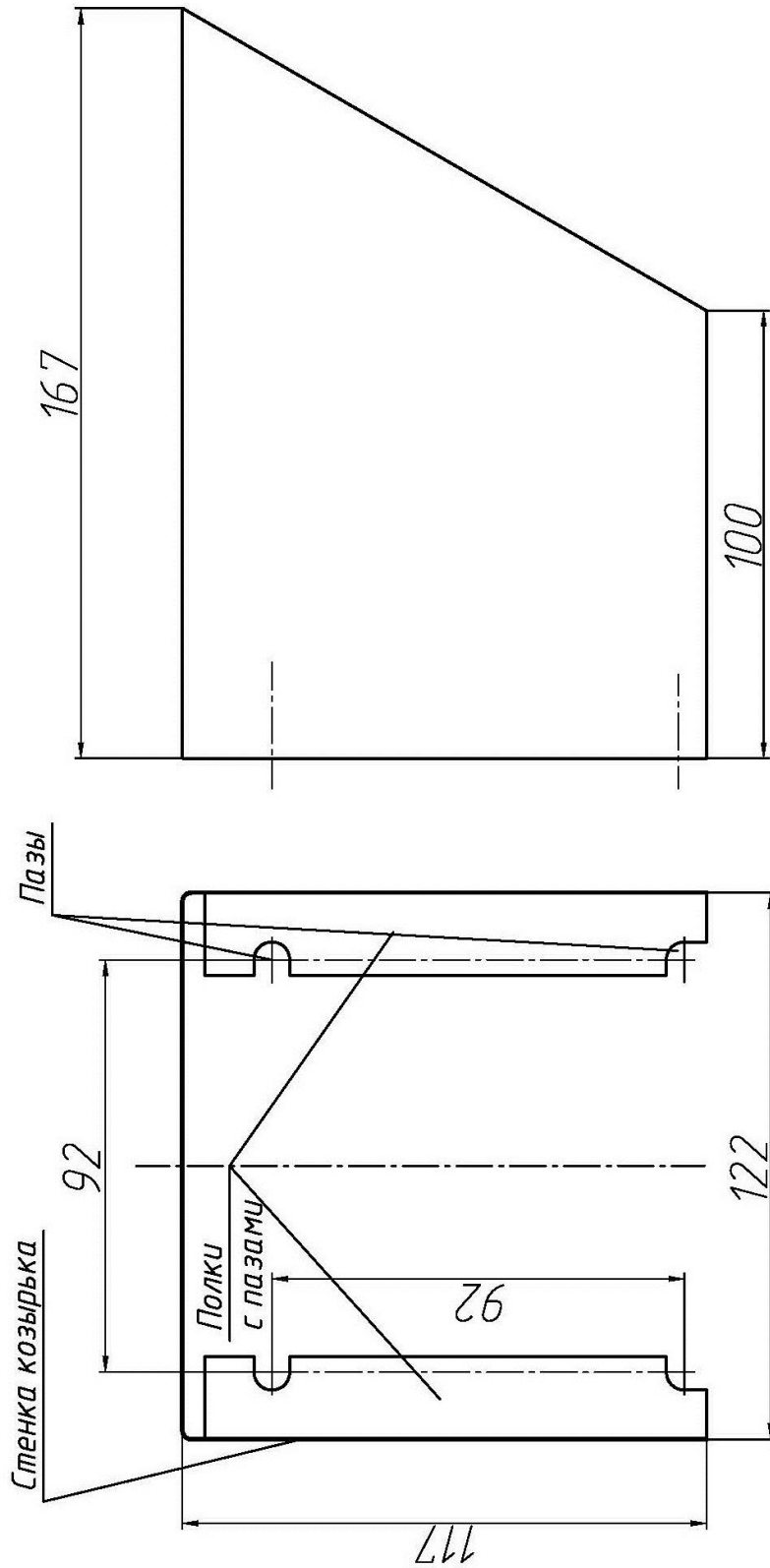


Рисунок Г.1 – Чертеж козырька 908.3.122 для Извещателей ЕхИП535-1В и УДП.

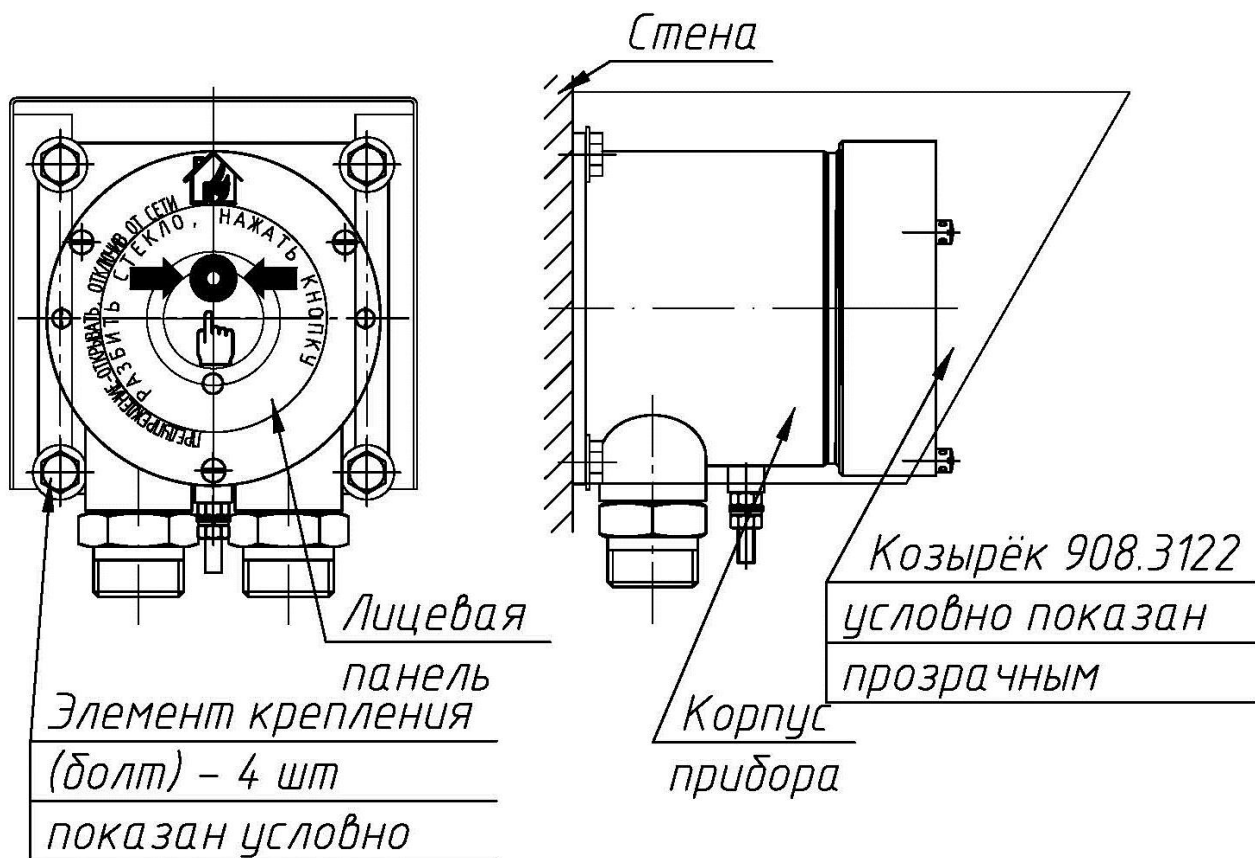


Рисунок Г.2 – Монтаж извещателя или УДП с козырьком.

Приложение Д
(рекомендуемое)

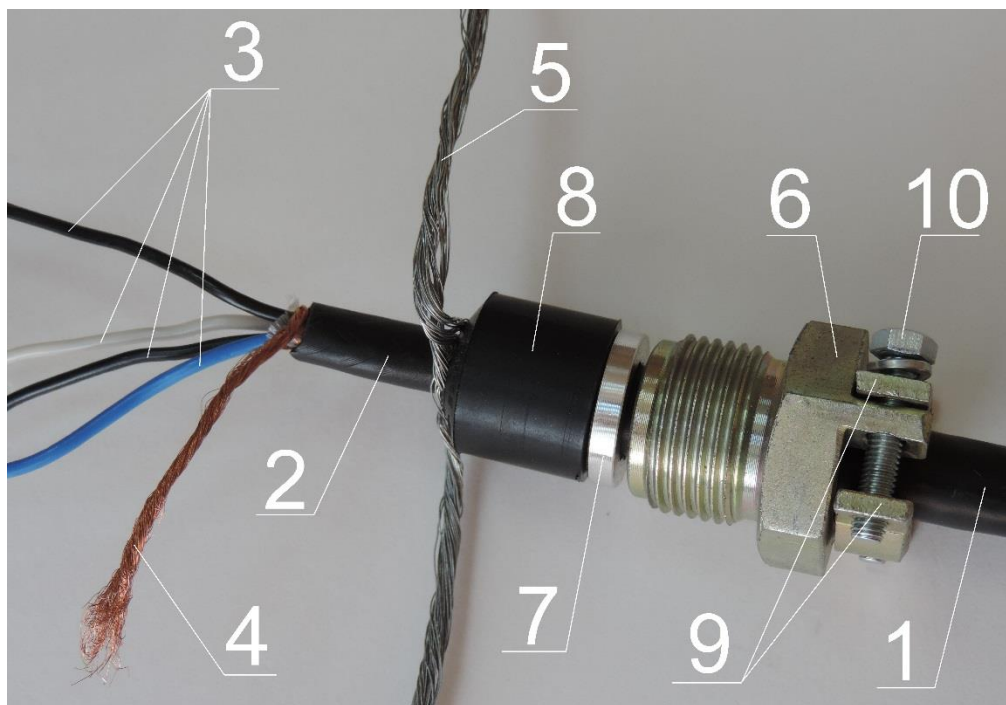
Рекомендуемые кабели

Таблица Д.1 Огнестойкие монтажные кабели (одна витая пара), рекомендуемые для применения с извещателями с протоколом R3. Сохраняют работоспособность в течении 180 мин в условиях открытого огня.

Модель	Описание	Сечение, мм ²	Температура эксплуатации, °С	Наружный диаметр, мм	Тип штуцера кабельного ввода
КПВСВнг(A)-FRLS-1x0,75 -1x1,0	без брони, без экрана	0,75	-50...+70	10,2	К, М, Т
КПВСВнг(A)-LS-1x0,75 -1x1,0		1,0		10,5	
КПВСВнг(A)-FRHF-1x0,75 -1x1,0		0,75	-60...+90	8,3	
КПВСВнг(A)-HF-1x0,75 -1x1,0		1,0		8,6	
КПВСЭВнг(A)-FRLS-1x0,75 -1x1,0	без брони, экранированный	0,75	-50...+70	10,2	К, М, Т
КПВСЭВнг(A)-LS-1x0,75 -1x1,0		1,0		10,5	
КПВСЭВнг(A)-FRHF-1x0,75 -1x1,0		0,75	-60...+90	8,3	
КПВСЭВнг(A)-HF-1x0,75 -1x1,0		1,0		8,6	
КПВСВКнг(A)-FRLS-1x0,75 -1x1,0	брони-рованный, без экрана, внешней защитной оболочки нет	0,75	-50...+70	10,3	К, М, Т
КПВСВКнг(A)-LS-1x0,75 -1x1,0		1,0		10,5	
КПВСВКнг(A)-FRHF-1x0,75 -1x1,0		0,75	-60...+90	8,3	
КПВСВКнг(A)-HF-1x0,75 -1x1,0		1,0		8,6	
КПВСВКнг(A)-FRLS-1x0,75 -1x1,0	брони-рованный, без экрана, внешней защитной оболочки нет	0,75	-50...+70	11,4	Б, БСЗ
КПВСВКнг(A)-LS-1x0,75 -1x1,0		1,0		11,7	
КПВСВКнг(A)-FRHF-1x0,75 -1x1,0		0,75	-60...+90	9,5	
КПВСВКнг(A)-HF-1x0,75 -1x1,0		1,0		9,8	
КПВСЭВКнг(A)-FRLS-1x0,75 -1x1,0	бронированный, экранированный, без внешней защитной оболочки	0,75	-50... +70	11,5	Б, БСЗ
КПВСЭВКнг(A)-LS-1x0,75 -1x1,0		1,0		11,9	
КПВСЭВКнг(A)-FRHF-1x0,75 -1x1,0		0,75	-60... +90	9,6	
КПВСЭВКнг(A)-HF-1x0,75 -1x1,0		1,0		9,9	
КПВСВКВнг(A)-FRLS-1x0,75 -1x1,0	брони-рованный, без экрана, с внешней защитной оболочкой	0,75	-50...+70	14,2	Б, БСЗ
КПВСВКВнг(A)-LS-1x0,75 -1x1,0		1,0		12,3	
КПВСВКВнг(A)-FRHF-1x0,75 -1x1,0		0,75	-60... +90	14,5	
КПВСЭВКВнг(A)-HF-1x0,75 -1x1,0		1,0		12,6	
КПВСВКВнг(A)-FRLS-1x0,75 -1x1,0	брони-рованный, без экрана, с внешней защитной оболочкой	0,75	-50...+70	14,2	Б, БСЗ
КПВСВКВнг(A)-LS-1x0,75 -1x1,0		1,0		12,3	
КПВСВКВнг(A)-FRHF-1x0,75 -1x1,0		0,75	-60... +90	14,5	
КПВСЭВКВнг(A)-HF-1x0,75 -1x1,0		1,0		12,6	

Продолжение таблицы Д.1

КПВСЭВКВнг(А)-FRLS-1x0,75 -1x1,0	брониро- ванный, экра- нированный, с внешней за- щитной обо- лочкой	0,75	-50...+70	14,3	Б, БСЗ
КПВСЭВКВнг(А)-LS-1x0,75 -1x1,0		1,0		12,4	
		0,75		14,7	
КПВСВКВнг(А)-FRHF-1x0,75 -1x1,0		1,0		12,7	
		0,75	14,3		
КПВСЭВКВнг(А)-HF-1x0,75 -1x1,0		1,0	12,4		
		0,75	14,7		
Примечание – применение кабелей с экраном или без экрана зависит от предполагаемого уровня помех в системе.					

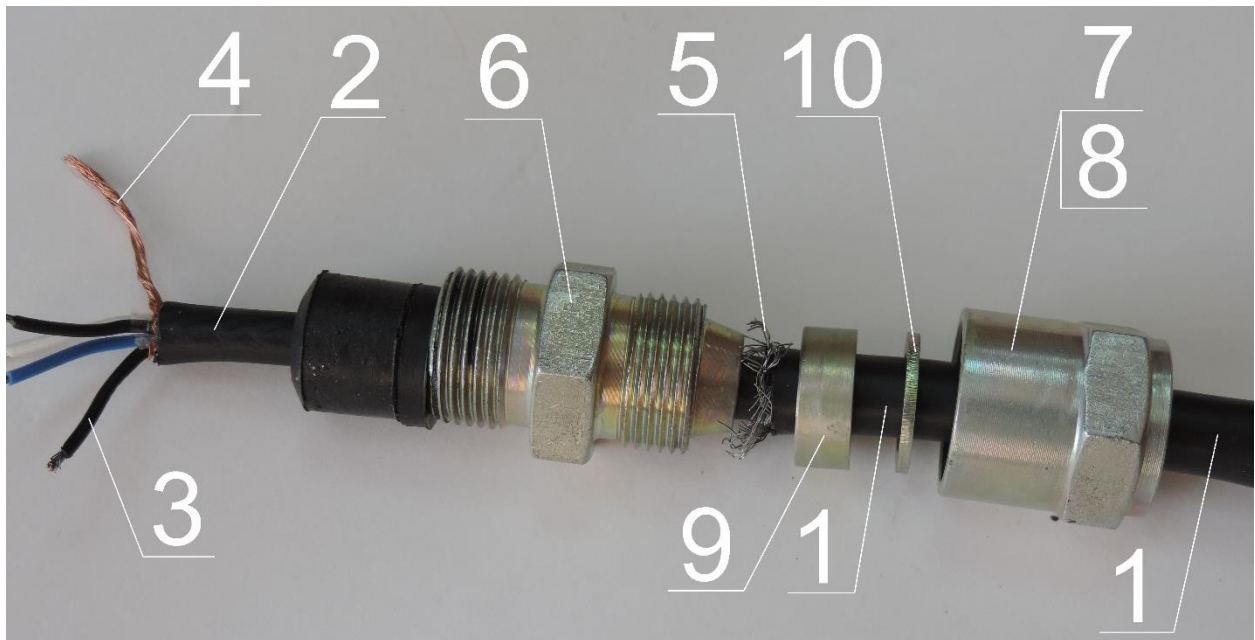


1 – бронированный кабель с экраном и внешней защитной оболочкой; 2 – внутренняя оболочка; 3 – жилы кабеля в оболочке; 4 – разделанный экран кабеля (рекомендуется укоротить, припаять провод сечением 0,5...1,0 мм² и изолировать место соединения); 5 -разделанная проволоочная броня кабеля (рекомендуется укоротить, припаять провод сечением 0,5...1,0 мм² и изолировать место соединения); 6 – штуцер бронированного кабельного ввода; 7 – нажимное кольцо; 8 – втулка уплотнительная; 9 – планки; 10 - болт М5х25 (2 шт.).

При монтаже экран подключается к клеммам SHELD на клеммах извещателя, броня – к внутренней шпильке заземления в корпусе извещателя.

Примечание - Корпус кабельного ввода расположен в корпусе извещателя (не показан).

Рисунок Д.1- Разделка и монтаж кабеля (бронированного экранированного с внешней защитной оболочкой) для монтажа в извещатели ИП212-1В-Р3, ЕхИП535-1В-Р3, ИП101-1В-Р3 с помощью бронированного кабельного ввода (Б).



1 – бронированный кабель с экраном и внешней защитной оболочкой; 2 – внутренняя оболочка (должна быть обязательно); 3 – жилы кабеля в оболочке; 4 – разделанный экран кабеля (рекомендуется укоротить, припаять провод сечением $0,5 \dots 1,0 \text{ мм}^2$ и изолировать место соединения); 5 -разделанная проволочная броня кабеля, длина проволок брони $10 \dots 12 \text{ мм}$; 6 – штуцер БСЗ (с нажимным кольцом и резиновым уплотнительным кольцом); 7 – кожух кабельного ввода с кольцом уплотнительным 8 (находится внутри, его не видно); 9 – прижим; 10 – шайба. При монтаже экран подключается к клеммам SHELD на клеммах извещателя.

При монтаже проволоки брони зажимаются между конусами штуцера 6 и прижима 9, далее электрический контакт брони с корпусом извещателя обеспечивается резьбой на штуцере и корпусе (не менее 8 витков).

Примечание - Корпус кабельного ввода расположен в корпусе извещателя (не показан)

Рисунок Д.2 -Разделка и монтаж кабеля (бронированного экранированного с внешней защитной оболочкой) для монтажа в извещатели ИП212-1В-R3, ЕхИП535-1В-R3, ИП101-1В-R3 с помощью бронированного кабельного ввода (БСЗ).