

IP-камера F-IC-2384PCMS/A

ПАСПОРТ ИЗДЕЛИЯ



IP-камера F-IC-2384PCMS/A является 8 Мп купольной IP-камерой с фиксированным объективом и панорамным обзором. Технология BrightVu обеспечивает яркие красочные изображения 24/7 с помощью усовершенствованных объективов с апертурой F1.0, высокопроизводительных матриц и подсветки. Апертура F1.0 позволяет собирать больше света для получения более ярких изображений. Усовершенствованные матрицы могут значительно улучшить использование доступного света.

- Высокое качество изображения с разрешением 8 Мп
- Отображение всех сцен, полученных с камер, на одном изображении
- Цветное изображение в любое время суток
- Технология эффективного сжатия H.265+
- Четкое изображение при яркой задней засветке благодаря технологии 130 дБ WDR
- SharpSense: снижение числа ложных тревог благодаря классификации «Человек» / «ТС» на основе алгоритмов глубокого обучения
- Стробоскоп и звуковая сигнализация для «отпугивания» нарушителей
- Защита от влаги и пыли (IP67)
- Приложение с облачными службами
- Встроенный слот для microSD / SDHC / SDXC: есть, до 512 ГБ
- Встроенный микрофон: есть

▪ Спецификации

Камера	
Матрица	2 × 1/1.8" Progressive Scan CMOS
Максимальное разрешение	5120 × 1440
Чувствительность	Цвет: 0.0005 лк @ (F1.0, AGC вкл.), 0 лк с подсветкой
Скорость электронного затвора	От 1/3 до 1/100000 с
Регулировка угла	Поворот: от 0 до 30°, наклон: от -75 до +75°
Объектив	
Тип объектива	Фиксированный объектив, два объектива 4 мм
Фокусное расстояние и угол обзора	4 мм, по горизонтали: 180°, по вертикали: 44°
Крепление объектива	M16
Тип диафрагмы	Фиксированная
Апертура	F1.0
Глубина резкости	От 3.6 м до ∞
DORI	
DORI	4 мм, D: 77 м, O: 30 м, R: 15 м, I: 7 м
Подсветка	
Тип подсветки	Подсветка белым светом
Дальность подсветки	До 30 м
Интеллектуальная подсветка	Есть
Видео	
Основной поток	WDR вкл.: 50 Гц: 12.5 к/с (5120 × 1440) 60 Гц: 15 к/с (5120 × 1440) WDR выкл.: 50 Гц: 20 к/с (5120 × 1440) 60 Гц: 20 к/с (5120 × 1440)
Дополнительный поток	WDR вкл.: 50 Гц: 12.5 к/с (1920 × 536, 960 × 272) 60 Гц: 15 к/с (1920 × 536, 960 × 272) WDR выкл.: 50 Гц: 20 к/с (1920 × 536, 960 × 272) 60 Гц: 20 к/с (1920 × 536, 960 × 272)
Видеосжатие	Основной поток: H.265+ / H.265 / H.264+ / H.264, Дополнительный поток: H.265 / H.264 / MJPEG
Битрейт видео	От 32 Кбит/с до 16 Мбит/с
Профиль H.264	Baseline Profile / Main Profile / High Profile
Профиль H.265	Main Profile
Битрейт	CBR, VBR
SVC	Кодирование H.264 и H.265
Область интереса (ROI)	1 фиксированная область для основного потока
Аудио	
Тип аудио	Моно
Аудиосжатие	G.711 / G.722.1 / G.726 / MP2L2 / PCM / MP3 / AAC-LC

Аудио	
Битрейт аудио	64 Кбит/с (G.711 ulaw / G.711 alaw) / 16 Кбит/с (G.722.1) / 16 Кбит/с (G.726) / от 32 до 192 Кбит/с (MP2L2) / от 8 до 320 Кбит/с (MP3) / от 16 до 64 Кбит/с (AAC-LC)
Частота дискретизации	8 кГц / 16 кГц / 32 кГц / 44.1 кГц / 48 кГц
Фильтрация шумов окружающей среды	Есть
Сеть	
Протоколы	TCP / IP, ICMP, HTTP, HTTPS, FTP, DHCP, DNS, DDNS, RTP, RTSP, RTCP, PPPoE, NTP, UPnP, SMTP, SNMP, IGMP, 802.1X, QoS, IPv4, IPv6, UDP, Bonjour, SSL / TLS, ARP, WebSocket, WebSockets
Одновременный просмотр в режиме реального времени	До 6 каналов
API	ONVIF
Пользователь / хост	До 32 пользователей 3 уровня пользователей: администратор, оператор и пользователь
Безопасность	Защита паролем, сложный пароль, шифрование HTTPS, аутентификация 802.1X (EAP-MD5), водяные знаки, фильтрация IP-адресов, базовая и дайджест-аутентификация для HTTP / HTTPS, WSSE и дайджест-аутентификация для ONVIF, RTP / RTSP через HTTPS, настройки управления временем ожидания, журнал проверки безопасности, TLS 1.2, аутентификация хоста (MAC-адрес)
Сетевое хранение	NAS (NFS, SMB / CIFS), ANR, NVR
Веб-интерфейс	Требуется плагин для просмотра в режиме реального времени: IE 10, IE 11 Не требуется плагин для просмотра в режиме реального времени: Chrome 57.0+, Firefox 52.0+, Edge 89+ Локальные сервисы: Chrome 57.0+, Firefox 52.0+, Edge 89+
Изображение	
Переключение параметров изображения	Есть
Настройки изображения	Насыщенность, яркость, контрастность, резкость, усиление и баланс белого настраиваются через клиентское ПО или веб-интерфейс
Переключение режима «День / ночь»	День / Ночь / Автоматич. / По расписанию
Широкий динамический диапазон (WDR)	130 дБ
SNR	≥ 52 дБ
Улучшение изображения	BLC, HLC, 3D DNR
Маскирование области	4 настраиваемые многоугольные маски области
Интерфейс	
Интерфейс Ethernet	1 RJ45 auto 10 / 100 М Ethernet
Локальное хранение	Встроенный слот для карты памяти, поддержка microSD / microSDHC / microSDXC, до 512 ГБ
Встроенный микрофон	Есть
Встроенный динамик	Макс. потребляемая мощность: 1.2 Вт, макс. уровень звукового давления: 10 см: 95 дБ

Интерфейс	
Аудио	1 вход (линейный), терминальный блок, макс. амплитуда входного сигнала: 3.3 В р-р, входное сопротивление: 4.7 кОм; тип интерфейса: неравновесный; 1 выход (линейный), терминальный блок, макс. амплитуда выходного сигнала: 3.3 В р-р, выходное сопротивление: 100 Ом, тип интерфейса: неравновесный
Тревожный интерфейс	1 вход, 1 выход (макс. DC 24 В, 1 А)
Кнопка сброса настроек	Есть
Событие	
Основные события	Обнаружение движения (срабатывание тревоги по различным типам объектов: «Человек», «ТС»), тревожный вход и выход, выход стробоскопа, выход звуковой сигнализации, исключения
Интеллектуальные события	Обнаружение изменения сцены
Привязка	Загрузка на FTP / NAS / карту памяти, уведомление центра мониторинга, отправка Email, запуск тревожного выхода, запись по тревоге, захват изображения, звуковое предупреждение, подсветка белым светом
Функции, основанные на алгоритме глубокого обучения	
Защита периметра	Пересечение линии, обнаружение вторжения, обнаружение входа / выхода из области Срабатывание тревоги по различным типам объектов («Человек», «ТС»)
Основное	
Питание	DC 12 В ± 25 %, 0.88 А, макс. 10.5 Вт, коаксиальный разъем питания Ø 5.5 мм РоЕ: IEEE 802.3 af, класс 3, от 36 до 57 В, от 0.35 до 0.22 А, макс. 12.5 Вт
Материалы	Корпус: металл, крышка: металл
Размеры	Ø 155 × 155.3 мм (Ø 6.1 × 6.1")
Размер упаковки	230 × 230 × 230 мм (9 × 9 × 9")
Масса	Приблиз. 1110 г
Масса с упаковкой	Приблиз. 1900 г
Условия хранения	Температура от -30 до +60 °С, влажность 95 % или меньше (без конденсата)
Рабочие условия	От -40 до +60 °С, влажность 95 % или меньше (без конденсата)
Язык	33 языков: английский, русский, эстонский, болгарский, венгерский, греческий, немецкий, итальянский, чешский, словацкий, французский, польский, голландский, португальский, испанский, румынский, датский, шведский, норвежский, финский, хорватский, словенский, сербский, турецкий, корейский, китайский (традиционный), тайский, вьетнамский, японский, латышский, литовский, бразильский португальский, украинский
Основные функции	Anti-banding, Heartbeat, изменение пароля по Email, защита паролем, перезагрузка одной кнопкой
Стробоскоп	Есть
Защита	IP67

▪ Сценарии применения

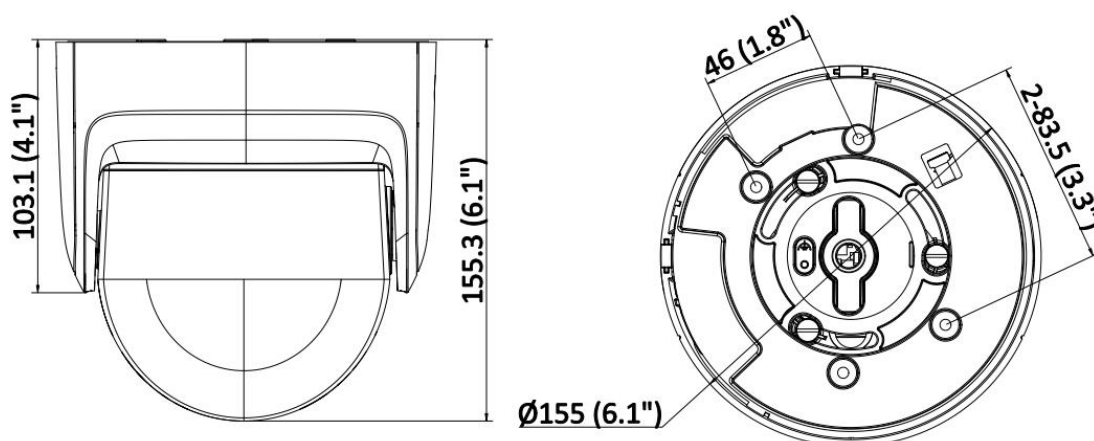
Продукты подразделяются на три уровня в зависимости от их антикоррозионных характеристик. Обратитесь к следующему описанию для выбора устройства в зависимости от фактической среды эксплуатации. Данная модель не имеет СПЕЦИАЛЬНОЙ ЗАЩИТЫ.

Уровень	Описание
Высокий уровень защиты	Продукция этого уровня предназначена для использования в сценариях, требующих обеспечения профессиональной защиты от коррозии. Типичные сценарии применения: береговые линии, пристани, химические заводы и т. д.
Средний уровень защиты	Продукция этого уровня предназначена для использования в сценариях, требующих обеспечения среднего уровня защиты от коррозии. Типичные сценарии применения: прибрежные районы на расстоянии примерно 2 км от береговой линии, а также районы, подверженные кислотным осадкам.
Без специальной защиты	Продукция этого уровня предназначена для использования в сценариях, не требующих обеспечения защиты от коррозии.

▪ Доступные модели

F-IC-2384PCMS/A

▪ Размеры (ед. изм.: мм (дюймы))



Unit:mm (inch)

▪ Аксессуары

▪ Опционально

F-AY10060 Кронштейн для установки на стену	F-AY10061 Подвесной кронштейн	F-AY10062 Кронштейн для установки на стену

Правила эксплуатации

1. Устройство должно эксплуатироваться в условиях, обеспечивающих возможность работы системы охлаждения. Во избежание перегрева и выхода прибора из строя не допускается размещение рядом с источниками теплового излучения, использование в замкнутых пространствах (ящик, глухой шкаф и т. п.). Рабочий диапазон температур: от минус 40 до плюс 60 °С.
2. Все подключения должны осуществляться при отключенном электропитании.
3. Запрещена подача на входы устройства сигналов, не предусмотренных назначением этих входов, это может привести к выходу устройства из строя.
4. Не допускается воздействие на устройство температуры свыше плюс 60 °С, источников электромагнитных излучений, активных химических соединений, электрического тока, а также дыма, пара и других факторов, способствующих порче устройства. Не допускается воздействие прямых солнечных лучей непосредственно на матрицу видеокамеры.
5. Конфигурирование устройства лицом, не имеющим соответствующей компетенции, может привести к некорректной работе, сбоям в работе, а также к выходу устройства из строя.
6. Не допускаются падения и сильная тряска устройства.
7. Рекомендуется использование источника бесперебойного питания, во избежание воздействия скачков напряжения или нештатного отключения устройства.
8. Не содержат терминалы ввода, для внутренней записи файлов, сигналов, изображений и других записей, переданных из внешних источников

Для получения информации об установке и включении устройства, пожалуйста, обратитесь к Краткому руководству пользователя соответствующего устройства.