

IP-камера F-IC-5643CHZ4/L

ПАСПОРТ ИЗДЕЛИЯ



DarkViewer 

NEOView

IP-камера F-IC-5643CHZ4/L является 4 Мп цилиндрической IP-камерой с моторизированным вариофокальным объективом и технологией NEOView.

- Высокое качество изображения с разрешением 4 Мп
- Работа в условиях низких температур при минус 60 °С
- Отличные рабочие характеристики при низкой освещенности
- Эффективная технология сжатия H.265+ для экономии пропускной способности и объема хранения информации
- Защита от влаги и пыли (IP67)
- Встроенный слот для microSD / SDHC / SDXC: есть, до 256 ГБ
- Встроенный микрофон: нет

▪ Спецификации

Камера	
Матрица	1/1.8" Progressive Scan CMOS
Максимальное разрешение	2688 × 1520
Чувствительность	Цвет: 0.0036 лк @ (F1.6, AGC вкл.), ч/б: 0 лк с ИК-подсветкой
Скорость электронного затвора	От 1 до 1/100000 с
Режим «День / ночь»	ИК-фильтр
Регулировка угла	Поворот: от 0 до 355°, наклон: от 0 до 90°; вращение: от 0 до 360°
Объектив	
Тип объектива	Моторизованный объектив, от 2.8 до 12 мм
Фокусное расстояние и угол обзора	От 2.8 до 12 мм, по горизонтали: от 110 до 46.2°, по вертикали: от 59.6 до 26.2°, по диагонали: от 130 до 53°
Фокусировка	Автоматич., полуавтоматич., ручн.
Апертура	F1.9
Крепление объектива	Встроенный
Подсветка	
Тип подсветки	ИК-подсветка
Дальность подсветки	До 50 м
Интеллектуальная подсветка	Есть
Инфракрасные волны	850 нм
Спецификации модели ИИ	
Спецификации модели	До 1 модели тип модели: модель обнаружения, модель классификации, смешанная модель (модель обнаружения и модель классификации)
Видео	
Основной поток	50 Гц: 25 к/с (2688 × 1520, 2560 × 1440, 1920 × 1080, 1280 × 720) 60 Гц: 30 к/с (2688 × 1520, 2560 × 1440, 1920 × 1080, 1280 × 720)
Дополнительный поток	50 Гц: 25 к/с (704 × 576, 640 × 480) 60 Гц: 30 к/с (704 × 480, 640 × 480)
Третий поток	50 Гц: 25 к/с (1920 × 1080, 1280 × 960, 1280 × 720, 704 × 576, 640 × 480) 60 Гц: 30 к/с (1920 × 1080, 1280 × 960, 1280 × 720, 704 × 480, 640 × 480)
Четвертый поток	50 Гц: 25 к/с (704 × 576, 640 × 480) 60 Гц: 30 к/с (704 × 480, 640 × 480)
Пятый поток	50 Гц: 25 к/с (704 × 576, 640 × 480) 60 Гц: 30 к/с (704 × 480, 640 × 480)
Видеосжатие	Основной поток: H.265+ / H.265 / H.264+ / H.264 Дополнительный поток / третий поток / четвертый поток / пятый поток: H.265 / H.264 / MJPEG
Битрейт видео	От 32 Кбит/с до 8 Мбит/с
Профиль H.264	Baseline Profile / Main Profile / High Profile
Профиль H.265	Main Profile
Битрейт	CBR, VBR
SVC	Кодирование H.264 и H.265
Область интереса (ROI)	8 фиксированных областей для каждого потока
Обрезка изображения	Есть

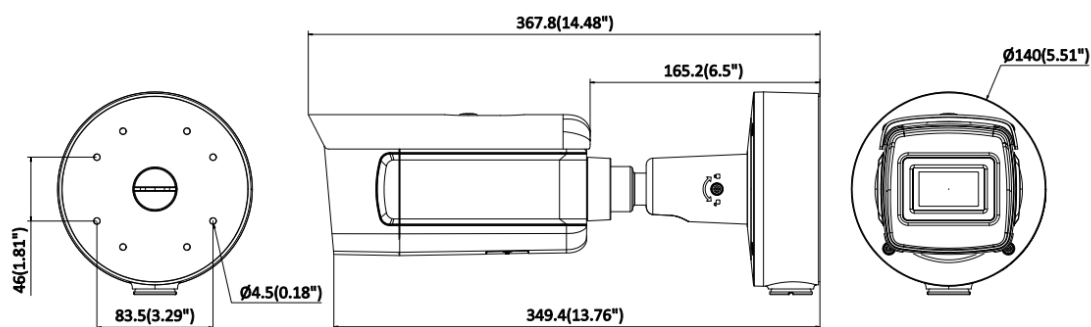
Сеть	
Протоколы	TCP / IP, ICMP, HTTP, HTTPS, FTP, DHCP, DNS, DDNS, RTP, RTSP, RTCP, PPPoE, NTP, UPnP, SMTP, SNMP, IGMP, 802.1X, QoS, IPv4, IPv6, UDP, Bonjour, SSL / TLS
ONVIF	ONVIF (Profile S, Profile G, Profile T)
Одновременный просмотр в режиме реального времени	До 20 каналов
Плавная потоковая передача	Есть
Пользователь / хост	До 32 пользователей. 3 уровня пользователей: администратор, оператор и пользователь
Безопасность	Защита паролем, сложный пароль, шифрование HTTPS, аутентификация 802.1X (EAP-TLS, EAP-LEAP, EAP-MD5), водяные знаки, фильтрация IP-адресов, базовая и дайджест-аутентификация для HTTP/HTTPS, WSSE и дайджест-аутентификация для ONVIF, RTP/RTSP через HTTPS, настройки управления временем ожидания, журнал проверки безопасности, TLS 1.2
Сетевое хранение	NAS (NFS, SMB / CIFS), ANR Поддержка карты памяти, шифрования и диагностики карты памяти.
Веб-интерфейс	Требуется плагин для просмотра в режиме реального времени: IE 10, IE 11, Не требуется плагин для просмотра в режиме реального времени: Chrome 57.0+, Firefox 52.0+, Edge 89+, Safari 11+, Локальные сервисы: Chrome 57.0+, Firefox 52.0+, Edge 89+
Изображение	
Переключение параметров изображения	Есть
Настройки изображения	Режим коридора, насыщенность, яркость, контрастность, резкость, AGC и баланс белого настраиваются через клиентское ПО или веб-интерфейс
Переключение режима «День / ночь»	День / Ночь / Автоматич. / По расписанию / По тревоге
Широкий динамический диапазон (WDR)	140 дБ
Улучшение изображения	BLC, HLC, 3D DNR, корректировка искажений, антитуман
Наложение изображения	Логотип в формате bmp 24 бит размером 128 x 128
Интерфейсы	
Видеовыход	1 В-р-р композитный выход (75 Ом / CVBS), только для отладки
Локальное хранение	Встроенный слот для карты памяти, поддержка microSD / microSDHC / microSDXC, до 256 ГБ
Интерфейс Ethernet	1 RJ45 auto 10 / 100 М Ethernet
Событие	
Основные события	Обнаружение движения, детектор саботажа, исключения (разрыв сети, конфликт IP-адресов, несанкционированный вход, переполнение накопителя, ошибка накопителя)
Интеллектуальные события	Обнаружение пересечения линии, обнаружение вторжения, обнаружение входа / выхода из области, обнаружение изменения сцены, обнаружение расфокусировки
Привязка	Загрузка на FTP / NAS / карту памяти, уведомление центра мониторинга, отправка Email, тревожный сигнал, запись по тревоге

Основное	
Питание	DC 12 В ± 10 %, 4.28 А, макс. 51.4 Вт, трехъядерный терминальный блок, защита от обратной полярности
Материалы	Металл
Размеры	Ø 140 × 367.8 мм (Ø 5.51 × 14.48")
Размер упаковки	405 × 190 × 180 мм (15.9 × 7.5 × 7.1")
Масса	Приблиз. 1.82 кг
Масса с упаковкой	Приблиз. 2.94 кг
Условия хранения	От -30 до +65 °С, влажность 95 % или меньше (без конденсата)
Рабочие условия	От -60 до +60 °С, влажность 95 % или меньше (без конденсата)
Язык	Русский, английский
Обогрев	Есть
Основные функции	Heartbeat, зеркалирование, журнал проверки безопасности, изменение пароля по e-mail, подсчет пикселей, Anti-banding
Защита	IP67, IK10 (кроме стеклянных деталей)

▪ Доступные модели

F-IC-5643CHZ4/L(2.8-12mm)

▪ Размеры (ед. изм.: мм (дюймы))



Unit:mm(inch)

- Аксессуары
- Опционально

F-AY10071 Кронштейн для установки на столб (стойку)	F-AY10072 Кронштейн для установки на угол	F-AY10033 Кронштейн для установки на столб (стойку)
		

Правила эксплуатации

1. Устройство должно эксплуатироваться в условиях, обеспечивающих возможность работы системы охлаждения. Во избежание перегрева и выхода прибора из строя не допускается размещение рядом с источниками теплового излучения, использование в замкнутых пространствах (ящик, глухой шкаф и т. п.). Рабочий диапазон температур: от минус 60 до плюс 60 °С.
2. Все подключения должны осуществляться при отключенном электропитании.
3. Запрещена подача на входы устройства сигналов, не предусмотренных назначением этих входов, это может привести к выходу устройства из строя.
4. Не допускается воздействие на устройство температуры свыше плюс 60 °С, источников электромагнитных излучений, активных химических соединений, электрического тока, а также дыма, пара и других факторов, способствующих порче устройства. Не допускается воздействие прямых солнечных лучей непосредственно на матрицу видеокамеры.
5. Конфигурирование устройства лицом, не имеющим соответствующей компетенции, может привести к некорректной работе, сбоям в работе, а также к выходу устройства из строя.
6. Не допускаются падения и сильная тряска устройства.
7. Рекомендуется использование источника бесперебойного питания, во избежание воздействия скачков напряжения или нештатного отключения устройства.

Для получения информации об установке и включении устройства, пожалуйста, обратитесь к Краткому руководству пользователя соответствующего устройства.