

IP-камера F-IC-5648CHSZ25/Y

ПАСПОРТ ИЗДЕЛИЯ



NEOView
DarkViewer 2.0

- IP-камера F-IC-5648CHSZ25/Y является 4 Мп цилиндрической IP-камерой с моторизированным вариофокальным объективом и технологией NEOView
- Высокое качество изображения с разрешением 4 Мп
- Отличные рабочие характеристики при низкой освещенности
- Четкое изображение при яркой задней засветке благодаря технологии 150 дБ AWDR
- Эффективная технология сжатия H.265+ для экономии пропускной способности и объема хранения информации
- 5 потоков для различных сценариев применения
- Защита от влаги и пыли (IP67), защита (IK10) и защита от коррозии
- Захват целей «Человек» / «ТС», движущихся на разных скоростях
- Высокая частота кадров, до 2 Мп @ 120 к/с и 4 Мп @ 60 к/с
- Встроенный обогрев стекла обеспечивает четкое изображение в условиях дождливой и снежной погоды
- Встроенный G-датчик (датчик удара) для детекция вибрации
- Встроенный измеритель мощности для сбора статистики по мощности
- Встроенный слот для microSD / SDHC / SDXC: есть, до 1 ТБ
- Встроенный микрофон: нет

▪ **Функции**

Захват лица

Благодаря встроенным алгоритмам, основанным на глубоком обучении, камера способна обеспечить отличный снимок лица цели посредством функций обнаружения, захвата, оценки и выбора. Камера использует функцию экспозиции лица, чтобы динамически регулировать экспозицию области лица при захвате и обеспечивать высокое качество изображения.

Защита периметра

Благодаря встроенным алгоритмам обнаружения и классификации целей, основанным на глубоком обучении, камера выполняет функцию защиты периметра, отслеживая действия пересечения линии, вторжения, входа и выхода из области. Алгоритмы значительно уменьшают ложные тревоги, вызванные помехами от листьев, фонарей, животных и т. д.

Обнаружение нескольких целей

Благодаря встроенным алгоритмам, основанным на глубоком обучении, камера производит захват лица, фигуры человека или ТС в указанной области.

Управление очередью

Благодаря встроенным алгоритмам, основанным на глубоком обучении, камера определяет количество людей в очереди и время ожидания каждого человека. Создание отчетов для сравнения различных очередей и отображения изменяющегося состояния одной очереди, поддержка экспорта необработанных данных для дальнейшего анализа.

Подсчет сотрудников / посетителей в области

Благодаря встроенным алгоритмам, основанным на глубоком обучении, камера поддерживает анализ скопления людей, загрузку данных обнаружения по расписанию, загрузку изменений количества людей, загрузку уровня скопления. Обнаружение исключения при подсчете количества людей, обнаружение исключения времени ожидания.

Детекция присутствия / отсутствия на дежурстве

Благодаря встроенным алгоритмам, основанным на глубоком обучении, камера поддерживает детекцию отсутствия на месте, детекцию присутствия / отсутствия на дежурстве. Обнаружение состояния присутствия / отсутствия на дежурстве и изменения количества людей в заданной области.

Тепловая карта

Графическое описание посещений (рассчитанное по количеству людей или по времени пребывания) в настроенной области.

Подсчет людей

Благодаря встроенным алгоритмам, основанным на глубоком обучении, камера использует различные интеллектуальные функции. Подсчет людей и сравнение данных с уже имеющимися данными встроенной библиотеки изображений лиц, при этом дубликаты данных удаляются. Камера выполняет подсчет лиц и выдает тревожный сигнал при обнаружении расхождений. Таким образом, одновременно реализуются функции управления входом и подсчета людей.

Детекция наличия / отсутствия шлема

Благодаря встроенным алгоритмам, основанным на глубоком обучении, камера выполняет детекцию в указанной области. Камера выполняет функцию детекции наличия / отсутствия шлема и запускает тревогу на основе анализа данных.

▪ Спецификации

Камера	
Матрица	1/2.7" Progressive Scan CMOS
Максимальное разрешение	2688 × 1520
Чувствительность	Цвет: 0.005 лк @ (F1.6, AGC вкл.), ч/б: 0.0018 лк @ (F1.6, AGC вкл.), ч/б: 0 лк с ИК-подсветкой
Скорость электронного затвора	От 1 до 1/100000 с
Режим «День / ночь»	ИК-фильтр Модуль используется для снижения эффекта обратного рассеяния
Объектив	
Тип объектива	Вариофокальный моторизированный объектив, от 4.7 до 118 мм
Фокусное расстояние и угол обзора	от 4.7 до 118 мм, по горизонтали: от 55.8 до 2.8°, по вертикали: от 32.3 до 1.6°, по горизонтали: 63.3 до 3.2°
Фокусировка	Автоматич., полуавтоматич., ручн.
Тип диафрагмы	P-Iris
Апертура	От 4.7 до 118 мм: от F1.6 до F3.8
DORI	
DORI	От 4.7 до 118 мм: D (обнаружение): 2200.0 м, O (наблюдение): 873.0 м, R (распознавание): 440.0 м, I (идентификация): 220.0 м Значения DORI рассчитываются с использованием плотности пикселей для различных вариантов использования в соответствии со стандартом EN 62676-4.
Подсветка	
Тип подсветки	ИК-подсветка
Дальность подсветки	От 4.7 до 118 мм: до 200 м
Интеллектуальная подсветка	Есть
Инфракрасные волны	850 нм
Открытая платформа ИИ	
Спецификации модели	До 4 моделей, тип модели: модель обнаружения, модель классификации, смешанная модель (модель обнаружения и модель классификации)
Видео	
Основной поток	Режим мониторинга: 50 Гц: до 50 к/с (2688 × 1520, 1280 × 720), до 100 к/с (1920 × 1080) 60 Гц: до 60 к/с (2688 × 1520, 1280 × 720), до 120 к/с (1920 × 1080) *Высокая частота кадров доступна только в режиме мониторинга. Интеллектуальный режим: 50 Гц: 25 к/с (2688 × 1520, 1920 × 1080, 1280 × 720) 60 Гц: 30 к/с (2688 × 1520, 1920 × 1080, 1280 × 720)
Дополнительный поток	50 Гц: 25 к/с (1280 × 720, 704 × 576, 640 × 480) 60 Гц: 30 к/с (1280 × 720, 704 × 480, 640 × 480)
Третий поток	50 Гц: 25 к/с (1920 × 1080, 1280 × 720, 704 × 576, 640 × 480) 60 Гц: 30 к/с (1920 × 1080, 1280 × 720, 704 × 480, 640 × 480)

Видео	
Четвертый поток	50 Гц: 25 к/с (704 × 576, 640 × 480) 60 Гц: 30 к/с (704 × 480, 640 × 480)
Пятый поток	50 Гц: 25 к/с (704 × 576, 640 × 480) 60 Гц: 30 к/с (704 × 480, 640 × 480)
Видеосжатие	Основной поток: H.265+ / H.265 / H.264+ / H.264, Дополнительный поток: H.265 / H.264 / MJPEG, Третий поток: H.265 / H.264, Четвертый поток: H.265 / H.264 / MJPEG Пятый поток: H.265 / H.264 / MJPEG
Битрейт видео	От 32 Кбит/с до 8 Мбит/с
Профиль H.264	Baseline Profile / Main Profile / High Profile
Профиль H.265	Main Profile
Битрейт	CBR, VBR
SVC	Кодирование H.264 и H.265
Область интереса (ROI)	4 фиксированных области для каждого потока
Обрезка изображения	Есть
e-PTZ	Патруль и настройки автоматического слежения
Аудио	
Тип аудио	Моно
Аудиосжатие	G.711 / G.722.1 / G.726 / MP2L2 / PCM / MP3 / AAC-LC
Битрейт аудио	64 Кбит/с (G.711 ulaw / G.711 alaw) / 16 Кбит/с (G.722.1) / 16 Кбит/с (G.726) / от 32 до 192 Кбит/с (MP2L2) / от 8 до 320 Кбит/с (MP3) / от 16 до 64 Кбит/с (AAC-LC)
Частота дискретизации	8 кГц / 16 кГц / 32 кГц / 48 кГц
Фильтрация шумов окружающей среды	Есть
Сеть	
Протоколы	TCP / IP, ICMP, HTTP, HTTPS, FTP, SFTP, DHCP, DNS, DDNS, SRTP, RTP, RTSP, RTCP, PPPoE, NTP, UPnP, SMTP, SNMP, IGMP, 802.1X, QoS, IPv4, IPv6, UDP, Bonjour, SSL/TLS, ARP, WebSocket, WebSockets
Одновременный просмотр в режиме реального времени	До 20 каналов
ONVIF	ONVIF (Profile S, Profile G, Profile T, Profile M)
Пользователь / хост	До 32 пользователей 3 уровня пользователей: администратор, оператор и пользователь
Безопасность	Защита паролем, сложный пароль, шифрование HTTPS, аутентификация 802.1X (EAP-TLS, EAP-LEAP, EAP-MD5), водяные знаки, фильтрация IP-адресов, базовая и дайджест-аутентификация для HTTP / HTTPS, WSSE и дайджест-аутентификация для ONVIF, RTP / RTSP через HTTPS, настройки управления временем ожидания, журнал проверки безопасности, TLS 1.2, USB 2.0 TLS 1.3, TPM 2.0 (FIPS 140-2 уровень 2), AES128/256
Сетевое хранение	NAS (NFS, SMB / CIFS), ANR Поддержка карты памяти, шифрования и диагностики карты памяти.

Сеть	
Веб-интерфейс	Требуется плагин для просмотра в режиме реального времени: IE 10, IE 11, Не требуется плагин для просмотра в режиме реального времени: Chrome 57.0+, Firefox 52.0+, Edge 89+, Safari 11+, Локальные сервисы: Chrome 57.0+, Firefox 52.0+, Edge 89+
Изображение	
Переключение параметров изображения	Есть
Настройки изображения	Вращение, насыщенность, яркость, контрастность, резкость, баланс белого и AGC настраиваются через клиентское ПО или веб-интерфейс
Переключение режима «День / ночь»	День / Ночь / Автоматич. / По расписанию / По тревоге
Широкий динамический диапазон (WDR)	150 дБ
Улучшение изображения	BLC, HLC, 3D DNR, корректировка искажений, антитуман
Маскирование области	8 настраиваемых многоугольных масок области
SNR	≥ 52 дБ
Наложение изображения	Логотип в формате bmp 24 бит размером 128 × 128
Стабилизация изображения	EIS (встроенный гироскоп для повышения производительности EIS)
Интерфейс	
Видеовыход	1 В р-р композитный выход (75 Ом / CVBS), только для отладки
Интерфейс Ethernet	1 RJ45 auto 10M / 100M / 1000M Ethernet
Локальное хранение	Встроенный слот для карты памяти, поддержка microSD / microSDHC / microSDXC, до 1 ТБ
Тревожный интерфейс	2 входа, 2 выхода (макс. DC 24 В, AC 24 В, 1 А)
Аудио	1 вход (линейный), разъем 3.5 мм, три контакта, макс. амплитуда входного сигнала: 3.3 В р-р, входное сопротивление: 4.7 кОм; тип интерфейса: неравновесный, 1 выход (линейный), разъем 3.5 мм, три контакта, макс. амплитуда выходного сигнала: 3.3 В р-р, выходное сопротивление: 100 Ом, моно
RS-485	1 RS-485
Кнопка сброса настроек	Есть
Выход питания	DC 12 В, макс. 100 мА
Событие	
Основные события	Обнаружение движения (срабатывание тревоги «Человек», «ТС»), детектор саботажа, диагностика качества видео, исключения (разрыв сети, конфликт IP-адресов, несанкционированный вход, аварийная перезагрузка, переполнение накопителя, ошибка накопителя), детекция вибрации
Интеллектуальные события	Детекция изменения сцены, детекция звуковых событий, детекция расфокусировки
Привязка	Загрузка на FTP / NAS / карту памяти, уведомление центра мониторинга, отправка Email, запуск тревожного выхода, запись по тревоге, захват изображения, звуковое предупреждение

Функции, основанные на алгоритме глубокого обучения	
Обнаружение нескольких целей	<p>Одновременная детекция и захват изображения фигуры, лица, ТС.</p> <p>Получение 7 характерных признаков лица.</p> <p>Получение 13 характерных признаков фигуры человека.</p> <p>Получение 2 характерных признаков ТС.</p> <p>Поддержка подсчета количества целей, пересекающих линию, по типу, включая фигуру человека, моторные и немоторные ТС.</p> <p>Поддержка динамического маскирования.</p>
Захват лиц	<p>Одновременное обнаружение до 120 лиц, одновременный захват до 40 изображений лиц на кадр и загрузка до 10 изображений лиц в секунду.</p> <p>Поддерживается поворот влево и вправо от -60 до +60°, наклон вверх и вниз от -30 до +30°.</p> <p>Загрузка изображений лиц с фоном и изображений лиц крупным планом.</p> <p>Быстрый и лучший захват изображения.</p> <p>Поддержка динамического маскирования.</p> <p>Получение 7 характерных признаков лица.</p>
Сравнение изображений лиц	<p>До 10 библиотек изображений лиц. 30000 изображений лиц в каждой библиотеке. Всего 150 000 изображений лиц</p> <p>Шифрование библиотеки изображений</p>
Подсчет сотрудников / посетителей	<p>Подсчет сотрудников / посетителей</p> <p>Подсчет, отображение и экспорт данных о потоке людей на входе и выходе (данные сохраняются во флэш-памяти).</p> <p>Загрузка данных в режиме реального времени и загрузка на базе циклов статистики.</p> <p>Создание ежедневных, еженедельных, ежемесячных или ежегодных отчетов.</p> <p>Динамическая дедупликация на основе сравнения изображений лиц, фильтрация целей с одинаковыми изображениями лиц и характеристиками, а также фильтрация повторяющихся недопустимых целей в течение установленного интервала времени.</p> <p>Дедупликация черт лица.</p> <p>Пополнение данных о потоках сотрудников / посетителей.</p>
Управление очередью	<p>8 областей обнаружения, независимое расписание постановки на охрану и метод привязки.</p> <p>2 режима обнаружения: обнаружение очереди в области, определение времени ожидания.</p> <p>Создание отчетов для сравнения эффективности различных очередей и отображения изменяющегося состояния одной очереди.</p> <p>Поддержка экспорта необработанных данных для дальнейшего анализа.</p> <p>Загрузка данных в режиме реального времени и загрузка данных по расписанию</p> <p>Обнаружение очереди в области, 4 условия запуска тревоги: количество больше / меньше / равно / не равно пороговому значению.</p> <p>Определение времени ожидания, 1 условие запуска тревоги: время превышает пороговое значение.</p>

Функции, основанные на алгоритме глубокого обучения	
Тепловая карта	Графическое описание посещений (рассчитанное по количеству людей или по времени пребывания) в настроенной области. Доступны два типа отчетов: пространственная тепловая карта и временная тепловая карта.
Защита периметра	Обнаружение пересечения линии, вторжения, входа / выхода из области Срабатывание тревоги по различным типам объектов: «Человек», «ТС» Тревога комбинированного события
Детекция наличия / отсутствия шлема	Одновременное распознавание до 30 целей «Человек» Детекция до 4 защищенных областей
Метаданные	Обнаружение вторжения, обнаружение пересечения линии, обнаружение входа / выхода из области, захват лиц, обнаружение нескольких целей
Подсчет сотрудников / посетителей в области	8 областей обнаружения, независимое расписание постановки на охрану и метод привязки. 3 режима обнаружения: обнаружение скопления людей, обнаружение исключения при подсчете количества людей, обнаружение исключения времени ожидания Настройка параметров: время тревоги при исключении, интервал тревоги, задержка первой тревоги Поиск количества людей в режиме реального времени Обнаружение скопления людей: загрузка по расписанию, загрузка изменений количества людей, загрузка уровня скопления Обнаружение исключения при подсчете количества людей, 6 условий запуска тревоги: количество больше / меньше / равно / не равно пороговому значению А; количество больше порогового значения А, но меньше порогового значения В; количество меньше порогового значения А, но больше порогового значения В (пороговое значение А должно быть меньше, чем пороговое значение В) Определение времени ожидания, 3 условия запуска тревоги: время меньше / больше порогового значения А; время больше порогового значения А, но меньше порогового значения В (пороговое значение А должно быть меньше порогового значения В)
Детекция присутствия / отсутствия на дежурстве	8 областей обнаружения, независимое расписание постановки на охрану и метод привязки. 2 режима обнаружения: детекция отсутствия на месте, детекция присутствия / отсутствия на дежурстве Настройки параметров: сотрудник на дежурстве, продолжительность отсутствия
Основное	
Питание	Трехъядерный терминальный блок, DC 12 В ± 20 %, 1.84 А, макс. 22 Вт, AC 24 В ± 20 %, 1.64 А, макс. 21.5 Вт, PoE: IEEE 802.3at, тип 2, класс 4, от 42.5 до 57 В, от 0.6 до 0.45 А, макс. 24 Вт;
Материалы	Корпус из алюминиевого сплава
Размеры	∅ 140 × 377.4 мм (∅ 5.5 × 14.9")
Размер упаковки	425 × 190 × 180 мм (16.7 × 7.5 × 7.1")
Масса	Приблиз. 2350 г
Масса с упаковкой	Приблиз. 3467 г

Основное	
Условия хранения	От -40 до +65 °С, влажность 95 % или меньше (без конденсата)
Рабочие условия	От -50 до +65 °С, влажность 95 % или меньше (без конденсата)
Язык	Русский, английский
Основные функции	Heartbeat, Anti-banding, перезагрузка одной кнопкой, зеркалирование, защита паролем, журнал проверки безопасности
Обогрев	Есть
Защита от обледенения	Есть
Управление устройством	Поддерживает добавление блока управления тревожными событиями в локальную сеть для добавления 6 входов и 6 выходов.
Защита	IP67, IK10, защита от коррозии

▪ Сценарии применения

Продукты подразделяются на три уровня в зависимости от их антикоррозионных характеристик. Обратитесь к следующему описанию для выбора устройства в зависимости от фактической среды эксплуатации.

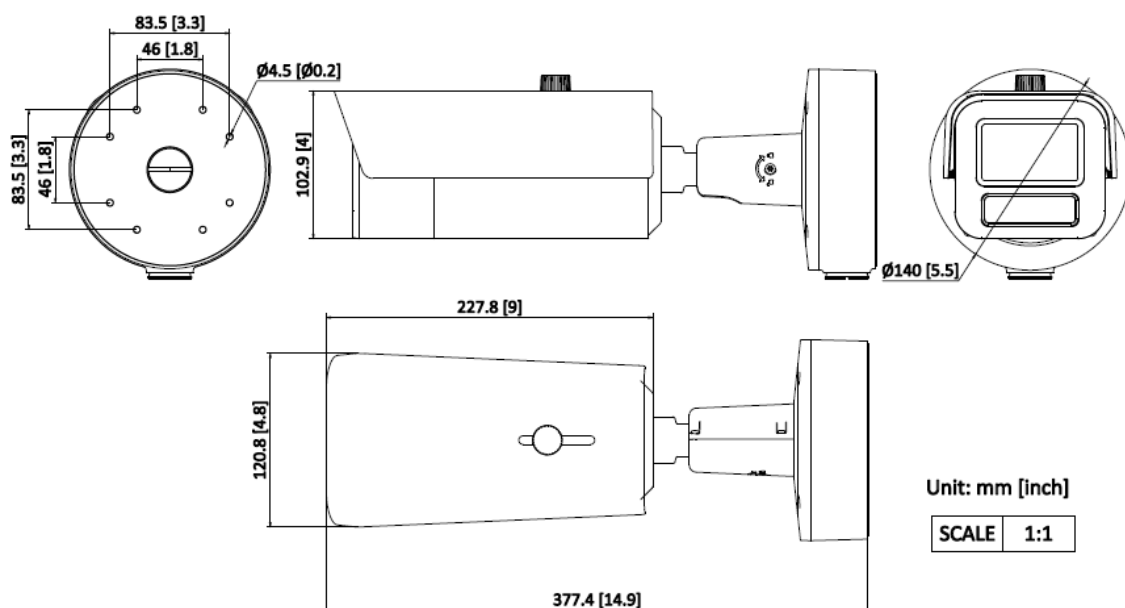
Данная модель имеет СРЕДНИЙ УРОВЕНЬ ЗАЩИТЫ.

Уровень	Описание
Высокий уровень защиты	Продукция этого уровня предназначена для использования в сценариях, требующих обеспечения профессиональной защиты от коррозии. Типичные сценарии применения: береговые линии, пристани, химические заводы и т. д.
Средний уровень защиты	Продукция этого уровня предназначена для использования в сценариях, требующих обеспечения среднего уровня защиты от коррозии. Типичные сценарии применения: прибрежные районы на расстоянии примерно 2 км от береговой линии, а также районы, подверженные кислотным осадкам.
Без специальной защиты	Продукция этого уровня предназначена для использования в сценариях, не требующих обеспечения защиты от коррозии.

▪ Доступные модели






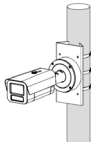
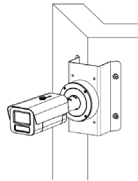
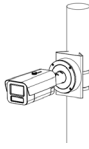
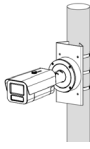
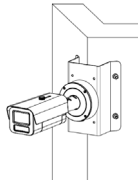
F-IC-5648CHSZ25/Y(4.7-118mm)

▪ Размеры (ед. изм.: мм (дюймы))



▪ Аксессуары

▪ Опционально

F-AY10071 Кронштейн для установки на столб (стойку)	F-AY10072 Кронштейн для установки на угол	F-AY10033 Кронштейн для установки на столб (стойку)	F-AY10082 Кронштейн для установки на столб (стойку)	F-AY10083 Кронштейн для установки на угол
				
				

Правила эксплуатации

1. Устройство должно эксплуатироваться в условиях, обеспечивающих возможность работы системы охлаждения. Во избежание перегрева и выхода прибора из строя не допускается размещение рядом с источниками теплового излучения, использование в замкнутых пространствах (ящик, глухой шкаф и т. п.). Рабочий диапазон температур: от минус 50 до плюс 65 °С.
2. Все подключения должны осуществляться при отключенном электропитании.
3. Запрещена подача на входы устройства сигналов, не предусмотренных назначением этих входов, это может привести к выходу устройства из строя.
4. Не допускается воздействие на устройство температуры свыше плюс 65 °С, источников электромагнитных излучений, активных химических соединений, электрического тока, а также дыма, пара и других факторов, способствующих порче устройства. Не допускается воздействие прямых солнечных лучей непосредственно на матрицу видеокамеры.
5. Конфигурирование устройства лицом, не имеющим соответствующей компетенции, может привести к некорректной работе, сбоям в работе, а также к выходу устройства из строя.
6. Не допускаются падения и сильная тряска устройства.
7. Рекомендуется использование источника бесперебойного питания, во избежание воздействия скачков напряжения или нештатного отключения устройства.

Для получения информации об установке и включении устройства, пожалуйста, обратитесь к Краткому руководству пользователя соответствующего устройства.