

## IP-камера F-IP-4423CHSZ60/LW

### ПАСПОРТ ИЗДЕЛИЯ

**NEOView****DarkViewer**

IP-камера F-IP-4423CHSZ60/LW является 2 Мп 60х скоростной купольной IP-камерой с 1/1.2" Progressive Scan CMOS. Благодаря объективу с 60 × оптическим зумом камера обеспечивает высокую детализацию обширных областей.

- 1/1.2" Progressive Scan CMOS
- Высокое качество изображения с разрешением 2 Мп
- Отличная производительность при низкой освещенности благодаря технологии DarkViewer
- 60 × оптический зум и 16 × цифровой зум обеспечивают высокую детализацию обширных областей
- Широкий обзор в ночное время суток благодаря лазерной подсветке дальностью до 500 м
- Защита от влаги и пыли (IP67), антивандальная защита (IK10) за исключением стеклянных деталей
- Функция захвата изображений лиц для обнаружения, захвата, анализа и отбора лиц в движении
- Поддержка распознавания ТС
- Интеллектуальная коррекция поворота и наклона
- Встроенный слот для microSD / SDHC / SDXC: есть, до 256 ГБ
- Встроенный микрофон: нет

## ▪ Спецификации

<b>Камера</b>	
Матрица	1/1.2" Progressive Scan CMOS
Чувствительность	Цвет: 0.002 лк @ (F1.6, AGC вкл.); ч/б: 0.0002 лк @ (F1.6, AGC вкл.), 0 лк с лазерной подсветкой
Скорость электронного затвора	От 1/1 до 1/30 000 с
Медленный затвор	Есть
Режим «День / ночь»	ИК-фильтр
Зум	60 x оптический зум, 16 x цифровой зум
Максимальное разрешение	1920 × 1080
<b>Объектив</b>	
Фокусировка	Автоматич., полуавтоматич., ручн., быстрая фокусировка
Фокусное расстояние	От 6.0 до 360 мм
Скорость зумирования	Приблиз. 9 с
Угол обзора	По горизонтали: от 61.0 до 1.3° (Wide-Tele), по вертикали: от 35.9 до 0.8° (Wide-Tele), по диагонали: от 68.5 до 1.5° (Wide-Tele)
Апертура	Макс. F1.6
<b>Подсветка</b>	
Тип подсветки	Лазерная подсветка
Дальность подсветки	Дальность лазерной подсветки: до 500 м
Интеллектуальная подсветка	Есть
<b>PTZ</b>	
Поворот	360°, интеллектуальная коррекция поворота и наклона
Наклон	От -20 до +90° (автоповорот), коррекция поворота и наклона
Скорость поворота	Скорость поворота: настраиваемая, от 0.1 до 210°/с; по умолчанию: 280 °/с
Скорость наклона	Скорость наклона: настраиваемая, от 0.1 до 150 °/с; по умолчанию 250 °/с
Пропорциональное панорамирование	Есть
Предустановки	300
Патрулирование	8 патрулей, до 32 предустановок в каждом
Шаблоны	4 шаблона, не менее 10 минут записи на каждый
Память позиции при выключении	Есть
Действия при простое	Предустановка / шаблоны / патрулирование / автоматическое сканирование / вертикальное сканирование / случайное сканирование / сканирование кадра / панорамное сканирование
3D позиционирование	Есть
Отображение PTZ-позиции	Есть
Стоп-кадр при переходе на предустановку	Есть
Задачи по расписанию	Предустановка / шаблоны / патрулирование / автоматическое сканирование / вертикальное сканирование / случайное сканирование / сканирование кадра / панорамное сканирование / перезагрузка / инициализация / вывод на дополнительный экран

<b>Видео</b>	
Основной поток	50 Гц: 25 Гц (1920 × 1080, 1280 × 960, 1280 × 720) 60 Гц: 30 к/с (1920 × 1080, 1280 × 960, 1280 × 720)
Дополнительный поток	50 Гц: 25 к/с (704 × 576, 640 × 480, 352 × 288) 60 Гц: 30 к/с (704 × 480, 640 × 480, 352 × 240)
Третий поток	50 Гц: 25 к/с (1920 × 1080, 1280 × 960, 1280 × 720, 704 × 576, 640 × 480, 352 × 288) 60 Гц: 30 к/с (1920 × 1080, 1280 × 960, 1280 × 720, 704 × 480, 640 × 480, 352 × 240)
Видеосжатие	Основной поток: H.265+ / H.265 / H.264+ / H.264 Дополнительный поток: H.265 / H.264 / MJPEG Третий поток: H.265 / H.264 / MJPEG
Битрейт видео	От 32 до 16384 Кбит/с
Профиль H.264	Baseline Profile / Main Profile / High Profile
Профиль H.265	Main Profile
SVC	Кодирование H.264 и H.265
Область интереса (ROI)	8 фиксированных областей для каждого потока
<b>Аудио</b>	
Аудиосжатие	G.711alaw, G.711ulaw, G.722.1, G.726, MP2L2, PCM, AAC_LC
Битрейт аудио	64 Кбит/с (G.711) / 16 Кбит/с (G.722.1) / 16 Кбит/с (G.726) / от 32 до 192 Кбит/с (MP2L2) / от 16 до 64 Кбит/с (AAC_LC)
<b>Сеть</b>	
Сетевое хранение	NAS (NFS, SMB / CIFS), ANR
Протоколы	IPv4 / IPv6, HTTP, HTTPS, 802.1x, QoS, FTP, SMTP, UPnP, SNMP, DNS, DDNS, NTP, RTSP, RTCP, RTP, TCP / IP, UDP, IGMP, ICMP, DHCP, PPPoE, Bonjour, WebSocket, WebSockets
ONVIF	Открытый сетевой видеоинтерфейс (PROFILE S, PROFILE G, PROFILE T)
Одновременный просмотр в режиме реального времени	До 20 каналов
Пользователь / хост	До 32 пользователей. 3 уровня пользователей: администратор, оператор, пользователь
Безопасность	Защита паролем, сложный пароль, шифрование HTTPS, аутентификация 802.1X (EAP-TLS, EAP-LEAP, EAP-MD5), водяные знаки, фильтрация IP-адресов, базовая и дайджест-аутентификация для HTTP/HTTPS, WSSE и дайджест-аутентификация для HTTP/HTTPS, RTP/RTSP через HTTPS, настройки управления временем ожидания, журнал проверки безопасности, TLS 1.3, аутентификация хоста (MAC-адрес)
Веб-интерфейс	IE11, Chrome 57.0+, Firefox 52.0+, Safari 11+
<b>Изображение</b>	
Переключение режима «День / ночь»	День / Ночь / Автоматич. / По расписанию
Улучшение изображения	BLC, HLC, 3D DNR
Широкий динамический диапазон (WDR)	140 дБ
Антитуман	Антитуман (оптич.)
Стабилизация изображения	OIS
Экспозиция области	Есть
Фокус на области	Есть

<b>Изображение</b>	
Настройки изображения	Насыщенность, яркость, контрастность, резкость и баланс белого настраиваются через клиентское ПО или веб-интерфейс
Переключение параметров изображения	Есть
Маскирование области	До 24 масок области, цвета и расположение масок области, область в виде прямоугольника
SNR	≥ 52 дБ
<b>Интерфейсы</b>	
Интерфейс Ethernet	1 RJ45 auto 10 / 100 М Ethernet
Локальное хранение	Встроенный слот для карты памяти, поддержка microSD / SDHC / SDXC-карты, до 256 ГБ
Тревога	7 входов, 2 выхода
Аудио	1 вход (линейный), макс. входн. амплитуда: от 2 до 2.4 В[р-р]; входное сопротивление: 1 кОм ± 10 %; 1 выход (линейный), выходное сопротивление: 600 Ом
RS-485	1 RS-485, полудуплекс, адаптивный
<b>Событие</b>	
Основные события	Обнаружение движения, детектор саботажа, тревожный вход, тревожный выход, исключения
Интеллектуальные события	Обнаружение вторжения, пересечения линии, входа / выхода из области, обнаружение оставленного багажа, перемещения объекта, тревога умышленной порчи, детекция звуковых событий
Интеллектуальное слежение	Слежение вручную, автоматическое слежение
Привязка тревог	Предустановка, патрулирование, шаблон, запись видео на карту памяти, срабатывание тревожного выхода, отправка Email, уведомление центра мониторинга, загрузка на FTP, запись видео на NAS, звуковое предупреждение
<b>Функции, основанные на алгоритме глубокого обучения</b>	
Захват лиц	Поддержка детекции до 30 лиц одновременно. Поддержка детекции, захвата, оценки, отбора лиц в движении и вывода наиболее качественного изображения лица.
Сравнение изображений лиц	Есть
Защита периметра	Пересечение линии, обнаружение вторжения, обнаружение входа / выхода из области Срабатывание тревоги по различным типам объектов («Человек», «ТС»)
<b>Поддержка распознавания номерных знаков для регионов</b>	
Распознавание номерных знаков	Поддержка распознавания номерных знаков, модели и цвета ТС
<b>Основное</b>	
Рабочие условия	Температура: PoE: от -40 до +70 °С, адаптер питания: от -60 до +70 °С, влажность: ≤ 95%
Язык	Русский, английский
Потребляемая мощность	АС 24 В / DC 36 В (макс. 62 Вт, включая макс. 12 Вт для ИК-подсветки и макс. 8 Вт для обогрева), PoE 802.3 bt (макс. 51 Вт, включая макс. 12 Вт для ИК-подсветки и макс. 8 Вт для обогрева)
Адаптер питания	Включен в комплект, DC 36 В / 2.5 А 90 Вт

Основное	
Дворник	Да. Автоматический дворник, чувствительный к дождю
Размеры	Ø 267 × 430 мм (Ø 10.51 × 16.93")
Масса	Приблиз. 9.6 кг
Защита	IP67, IK10, грозозащита 6000 В, защита от импульсных и переходных перенапряжений

### ▪ DORI

Расстояние DORI (обнаружение, наблюдение, распознавание, идентификация) дает общее представление о способности камеры различать людей или объекты в пределах ее угла обзора.

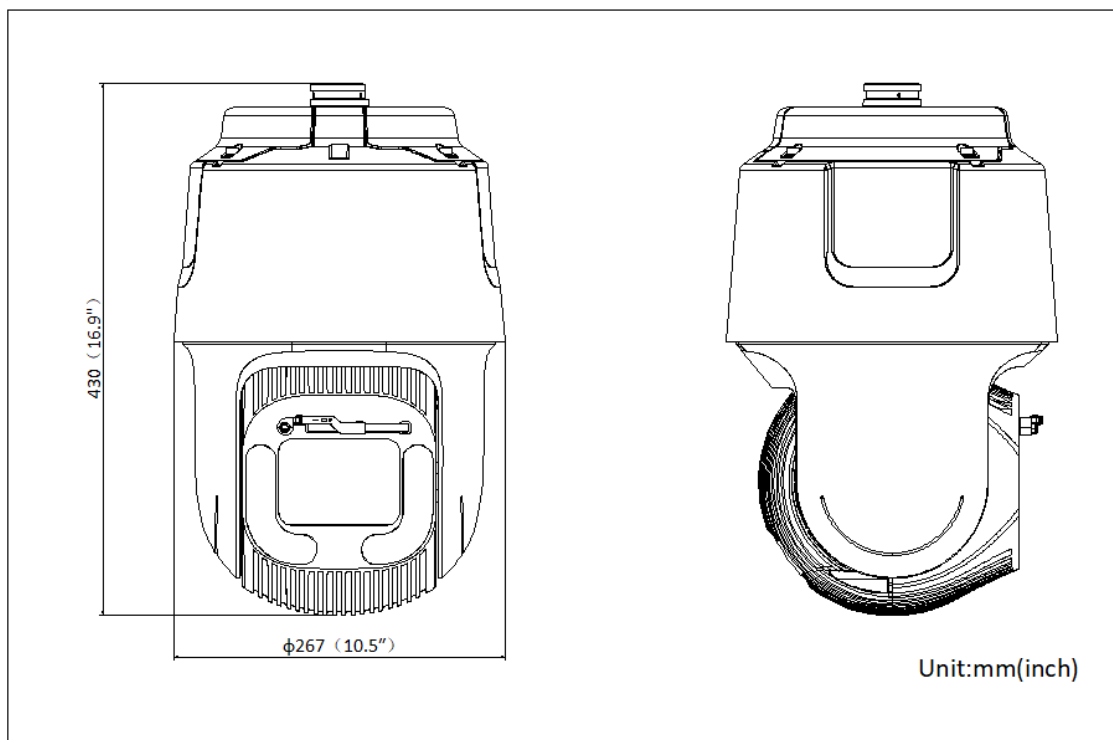
Расчет показателей DORI выполнен на основе спецификаций матрицы и критериев, определенных в EN 62676-4: 2015.

DORI	Детекция	Наблюдение	Распознавание	Идентификация
Описание	25 пикс/м	63 пикс/м	125 пикс/м	250 пикс/м
Расстояние (Tele)	4137.9 м	1642 м	827.6 м	413.8 м

### ▪ Доступные модели

F-IP-4423CHSZ60/LW

### ▪ Размеры (ед. изм.: мм)



- Аксессуары
- Опционально

<b>F-AY10096</b> Кронштейн для установки на стену	<b>F-AY10104</b> Подвесной кронштейн	<b>F-AY10100</b> Кронштейн для установки на столб (стойку)
		

## Правила эксплуатации

1. Устройство должно эксплуатироваться в условиях, обеспечивающих возможность работы системы охлаждения. Во избежание перегрева и выхода прибора из строя не допускается размещение рядом с источниками теплового излучения, использование в замкнутых пространствах (ящик, глухой шкаф и т. п.). Рабочий диапазон температур: от минус 40 до плюс 70 °С (PoE) и от минус 60 до плюс 70 °С (адаптер питания).
2. Все подключения должны осуществляться при отключенном электропитании.
3. Запрещена подача на входы устройства сигналов, не предусмотренных назначением этих входов, это может привести к выходу устройства из строя.
4. Не допускается воздействие на устройство температуры свыше плюс 70 °С, источников электромагнитных излучений, активных химических соединений, электрического тока, а также дыма, пара и других факторов, способствующих порче устройства. Не допускается воздействие прямых солнечных лучей непосредственно на матрицу видеокамеры.
5. Конфигурирование устройства лицом, не имеющим соответствующей компетенции, может привести к некорректной работе, сбоям в работе, а также к выходу устройства из строя.
6. Не допускаются падения и сильная тряска устройства.
7. Рекомендуется использование источника бесперебойного питания, во избежание воздействия скачков напряжения или нештатного отключения устройства.

**Для получения информации об установке и включении устройства, пожалуйста, обратитесь к Краткому руководству пользователя соответствующего устройства.**