

IP-камера F-IP-4465PCHSZ25/ALW

ПАСПОРТ ИЗДЕЛИЯ



ComboVu

NEOView

DarkViewer

IP-камера F-IP-4465PCHSZ25/ALW является 4 Мп 25х PTZ-камерой ComboVu.

- Одновременный охват всей сцены и детализация изображения
- Высокое качество изображения с разрешением 6 Мп для модуля цилиндрической камеры
- Цветное изображение 24/7, отличная производительность при слабом освещении с технологией DarkFighter
- Регулировка наклона панорамного канала от 12 до 24°
- 25 × оптич. зум и 16 × цифровой зум обеспечивают высокую детализацию обширных областей
- Широкий обзор в ночное время суток благодаря ИК-подсветке дальностью до 300 м и подсветке белым светом дальностью до 30 м
- Стробоскоп и звуковая сигнализация для «отпугивания» нарушителей
- Функции, основанные на алгоритме глубокого обучения
- Интеллектуальная привязка между панорамным модулем и PTZ-модулем
- Защита от влаги и пыли (IP67) и антивандальная защита (IK10)
- Встроенный слот для microSD / SDHC / SDXC: есть, до 256 ГБ
- Встроенный микрофон: нет

▪ Спецификации

| Камера | |
|---|--|
| Матрица | [Панорамный модуль] 1/1.8" Progressive Scan CMOS, [PTZ-модуль] 1/1.8" Progressive Scan CMOS |
| Чувствительность | [PTZ-модуль] цвет: 0.0005 лк @ (F1.3, AGC вкл.), ч/б: 0.0001 лк @ (F1.3, AGC вкл.), 0 лк с ИК-подсветкой, [панорамный модуль] цвет: 0.005 лк @ (F1.4, AGC вкл.), ч/б: 0.001 лк @ (F1.4, AGC вкл.), 0 лк с подсветкой |
| Скорость электронного затвора | От 1/1 до 1/30 000 с |
| Медленный затвор | Есть |
| Режим «День / ночь» | [Панорамный модуль] цвет, [PTZ-модуль] механический ИК-фильтр |
| Зум | [PTZ-модуль] 25 × оптический зум, 16 × цифровой зум |
| Максимальное разрешение | [Панорамный модуль] 3632 × 1632, [PTZ-модуль] 2560 × 1440 |
| Объектив | |
| Угол обзора | [Панорамный модуль] угол обзора по горизонтали: 190 ± 5°, по вертикали: 80 ± 5°, [PTZ-модуль] по горизонтали: от 58.5 до 3.1°, по вертикали: от 34 до 1.7°, по диагонали: от 65.8 до 3.5° |
| Скорость зумирования | [Панорамный модуль] нет; [PTZ-модуль] приближ. 5.6 с |
| Фокусировка | Автоматич., полуавтоматич., ручн. |
| Фокусное расстояние | [Панорамный модуль] 2.8 мм, [PTZ-модуль] от 6 до 150 мм |
| Апертура | [Панорамный модуль] F1.0, [PTZ-модуль] F1.6 |
| Подсветка | |
| Дальность подсветки | [Панорамный модуль] подсветка белым светом: до 30 м, [PTZ-модуль] ИК-подсветка: до 300 м |
| Интеллектуальная подсветка | Есть |
| PTZ | |
| Поворот | 360° |
| Наклон | [Панорамный модуль] от 12 до 24°, [PTZ-модуль] от -20 до +90° |
| Скорость поворота | [PTZ-модуль] скорость поворота: настраиваемая, от 0.1 до 160 °/с, по умолчанию: 240 °/с |
| Скорость наклона | [PTZ-модуль] скорость наклона: настраиваемая, от 0.1 до 120 °/с; по умолчанию: 200 °/с, [панорамный модуль] скорость наклона настраиваемая |
| Пропорциональное панорамирование | [Панорамный модуль] нет, [PTZ-модуль] есть |
| Предустановки | 300 |
| Патрулирование | 8 патрулей, до 32 предустановок в каждом |
| Шаблоны | 4 шаблона, не менее 10 минут записи на каждый |
| Память позиции при выключении | Есть |
| Действия при простое | Предустановка, шаблоны, патрулирование, автоматическое сканирование, вертикальное сканирование, случайное сканирование, сканирование кадра, панорамное сканирование |
| 3D позиционирование | Есть |
| Отображение PTZ-позиции | Есть |
| Стоп-кадр при переходе на предустановку | Есть |

| PTZ | |
|---|---|
| Задачи по расписанию | Предустановка, шаблоны, патрулирование, автоматическое сканирование, вертикальное сканирование, случайное сканирование, сканирование кадра, панорамное сканирование, перезагрузка, инициализация, вывод на дополнительный экран |
| Видео | |
| Основной поток | [PTZ-модуль] 50 Гц: 25 к/с (2560 × 1440, 1920 × 1080, 1280 × 960, 1280 × 720), 60 Гц: 30 к/с (2560 × 1440, 1920 × 1080, 1280 × 960, 1280 × 720), [панорамный модуль] 50 Гц: 25 к/с (3680 × 1656, 3632 × 1632), 60 Гц: 30 к/с (3680 × 1656, 3632 × 1632) |
| Дополнительный поток | [PTZ-модуль] 50 Гц: 25 к/с (704 × 576, 640 × 480, 352 × 288), 60 Гц: 30 к/с (704 × 576, 640 × 480, 352 × 288), [панорамный модуль] 50 Гц: 25 к/с (1200 × 536, 960 × 432), 60 Гц: 30 к/с (1200 × 536, 960 × 432) |
| Третий поток | [PTZ-модуль] 50 Гц: 25 к/с (1920 × 1080, 1280 × 960, 1280 × 720, 704 × 576, 640 × 480, 352 × 288), 60 Гц: 30 к/с (1920 × 1080, 1280 × 960, 1280 × 720, 704 × 480, 640 × 480, 352 × 240), [панорамный модуль] нет |
| Видеосжатие | Основной поток: H.265+ / H.265 / H.264+ / H.264, Дополнительный поток: H.265 / H.264 / MJPEG, Третий поток: H.265 / H.264 / MJPEG |
| Битрейт видео | От 32 Кбит/с до 16 Мбит/с |
| Профиль H.264 | Baseline Profile / Main Profile / High Profile |
| Профиль H.265 | Main Profile |
| SVC | Кодирование H.264 и H.265 |
| Область интереса (ROI) | 8 фиксированных областей для каждого потока |
| Аудио | |
| Аудиосжатие | G.711, G.722.1, G.726, MP2L2, PCM, AAC-LC |
| Битрейт аудио | От 32 до 192 Кбит/с (MP2L2), от 16 до 64 Кбит (AAC-LC) |
| Частота дискретизации | 8 кГц, 16 кГц, 32 кГц, 48 кГц |
| Фильтрация шумов окружающей среды | Есть |
| Сеть | |
| ONVIF | ONVIF |
| Сетевое хранение | NAS (NFS, SMB / CIFS), ANR |
| Протоколы | IPv4 / IPv6, HTTP, HTTPS, 802.1X, QoS, SMTP, UPnP, SNMP, DNS, DDNS, NTP, RTSP, RTCP, RTP, TCP / IP, UDP, IGMP, ICMP, DHCP, PPPoE, Bonjour, FTP |
| Одновременный просмотр в режиме реального времени | До 20 каналов |
| Пользователь / хост | До 32 пользователей. 3 уровня пользователей: Администратор, Оператор и Пользователь |
| Безопасность | Защита паролем, сложный пароль, фильтрация IP-адресов шифрование HTTPS, аутентификация 802.1X (EAP-TLS, EAP-LEAP, EAP-MD5), аутентификация хоста (MAC-адрес), водяные знаки |
| Веб-интерфейс | IE 10+, Chrome 57+, Firefox 52+, Safari 12+ |
| Изображение | |
| Широкий динамический диапазон (WDR) | [Панорамный модуль] 120 дБ, [PTZ-модуль] 120 дБ |

| Изображение | |
|-------------------------------------|---|
| Переключение режима «День / ночь» | День / Ночь / Автоматич. / По расписанию |
| Маскирование области | [Панорамный модуль] 8 настраиваемых многоугольных масок области, [PTZ-модуль] 24 настраиваемые многоугольные маски области, настраиваемые цвета масок области |
| Улучшение изображения | HLC, 3D DNR |
| Антитуман | Цифровой антитуман |
| Стабилизация изображения | EIS (встроенный гироскоп для повышения производительности EIS) |
| Экспозиция области | Есть |
| Фокус на области | [Панорамный модуль] нет, [PTZ-модуль] есть |
| Настройки изображения | Насыщенность, яркость, контрастность, резкость и баланс белого настраиваются через клиентское ПО или веб-интерфейс |
| Переключение параметров изображения | Есть |
| SNR | ≥ 52 дБ |
| Обнаружение | |
| Спутниковое позиционирование | Нет |
| Гироскоп | Есть |
| Компас | Нет |
| Интерфейс | |
| Интерфейс Ethernet | 1 RJ45 auto 100M Ethernet |
| Локальное хранение | Встроенный слот для карты памяти, поддержка microSD / microSDHC / microSDXC, до 256 ГБ |
| Тревожный интерфейс | 7 входов, 2 выхода |
| Аудио | 1 вход (линейный), макс. входн. амплитуда: от 2 до 2.4 В[р-р]; входное сопротивление: 1 кОм ± 10 %, 1 выход (линейный), выходное сопротивление: 600 Ом |
| RS-485 | 1 RS-485 (полудуплекс, адаптивный) |
| Сброс настроек | Есть |
| Событие | |
| Основные события | [PTZ-модуль и панорамный модуль] тревожный вход и выход, исключение, [PTZ-модуль] детектор саботажа |
| Интеллектуальные события | [Панорамный модуль] обнаружение пересечения линии, обнаружение вторжения, обнаружение входа в область / выхода из области [PTZ-модуль] обнаружение пересечения линии, обнаружение вторжения, обнаружение входа в область / выхода из области |
| Привязка | [Панорамный модуль] загрузка на FTP / NAS / карту памяти, уведомление центра мониторинга, отправка Email, запуск тревожного выхода, запись по тревоге, звуковое предупреждение, подсветка белым светом, [PTZ-модуль] загрузка на FTP / NAS / карту памяти, уведомление центра мониторинга, отправка Email, запуск тревожного выхода, запись по тревоге и PTZ-действия по тревоге (предустановка, патрулирование, шаблоны) |
| Интеллектуальное слежение | [PTZ-модуль] есть |
| Интеллектуальная привязка | Слежение вручную, переключение функции слежения, привязанный захват и слежение |

Функции, основанные на алгоритме глубокого обучения

| | |
|------------------------------------|--|
| Детекция и анализ нескольких целей | [PTZ-модуль] одновременная детекция и захват изображения фигуры и лица |
| Защита периметра | Поддерживается PTZ-модулем и панорамным модулем |
| Основное | |
| Основные функции | Зеркалирование, защита паролем |
| Питание | DC 36 В ± 25 %, макс. 60 Вт Hi-PoE, макс. 6 Вт для обогрева и макс. 3 Вт для дополнительной подсветки панорамного модуля, макс. 6 Вт для обогрева и макс. 12 Вт для дополнительной подсветки PTZ-модуля |
| Адаптер питания | Включен в комплект, DC 36 В / 2.5 А 90 Вт |
| Рабочие условия | PoE: от -40 до +70 °С, адаптер питания: от -60 до +70 °С. Влажность 95 % или меньше (без конденсата), для динамика: от -30 до +55 °С |
| Дворник | Да |
| Защита от запотевания | Есть |
| Материал | ADC12 |
| Размеры | ∅ 290 × 453.2 мм (∅ 11.42 × 17.84") |
| Масса | Приблиз. 10.5 кг |
| Язык | Русский, английский |
| Защита | IP67, IK10, TVS 6000 В грозозащита, защита от импульсных и переходных перенапряжений |

▪ DORI

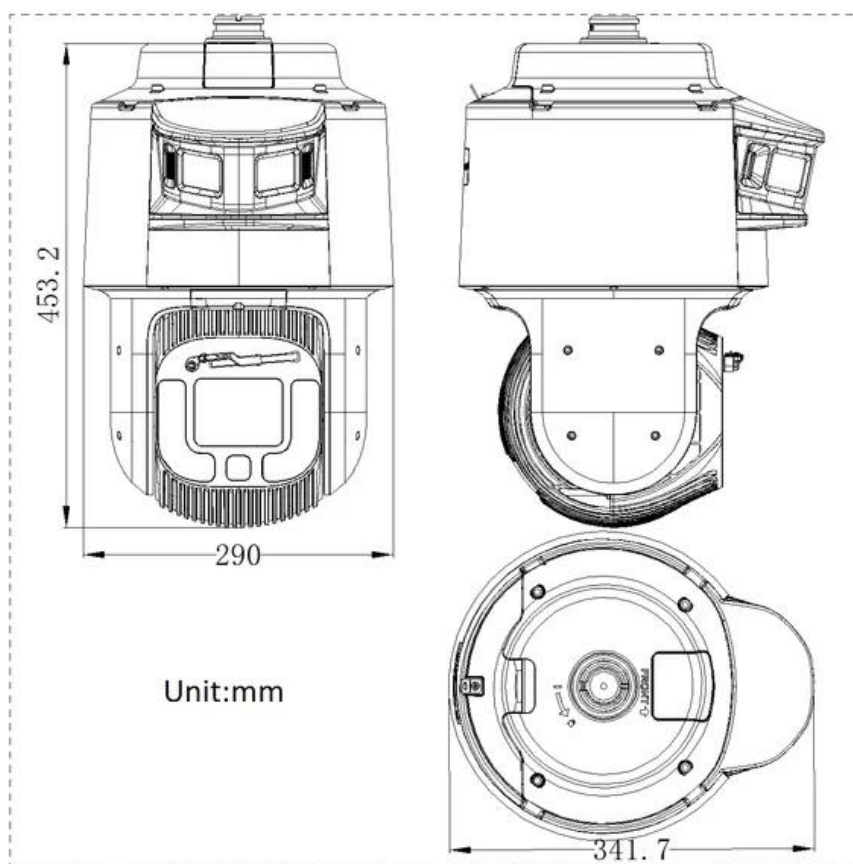
Расстояние DORI (обнаружение, наблюдение, распознавание, идентификация) дает общее представление о способности камеры различать людей или объекты в пределах ее угла обзора. Расчет показателей DORI выполнен на основе спецификаций матрицы и критериев, определенных в EN 62676-4: 2015.

| DORI | Детекция | Наблюдение | Распознавание | Идентификация |
|--|-----------|------------|---------------|---------------|
| Описание | 25 пикс/м | 63 пикс/м | 125 пикс/м | 250 пикс/м |
| Дальность [Модуль цилиндрической камеры] | 77.0 м | 30.5 м | 15.4 м | 7.7 м |
| Дальность (Tele) [PTZ-модуль] | 2965.5 м | 1176.8 м | 593.1 м | 296.6 м |

▪ Доступные модели

F-IP-4465PCHSZ25/ALW

▪ Размеры (ед. изм.: мм)



▪ Аксессуары

▪ Опционально

| F-AY10096 Кронштейн для установки на стену | F-AY10097 Подвесной кронштейн | F-AY10098 Подвесной кронштейн | F-AY10099 Кронштейн для установки на столб (стойку) | F-AY10100 Кронштейн для установки на столб (стойку) |
|---|---|---|---|---|
|  |  |  |  |  |
|  |  |  |  |  |

F-AY10101
Другое



Правила эксплуатации

1. Устройство должно эксплуатироваться в условиях, обеспечивающих возможность работы системы охлаждения. Во избежание перегрева и выхода прибора из строя не допускается размещение рядом с источниками теплового излучения, использование в замкнутых пространствах (ящик, глухой шкаф и т. п.). Рабочий диапазон температур: от минус 40 до плюс 70 °С (PoE), от минус 60 до плюс 70 °С (адаптер питания), от минус 30 до плюс 55 °С (динамик).
2. Все подключения должны осуществляться при отключенном электропитании.
3. Запрещена подача на входы устройства сигналов, не предусмотренных назначением этих входов, это может привести к выходу устройства из строя.
4. Не допускается воздействие на устройство температуры свыше плюс 70 °С (PoE, адаптер питания) и плюс 55 °С (динамик), источников электромагнитных излучений, активных химических соединений, электрического тока, а также дыма, пара и других факторов, способствующих порче устройства. Не допускается воздействие прямых солнечных лучей непосредственно на матрицу видеокамеры.
5. Конфигурирование устройства лицом, не имеющим соответствующей компетенции, может привести к некорректной работе, сбоям в работе, а также к выходу устройства из строя.
6. Не допускаются падения и сильная тряска устройства.
7. Рекомендуется использование источника бесперебойного питания, во избежание воздействия скачков напряжения или нештатного отключения устройства.

Для получения информации об установке и включении устройства, пожалуйста, обратитесь к Краткому руководству пользователя соответствующего устройства.