

Видеорегистратор F-NR-208EX/2

ПАСПОРТ ИЗДЕЛИЯ



SharpSense
Technology

Видеорегистратор F-NR-208EX/2 является сетевым видеорегистратором 4K.

Основная информация

- IP-видеовходы: до 8 каналов, технология Plug & Play, 8 PoE-интерфейсов
- Форматы видео: H.265+ / H.265 / H.264 / H.264+
- Декодирующая способность до 2 каналов @ 12 Мп, 3 каналов @ 8 Мп, 6 каналов @ 4 Мп или 8 каналов @ 1080p
- Входная пропускная способность до 80 Мбит/с
- Технология SharpSense сводит к минимуму операции вручную и затраты на обеспечение безопасности

Интеллектуальные функции

- Поддерживается обнаружение движения 2.0 для всех каналов
- Видеоаналитика для детекции людей и ТС для сокращения количества ложных срабатываний: до 2 каналов
- 1 канал с возможностью распознавания лиц по видео; 4 канала с возможностью распознавания лиц по изображению
- Интеллектуальный поиск для выбранной области в видео, интеллектуальное воспроизведение для улучшения эффективности воспроизведения

Профессиональный и надежный

- Стандарт сжатия H.265+: экономия места на диске, снижение затрат на 75 %
- Поддержка технологии потокового шифрования по TLS, которая обеспечивает более безопасную передачу данных

HD-видеовыход

- Независимые HDMI и VGA-выходы
- HDMI-видеовыход с разрешением до 4K

Хранение и воспроизведение

- 2 SATA-интерфейса для подключения HDD (до 10 ТБ каждый HDD)
- Синхронное воспроизведение, 8 каналов

Сеть и Ethernet

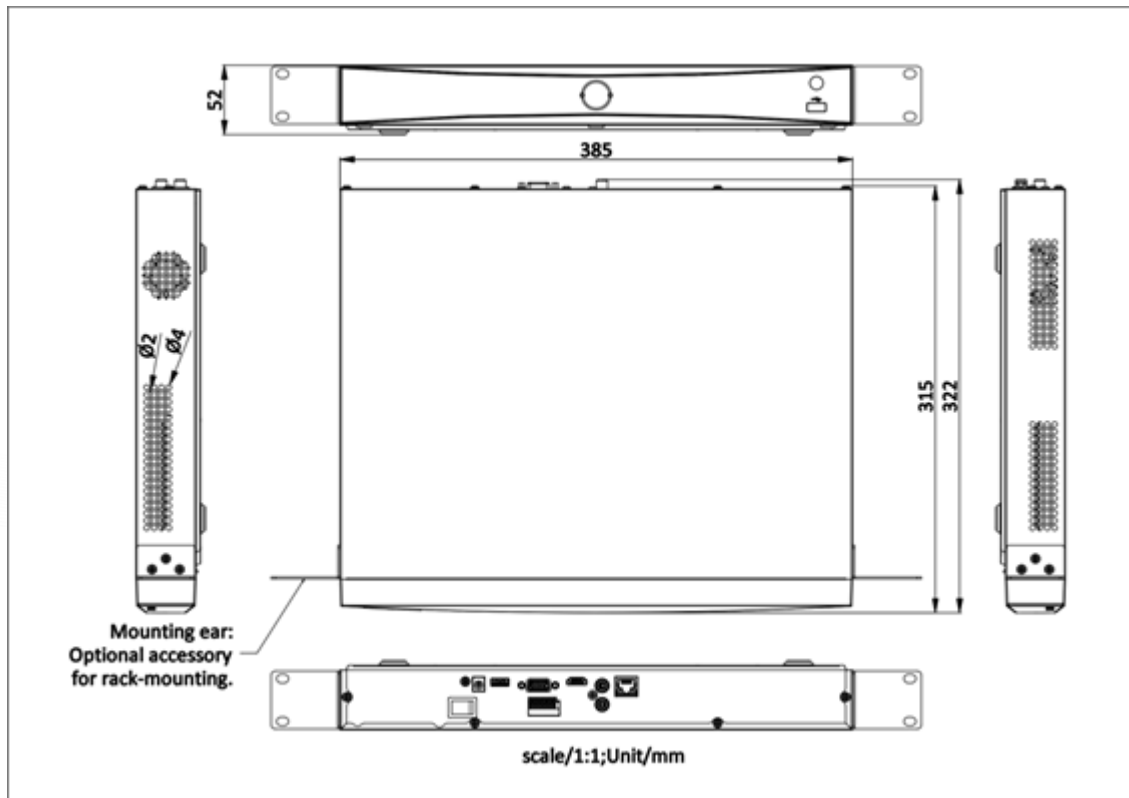
- 8 независимых сетевых PoE-интерфейсов с поддержкой увеличенной дальности передачи до 300м
- 1 auto 10M/100M/1000M порт Ethernet
- Приложение для удобного сетевого управления

▪ Спецификации

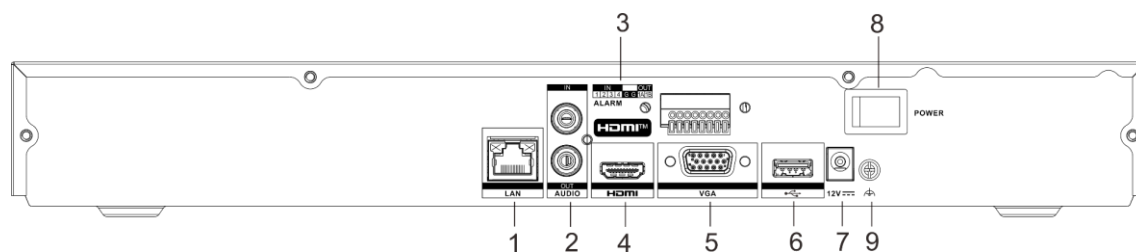
Интеллектуальная аналитика	
ИИ с помощью устройства	Распознавание лиц, защита периметра, обнаружение движения 2.0
ИИ с помощью камеры	Распознавание лиц, защита периметра, детекция падающих объектов, обнаружение движения 2.0, ANPR, VCA
Распознавание лиц	
Детекция лиц и аналитика	Сравнение, захват и поиск изображений лиц
Библиотека изображений лиц	До 16 библиотек изображений, до 20 000 изображений (каждое изображение ≤ 4 МБ, общая емкость ≤ 1 ГБ)
Детекция лиц и аналитика	1 канал, 8 Мп
Сравнение изображений лиц	4 канала
Обнаружение движения 2.0	
ИИ с помощью устройства	Видеоаналитика для детекции людей и ТС в целях снижения числа ложных тревог: все каналы, до 4 Мп (улучшенный режим SVC включен, до 8 Мп)
С помощью камеры	Все каналы
Защита периметра	
С помощью устройства	Видеоаналитика для детекции людей и ТС в целях снижения количества: 2 канала, 4 Мп (IP-камера, H.264 / H.265)
С помощью камеры	Все каналы
Видео и аудио	
IP-видеовход	8 каналов
Входная пропускная способность	80 Мбит/с
Выходная пропускная способность	160 Мбит/с
Выход HDMI	1 канал, 4K (3840 × 2160) / 30 Гц, 2K (2560 × 1440) / 60 Гц, 1920 × 1080 / 60 Гц, 1600 × 1200 / 60 Гц, 1280 × 1024 / 60 Гц, 1280 × 720 / 60 Гц, 1024 × 768 / 60 Гц
Выход VGA	1 канал, 1920 × 1080 / 60 Гц, 1280 × 1024 / 60 Гц, 1280 × 720 / 60 Гц
Режим вывода видео	Независимый вывод HDMI / VGA
Выход CVBS	-
Аудиовыход	1 канал, RCA (2.0 В р-р, 1 кОм, при использовании аудиовхода)
Двусторонняя аудиосвязь	1 канал, RCA (линейный, 1 кОм)
Декодирование	
Видеосжатие	H.265 / H.265+ / H.264+ / H.264
Разрешение при записи	12 Мп / 8 Мп / 6 Мп / 5 Мп / 4 Мп / 3 Мп / 1080p / UXGA / 720p / VGA / 4CIF / DCIF / 2CIF / CIF / QCIF
Синхронное воспроизведение	8 каналов

Декодирование	
Производительность декодирования	ИИ вкл.: 1 канал @ 12 Мп (30 к/с) / 2 канала @ 8 Мп (30 к/с) / 4 канала @ 4 Мп (30 к/с) / 8 каналов @ 1080р (30 к/с) ИИ выкл.: 2 канала @ 12 Мп (30 к/с) / 3 канала @ 8 Мп (30 к/с) / 6 каналов @ 4 Мп (30 к/с) / 12 каналов @ 1080р (30 к/с)
Тип потока	Видео, видео и аудио
Аудиосжатие	G.711ulaw / G.711alaw / G.722 / G.726
Сеть	
Удаленное подключение	128
API	ONVIF
Совместимый браузер	IE11, Chrome V57, Firefox V52, Safari V12, Edge V89 или более поздних версий
Сетевые протоколы	TCP / IP, DHCP, IPv4, IPv6, DNS, DDNS, NTP, RTSP, SMTP, SNMP, NFS, iSCSI, UPnP™, HTTP, HTTPS
Сетевой интерфейс	1 RJ45 auto 10/100/1000 M Ethernet
PoE	
Интерфейсы	8, RJ45 auto 10/100M Ethernet
Питание	≤ 80 Вт
Стандарты	IEEE 802.3af/at
Вспомогательные интерфейсы	
2 интерфейса SATA	2 интерфейса SATA
До 10 ТБ каждый HDD	До 10 ТБ каждый HDD
Передняя панель: 1 × USB 2.0; задняя панель: 1 × USB 2.0	Передняя панель: 1 × USB 2.0; задняя панель: 1 × USB 2.0
4/1	4/1
Основное	
Язык	Английский, русский, болгарский, венгерский, греческий, немецкий, итальянский, чешский, словацкий, французский, польский, голландский, португальский, испанский, румынский, турецкий, японский, датский, шведский язык, норвежский, финский, корейский, традиционный китайский, тайский, эстонский, вьетнамский, хорватский, словенский, сербский, латышский, литовский, узбекский, казахский, арабский, украинский, киргизский, бразильский португальский, индонезийский
Питание	DC 48 В, 2.5 А *Адаптер 220/48В входит в комплект поставки
Потребляемая мощность	≤ 15 Вт (без HDD)
Рабочая температура	От -10 до +55 °C
Рабочая влажность	От 10 до 90 %
Размеры	385 × 315 × 52 мм (15.2 × 12.4 × 2.0")
Масса	≤ 1 кг (без HDD)

Размеры (ед. изм.: мм)



Интерфейсы



№	Описание	№	Описание
1	LAN	6	Интерфейс USB
2	Аудиовход и аудиовыход	7	Питание
3	Тревожный вход и выход	8	Переключатель питания
4	HDMI	9	Заземление
5	VGA		

Доступные модели

F-NR-208EX/2

Правила эксплуатации

1. Устройство должно эксплуатироваться в условиях, обеспечивающих возможность работы системы охлаждения. Во избежание перегрева и выхода прибора из строя не допускается размещение рядом с источниками теплового излучения, использование в замкнутых пространствах (ящик, глухой шкаф и т. п.). Рабочий диапазон температур: от минус 10 до плюс 55 °С.
2. Все подключения должны осуществляться при отключенном электропитании.
3. Запрещена подача на входы устройства сигналов, не предусмотренных назначением этих входов, это может привести к выходу устройства из строя.
4. Не допускается воздействие на устройство температуры свыше плюс 55 °С, источников электромагнитных излучений, активных химических соединений, электрического тока, а также дыма, пара и других факторов, способствующих порче устройства.
5. Конфигурирование устройства лицом, не имеющим соответствующей компетенции, может привести к некорректной работе, сбоям в работе, а также к выходу устройства из строя.
6. Не допускаются падения и сильная тряска устройства.
7. Рекомендуется использование источника бесперебойного питания, во избежание воздействия скачков напряжения или нештатного отключения устройства.

Для получения информации об установке и включении устройства, пожалуйста, обратитесь к Краткому руководству пользователя соответствующего устройства.