

Видеорегистратор F-NR-4128/24

ПАСПОРТ ИЗДЕЛИЯ



Видеорегистратор F-NR-4128/24 является сетевым видеорегистратором.

Основная информация

- IP-видеовходы: до 128 каналов
- До 48 каналов: декодирование @ 1080p
- Входная пропускная способность до 1 Гбит/с, выходная пропускная способность до 1 Гбит/с
- Поддержка камер со специальными функциями: камера с функцией подсчета сотрудников / посетителей, ANPR-камера и Fisheye-камера («рыбий глаз»).
- Плавная потоковая передача для качественного просмотра в режиме реального времени при слабом сигнале сети.
- RAID 0, 1, 5, 6, 10 и горячее резервирование N+M для надежного хранения данных и эффективного предотвращения рисков потери данных.

Профессиональный и надежный

- Стандарт сжатия H.265+: экономия места на диске, снижение затрат на 75 %
- Запись двойного потока для экономии пропускной способности
- Поддержка технологии потокового шифрования по TLS, которая обеспечивает более безопасную передачу потокового трафика
- Поддержка двойной проверки для воспроизведения и загрузки

Видеовыход HD

- Независимые HDMI и VGA-выходы
- Два видеовыхода HDMI с разрешением 4K, два видеовыхода DP с разрешением 8K

Хранение и воспроизведение

- 24 SATA интерфейса для подключения HDD (до 20 ТБ каждый HDD)
- 1 интерфейс eSATA
- Синхронное воспроизведение, 16 каналов

Интеллектуальные функции

- Поддержка нескольких VCA-событий
- Настраиваемые интеллектуальные функции камеры, такие как VCA-обнаружение (обнаружение движения, пересечения линии, вторжения и т. д.), тепловые карты, ANPR и подсчет людей

Сеть и Ethernet

- 4 auto 10M/100M/1000M порта Ethernet
- Приложение облачной службы и DDNS для простого управления сетью

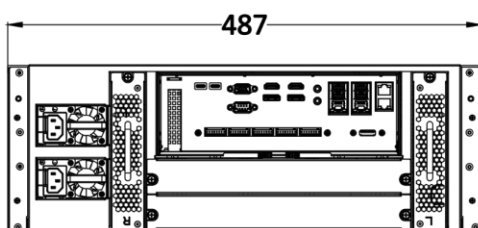
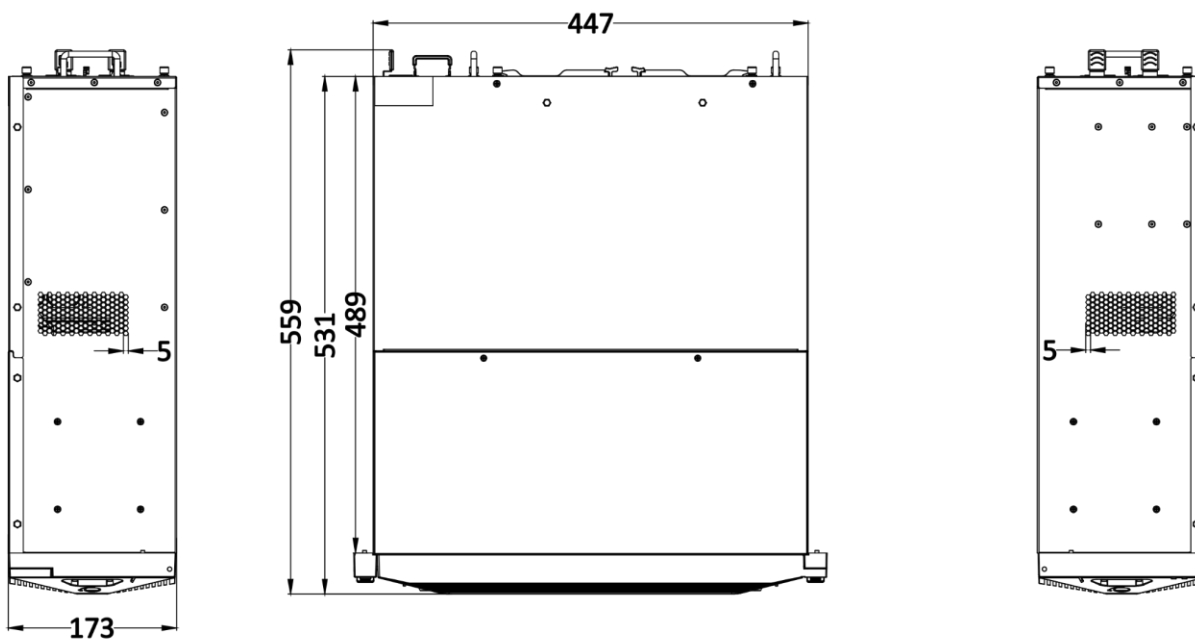
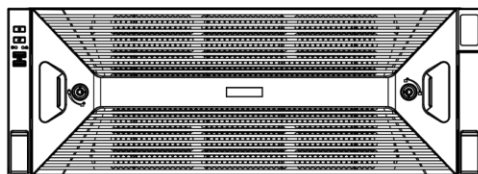
▪ Спецификации

Видео и аудио	
IP-видеовход	128 каналов
Входная пропускная способность	1024 Мбит/с
Выходная пропускная способность	1024 Мбит/с
Входная пропускная способность (режим RAID)	1024 Мбит/с
Выходная пропускная способность (режим RAID)	1024 Мбит/с
Выход HDMI 1	4K (4096 × 2160) / 30 Гц, 4K (3840 × 2160) / 30 Гц, 2K (2560 × 1440) / 60 Гц, 1920 × 1080 / 60 Гц, 1600 × 1200 / 60 Гц, 1280 × 1024 / 60 Гц, 1280 × 720 / 60 Гц, 1024 × 768 / 60 Гц
Выход HDMI 2	4K (3840 × 2160) / 60 Гц, 4K (3840 × 2160) / 30 Гц, 2K (2560 × 1440) / 60 Гц, 1920 × 1080 / 60 Гц, 1600 × 1200 / 60 Гц, 1280 × 1024 / 60 Гц, 1280 × 720 / 60 Гц, 1024 × 768 / 60 Гц
Выход VGA	1920 × 1080 / 60 Гц, 1280 × 1024 / 60 Гц, 1280 × 720 / 60 Гц, 1024 × 768 / 60 Гц
DP 1	8K (7680 × 4320) / 30 Гц, 4K (4096 × 2160) / 30 Гц, 4K (3840 × 2160) / 60 Гц, 4K (3840 × 2160) / 30 Гц, 2K (2560 × 1440) / 60 Гц, 1920 × 1080 / 60 Гц, 1600 × 1200 / 60 Гц, 1280 × 1024 / 60 Гц, 1280 × 720 / 60 Гц, 1024 × 768 / 60 Гц
DP 2	8K (7680 × 4320) / 30 Гц, 4K (4096 × 2160) / 30 Гц, 4K (3840 × 2160) / 60 Гц, 4K (3840 × 2160) / 30 Гц, 2K (2560 × 1440) / 60 Гц, 1920 × 1080 / 60 Гц, 1600 × 1200 / 60 Гц, 1280 × 1024 / 60 Гц, 1280 × 720 / 60 Гц, 1024 × 768 / 60 Гц
V-DP 1	8K (7680 × 4320) / 30 Гц, 4K (4096 × 2160) / 30 Гц, 4K (3840 × 2160) / 60 Гц, 4K (3840 × 2160) / 30 Гц, 2K (2560 × 1440) / 60 Гц, 1920 × 1080 / 60 Гц, 1600 × 1200 / 60 Гц, 1280 × 1024 / 60 Гц, 1280 × 720 / 60 Гц, 1024 × 768 / 60 Гц
V-DP 2	8K (7680 × 4320) / 30 Гц, 4K (4096 × 2160) / 30 Гц, 4K (3840 × 2160) / 60 Гц, 4K (3840 × 2160) / 30 Гц, 2K (2560 × 1440) / 60 Гц, 1920 × 1080 / 60 Гц, 1600 × 1200 / 60 Гц, 1280 × 1024 / 60 Гц, 1280 × 720 / 60 Гц, 1024 × 768 / 60 Гц
Режим вывода видео	4 группы видеовыходов. Видеовыходы в одной группе обеспечивают одновременный вывод, видеовыходы отдельных групп обеспечивают независимый вывод. Группа 1: HDMI 1 / VGA / LCD Группа 2: HDMI 2 Группа 3: DP 1 / V-DP 1 Группа 4: DP 2 / V-DP 2

Видео и аудио	
Режим вывода видео	Примечание: после включения DP 1 / DP 2, выходы V-DP 1 / V-DP 2 будут недоступны.
Аудиовыход	1 канал, 3.5 мм
Двусторонняя аудиосвязь	1 канал, 3.5 мм
Декодирование	
Видеосжатие	H.265+ / H.265 / H.264+ / H.264
Разрешение при записи	32 Мп / 24 Мп / 12 Мп / 8 Мп / 6 Мп / 5 Мп / 4 Мп / 3 Мп / 1080p / UXGA / 720p / VGA / 4CIF / DCIF / 2CIF / CIF / QCIF
Синхронное воспроизведение	16 каналов
Производительность декодирования	3 канала @ 32 Мп (30 к/с) / 3 канала @ 24 Мп (30 к/с) / 6 каналов @ 16 Мп (30 к/с) / 12 каналов @ 8 Мп (30 к/с) / 24 канала @ 4 Мп (30 к/с) / 48 каналов @ 2 Мп (30 к/с) *: длина или ширина разрешения камеры не может превышать 4096 пикселей.
Аудиосжатие	G.711ulaw / G.711alaw / G.722 / G.726 / AAC / MP2L2 / PCM
Сеть	
Сетевой интерфейс	4, RJ45 auto 10M / 100M / 1000M / 2500M Ethernet
Сетевые протоколы	TCP / IP, DHCP, IPv4, IPv6, DNS, DDNS, NTP, RTSP, SADP, SMTP, SNMP, NFS, iSCSI, ISUP, UPnP™, HTTP, HTTPS
Удаленное подключение	256
Протоколы доступа к камере	ONVIF (версия 2.1), RTSP
RAID	
Тип RAID	RAID0, RAID1, RAID5, RAID6, RAID10
Вспомогательные интерфейсы	
eSATA	1 eSATA
SATA	24 интерфейса SATA, поддержка функции «горячей замены»
Емкость	До 20 ТБ на каждый HDD
Серийный интерфейс	1 RS-485 (дуплекс), 1 RS-232
Тревожный вход / выход	16 / 8
USB-интерфейс	Передняя панель: 2 × USB 2.0; задняя панель: 4 × USB 3.0
Основное	
Питание	АС от 100 до 240 В, от 50 до 60 Гц, резервный источник питания
Потребляемая мощность	≤ 75 Вт (без HDD)
Рабочая температура	От 0 до 50 °С
Рабочая влажность	От 10 до 90 %
Шасси	4U

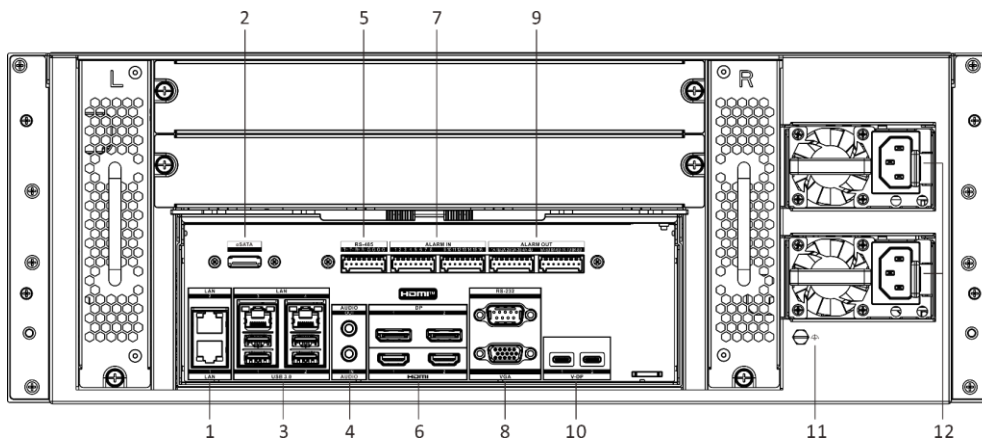
Основное	
Размеры	447 × 489 × 173 мм (17.6 × 19.3 × 6.8")
Масса	≤ 25 кг (без HDD)
Аксессуары для установки в стойку	Стойка, не входит в комплект

Размеры (ед. изм.: мм)



Scale 1:1 Unit: mm

Интерфейсы



№	Описание	№	Описание
1	LAN	7	Тревожный вход
2	eSATA	8	VGA и RS-232
3	USB 3.0 и LAN	9	Тревожный выход
4	Аудиовход и аудиовыход	10	V-DP
5	RS-485	11	Заземление
6	HDMI и DP	12	Питание

Доступные модели

F-NR-4128/24

Правила эксплуатации

1. Устройство должно эксплуатироваться в условиях, обеспечивающих возможность работы системы охлаждения. Во избежание перегрева и выхода прибора из строя не допускается размещение рядом с источниками теплового излучения, использование в замкнутых пространствах (ящик, глухой шкаф и т. п.). Рабочий диапазон температур: от 0 до плюс 50 °С.
2. Все подключения должны осуществляться при отключенном электропитании.
3. Запрещена подача на входы устройства сигналов, не предусмотренных назначением этих входов, это может привести к выходу устройства из строя.
4. Не допускается воздействие на устройство температуры свыше плюс 50 °С, источников электромагнитных излучений, активных химических соединений, электрического тока, а также дыма, пара и других факторов, способствующих порче устройства.
5. Конфигурирование устройства лицом, не имеющим соответствующей компетенции, может привести к некорректной работе, сбоям в работе, а также к выходу устройства из строя.
6. Не допускаются падения и сильная тряска устройства.
7. Рекомендуется использование источника бесперебойного питания, во избежание воздействия скачков напряжения или нештатного отключения устройства.

Для получения информации об установке и включении устройства, пожалуйста, обратитесь к Краткому руководству пользователя соответствующего устройства.