

9. Гарантия изготовителя

Предприятие-изготовитель гарантирует работоспособность изделия в течение 18 месяцев с даты продажи, но не более 36 месяцев с даты изготовления. В случае отсутствия документов о продаже гарантия действует 36 месяцев с даты изготовления. Гарантийные обязательства становятся недействительными, если причиной выхода из строя явились:

- механические, термические, химические повреждения корпуса, электронной платы и других элементов изделия;
- электрический пробой входных и выходных каскадов;
- авария в сети питания.

Срок службы изделия 60 месяцев с даты изготовления.

10. Свидетельство о приемке

Изделие признано годным к эксплуатации



ПАСПОРТ БЛОК ПИТАНИЯ ГЕРМЕТИЧНЫЙ БПС-12/1,5-W, БПС-12/3-W

1. Назначение и область применения

Блок питания стабилизированный (далее по тексту БП), предназначен для питания радиоэлектронных устройств широкого применения напряжением 12 В постоянного тока от сети переменного тока напряжением 220 В.

2. Устройство и работа

БП выполнен в пластиковом цилиндрическом корпусе, из которого с противоположных сторон выведены провода для подключения к питающей сети и к нагрузке. Внутри расположен индикатор выходного напряжения (зелёного цвета), просвечивающий сквозь корпус. Выход БП имеет электронную защиту от перегрузки по току и короткого замыкания в нагрузку. При перегрузке или коротком замыкании в нагрузке электронная защита отключает выходное напряжение. После устранения причин перегрузки работоспособность восстанавливается автоматически. БП является неремонтируемым изделием.

3. Комплектность

Наименование	Количество
Блок питания	1 шт.
Упаковочная коробка	1 шт.



Предприятие изготовитель: ООО «Стар Лайт Технолоджи»
Адрес: Россия, г. Омск, ул. Октябрьская, д. 123, помещение 1П
тел.: 8 (3812) 77-06-10

4. Основные технические характеристики

Параметры	БПС-12/1,5-W	БПС-12/3-W
Входное напряжение (50...60 Гц), В	100 ... 265	
Мощность, потребляемая от сети, не более, Вт	27	53
Номинальное выходное напряжение, В	12	
Номинальный ток нагрузки, А	1,5	3
Выходная мощность, не более, Вт	18	36
Величина пульсаций выходного напряжения при номинальном токе нагрузки, не более, мВ	60	
Диапазон рабочих температур, °С	-30 ... +50	
Длина проводов для подключения сети и нагрузки, не менее, мм	120	
Степень защиты оболочки	IP67	
Вес, кг	0,09	0,13
Габаритные размеры, мм	∅ 55 x 22	∅ 65 x 26

5. Установка и включение

БП размещается на любых подходящих поверхностях, внутри оборудования, внутри стен в монтажных коробках или подрозетниках. Важно, чтобы к месту установки БП был ограничен доступ посторонних лиц.

Произведите монтаж линий, соединяющих БП с источником сетевого напряжения, и подключите к нему, соблюдая полярность, цепи питания приборов в соответствии с рисунком 1. Подключение производить в следующей последовательности:

1. Подключить обесточенный кабель сети 220 В к синему и коричневому проводам;
2. Подать на БП сетевое напряжение, внутри корпуса должен засветиться индикатор, что свидетельствует о работоспособности БП.
3. Выключить напряжение сети и убедиться, что индикатор погас;
4. Подключить нагрузку, рассчитанную на напряжение 12 В постоянного тока к чёрному проводу – «-12 В» и красному проводу «+12 В»;
5. Подать на БП сетевое напряжение 220 В.

Схема подключения

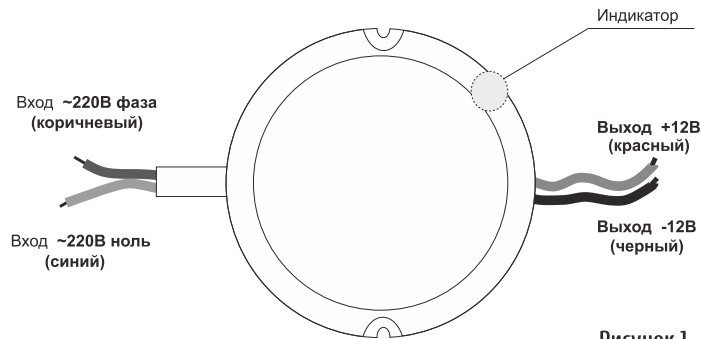


Рисунок 1.

6. Меры безопасности

При эксплуатации БП следует соблюдать «Правила технической эксплуатации электроустановок потребителей». Монтаж БП должен осуществляться квалифицированным специалистом, прошедшим специальную подготовку. Все подключения к БП осуществляются только при отключенном напряжении питания 220 Вольт. ЗАПРЕЩАЕТСЯ включать БП при повреждении корпуса или кабелей, также при обнаружении неисправностей, не допускающих дальнейшее использование БП.

7. Правила эксплуатации

Оборудование не представляет опасность для жизни, здоровья людей и окружающей среды. После окончания срока службы его утилизация производится без принятия специальных мер защиты окружающей среды

8. Правила хранения и транспортировки

БП следует хранить в вентилируемом помещении при температуре от -50°С до +60°С и относительной влажности до 95 %. Условия транспортировки и хранения в транспортной таре изготовителя и потребителя должно соответствовать условиям 1(Л), 2(С), 3(ЖЗ) по ГОСТ 15150-69.