

5. Упаковка, хранение, эксплуатация.

Изделия транспортируются в упаковке производителя без ограничения расстояния в условиях, исключающих механическое повреждение.

Изделия допускается хранить в упаковке производителя в помещениях при относительной влажности до 80 % и отсутствии в окружающей среде агрессивных примесей при температуре от +5 °С до +40 °С.

Перед включением в отапливаемом помещении после хранения в условиях отрицательных температур изделия необходимо выдержать при комнатной температуре не менее 2-х часов.

Изделия не требуют обслуживания в процессе работы при соблюдении потребителем правил эксплуатации.

6. Гарантийные обязательства.

Предприятие-изготовитель гарантирует нормальную работу оповещателя в течение 18 месяцев со дня изготовления при соблюдении потребителем условий эксплуатации и правил хранения, изложенных в настоящем руководстве. В случае выхода изделия из строя во время гарантийного срока, потребитель предъявляет претензии в соответствии с законодательством РФ.

7. Комплектность

Упаковка	1 шт
Изделие	1 шт
Паспорт	1 шт
Заглушка	1 шт
Универсальный кронштейн	1 шт
Саморез 3,9x13 мм	2 шт
Шуруп-кольцо	2 шт
Саморез (креп. к стене) 4x32 мм	2 шт
Дюбель распорный 6x35 мм	2 шт

8. Свидетельство о приемке.

Изделие признано годным к эксплуатации.

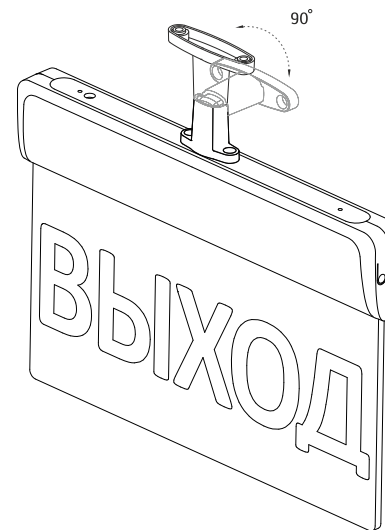
000 «СибАльянс» (3812) 77-06-09
Россия, г.Омск, ул. Октябрьская, д. 123 помещение 1П



ПАСПОРТ

СТ-12/24-УЛЬТРА, СТ-220-УЛЬТРА, СТ-220-РИП-УЛЬТРА ОПОВЕЩАТЕЛИ ОХРАННО-ПОЖАРНЫЕ СВЕТОВЫЕ

ТУ 26.30.50-017-23713518-2025
ЕАЭС KG417/026.RU.02.19780



1. Назначение.

Оповещатель охранно-пожарный световой СТ-УЛЬТРА (далее по тексту – оповещатель) предназначен для указания путей эвакуации при возникновении опасности, а также в качестве информационного табло.

2. Технические характеристики

Модификация	СТ-12/24-УЛЬТРА	СТ-220-УЛЬТРА	СТ-220-РИП-УЛЬТРА
Напряжение питания постоянного тока, В	9,5...28	-	-
Напряжение питания переменного тока, В	-	100...253	100...253
Номинальный ток потребления, мА	30	-	-
Номинальная мощность от сети переменного тока, Вт	-	0,7	0,6
Расстояние распознавания информационных знаков, отображаемых оповещателями, м	30	30	30
Габаритные размеры, мм	310x210x30	310x210x30	310x210x30
Масса, кг	0,45	0,45	0,47
Степень защиты оболочки, IP	52	52	52
Диапазон рабочих температур, °С	-30...+55	-30...+55	-30...+55
Относительная влажность воздуха при +25 °С, %	95	95	95

3. Габаритные и установочные размеры

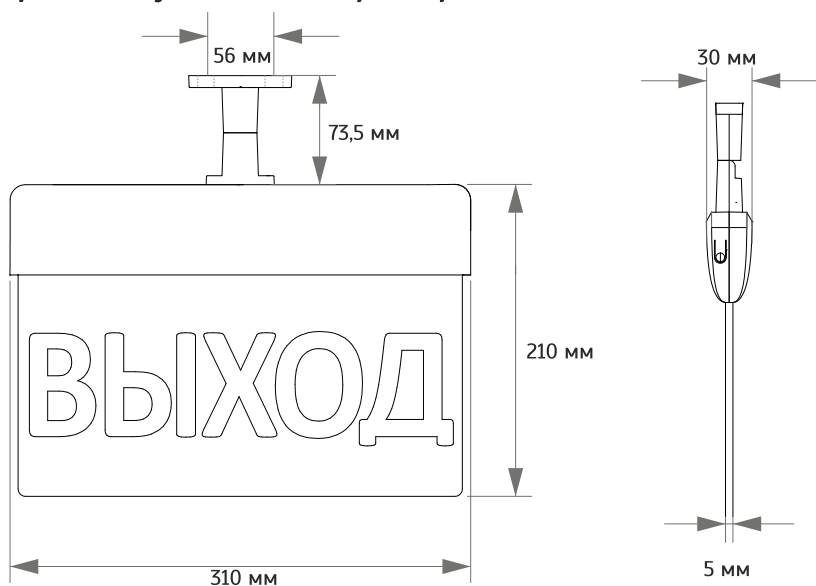


рис. 1

4. Установка и подключение

Перед установкой необходимо открыть корпус оповещателя, для этого нажать пальцем на язычок с углублением, находящийся на одном из торцов корпуса, не прекращая давления на язычок снять крышку, открывая её влево, как на рис.2.

Установка оповещателя возможна к потолку или к стене с помощью*:

- Универсального кронштейна из комплекта поставки, при этом кабель укладывается внутри кронштейна;
- Комплектов крепления ККТ-2, ККТ-3, ККТ-4 производимые заводом.

Для модели СТ-12/24-УЛЬТРА при подключении требуется соблюдение полярности. Маркировка полярности нанесена вблизи клеммника. Клеммы «+» и «-» объединены на плате, поэтому можно подключить кабели по схеме «пришёл-ушёл» без разветвительной коробки. По окончании подключения необходимо провести внешний осмотр и убедиться в отсутствии повреждений корпуса и проводов. В оставшееся незадействованным отверстие для кабеля установить заглушку из комплекта поставки.

Для модели СТ-220-РИП-УЛЬТРА на плате питания 220В подключить аккумулятор, переместив движок тумблера вверх в положение ВКЛ., при этом оповещатель начнёт светиться.

Закреть крышку. Оповещатель готов к работе.

* шуруп-кольцо применяется при торцевом креплении (ККТ-4 либо креплении на трос (ККТ-2). Шуруп применяется для крепления универсального кронштейна либо комплекта крепления ККТ-3. (см. рис. 2)

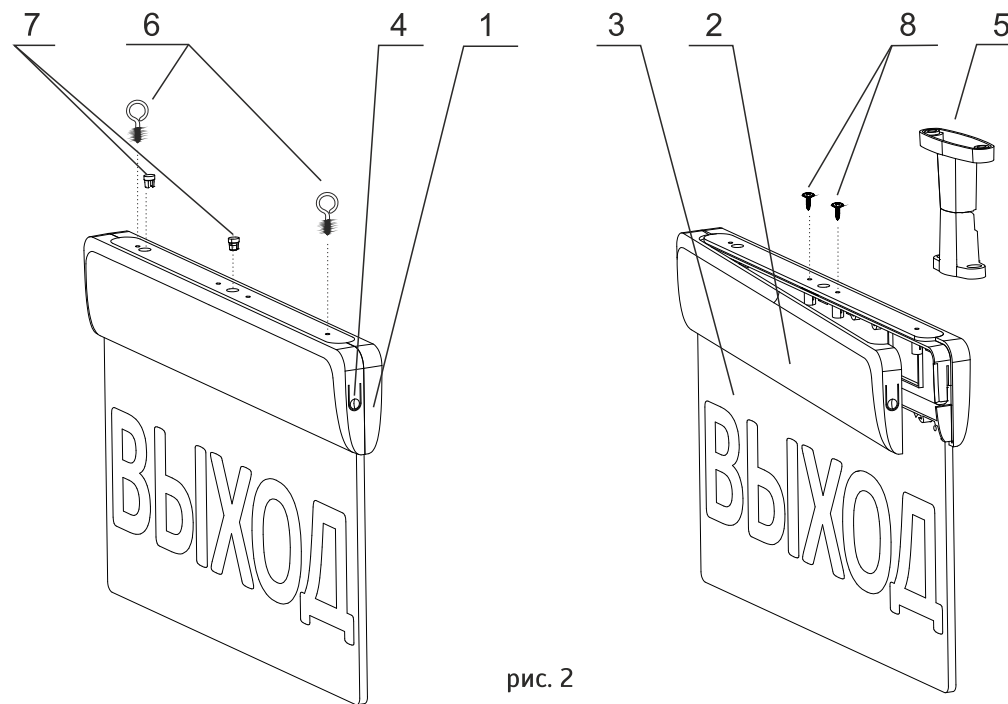


рис. 2

1. Корпус
2. Съемная крышка
3. Стекло с надписью
4. Язычок.

5. Универсальный кронштейн
6. Шуруп-кольцо
7. Заглушка отверстия для ввода кабеля
8. Шуруп

рис. А: вид открытого корпуса СТ-12/24-УЛЬТРА;

рис. Б: вид открытого корпуса СТ-220-УЛЬТРА, СТ-220-УЛЬТРА-РИП;

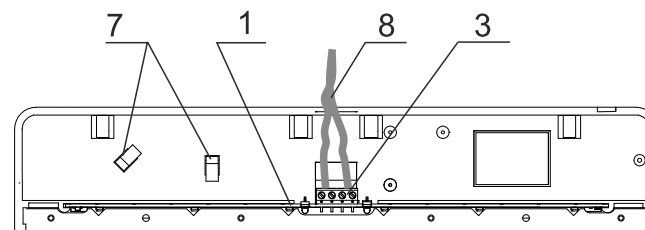


рис. А

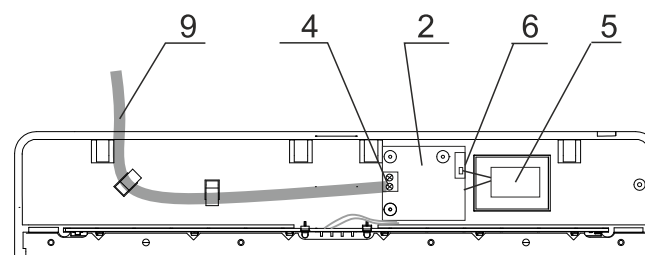


рис. Б

1. Световая плата;

2. Плата питания 220 В;

3. Разъем питания 12-24 В «пришел-ушел»;

4. Разъем питания 220 В

5. Аккумулятор (только для СТ-220-РИП-УЛЬТРА)

6. Тумблер включения аккумулятора (только для СТ-220-РИП-УЛЬТРА)

7. Фиксаторы для кабеля, выводимого в боковое отверстие;

8. Кабель, выведенный в центральное отверстие;

9. Кабель, выведенный в боковое отверстие.