

OSNOVO

cable transmission

Руководство по эксплуатации

4-х канальный приёмник сигналов SDI и питания
по коаксиальному кабелю

RA-SD4/P



8-ми канальный приёмник сигналов SDI и питания
по коаксиальному кабелю

RA-SD8/P



Прежде чем приступать к эксплуатации изделия
внимательно прочтите настоящее руководство

Назначение

RA-SD4/P

Устройство RA-SD4/P предназначено для приёма 4-х сигналов HD-SDI и передачу питания в обратную сторону - к камерам.

RA-SD8/P

Устройство RA-SD8/P предназначено для приёма 8-ми сигналов HD-SDI и передачу питания в обратную сторону - к камерам.

Меры предосторожности

- Не устанавливайте и не используйте устройство во влажных, горячих или взрывоопасных средах, а также не подвергайте устройство воздействию высоких или низких температур.
- Не подвергайте устройство воздействию магнитных материалов, высокочастотных радиоволн и прямых солнечных лучей.
- Не разбирайте устройство и не вставляйте какие-либо инородные предметы в разъёмы.
- Избегайте возможности поражения электрическим током во время эксплуатации устройства.
- Используйте устройство при температуре: -10°C и $+50^{\circ}\text{C}$.
- Соблюдайте полярность при подсоединении кабеля питания.
- Перед установкой устройства проверьте его напряжение, а затем включите питание.
- Перед установкой обязательно отключайте устройства от электропитания.
- Не роняйте устройства и не подвергайте ударам.
- Если из устройства идет дым, слышен странный шум или запах, немедленно выключите прибор и обратитесь к дистрибьютору.
- Следует учитывать, что расстояние передачи сигнала напрямую зависит от качества и сопротивления кабеля (просмотрите таблицу расстояния передачи сигнала в зависимости от вида используемого кабеля).
- При возникновении неисправностей обратитесь к поставщику оборудования.

Комплектация

1. Приёмник RA-SD4/P / RA-SD8/P – 1 шт.
2. Адаптер питания AC110~240V– 1 шт.
3. Руководство по эксплуатации – 1 шт.

Особенности устройства

- Поддержка передачи сигнала HD/SD-SDI;
- Поддержка стандартов: SMPTE 292.
- Передача сигналов по коаксиальному кабелю (RG-6) на расстояние: HD-SDI – до 200м;
- 4 канала приёма сигнала SDI - RA-SD4/P;
- 8 каналов приёма сигнала SDI - RA-SD8/P;
- Передача питания от устройства к камере по каждому каналу;
- Без артефактов и потерь сигнала;
- Прочный стальной корпус;
- Защита от перенапряжения.

Внешний вид



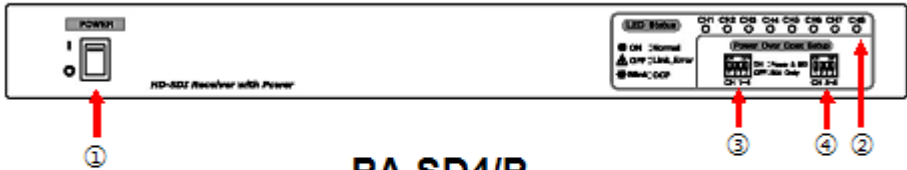
Рис.1 Внешний вид RA-SD4/P.



Рис.2 Внешний вид RA-SD8/P.

Разъёмы

RA-SD8/P



RA-SD4/P



Рис.3 Разъёмы передней панели RA-SD4/P / RA-SD8/P.

① Вкл./Выкл устройства.

② Светодиодный индикатор:

- Индикатор начинает мигать при установке переключателя в положение Вкл.
- Индикатор загорается в режиме приёма сигналов и передачи питания.

③, ④ DIP - переключатель: для настройки функции передачи питания DC 48V. (По умолчанию положение установлено на позиции Выкл.).

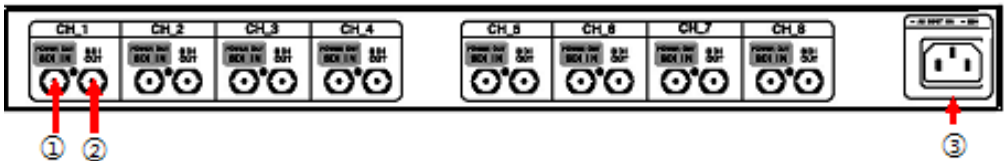


Рис. 4 Разъёмы задней панели RA-SD4/P / RA-SD8/P.

① Вход SDI (Выход напряжения питания): приём сигналов и передача питания к камерам.

② Выход SDI: подключение к видеорегистратору и повторителю.

③ Разъем питания: AC 100~240V, 50Hz/60Hz.

Схема подключения

1.1 С передатчиком SDI-сигнала и питания TA-SD/P

- Подсоедините входные разъемы TA-SD/P к камере формата HD-SDI и выходные разъемы к приёмнику RA-SD4/P.
- TA-SD/P осуществляет преобразование напряжения DC48V в DC12V и подаёт питание на камеру.
- Дальность передачи сигналов зависит от сопротивления коаксиального кабеля.
- Дальность передачи сигналов от камеры к приёмнику достигает до 200м (RG-6).
- Расстояние между приёмником и видеорегистратором, должно быть не более 20м.

Примечание

Дальность передачи зависит от технических характеристик видеорегистратора и монитора.

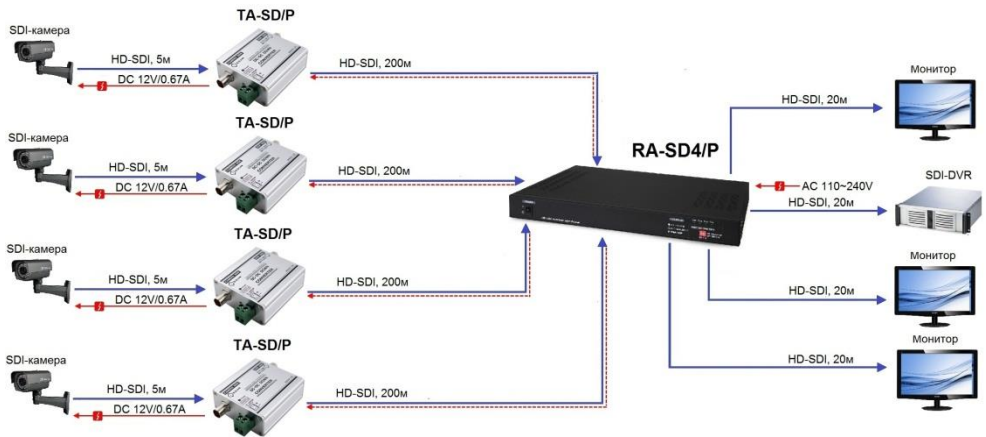


Рис.5 Схема подключения RA-SD4/P.

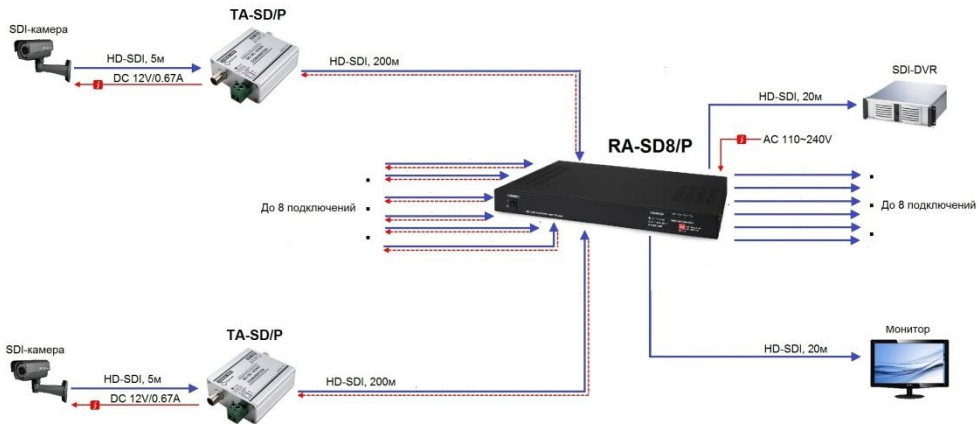


Рис. 6 Схема подключения RA-SD8/P.

1.2 TA-SD/P + E-SD11/P + RA-SD4/P или RA-SD8/P

- Возможность удлинения расстояния с помощью повторителей.
- Передача питания камеры мощностью не более 6 Вт.

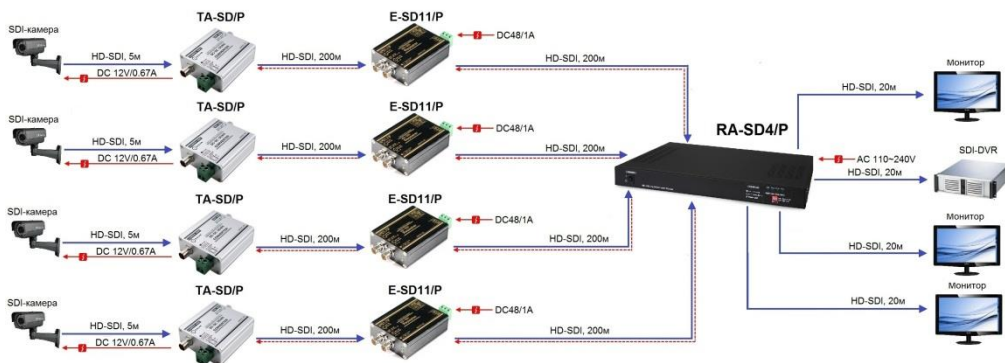


Рис. 7 Схема подключения RA-SD4/P с повторителями E-SD11/P.

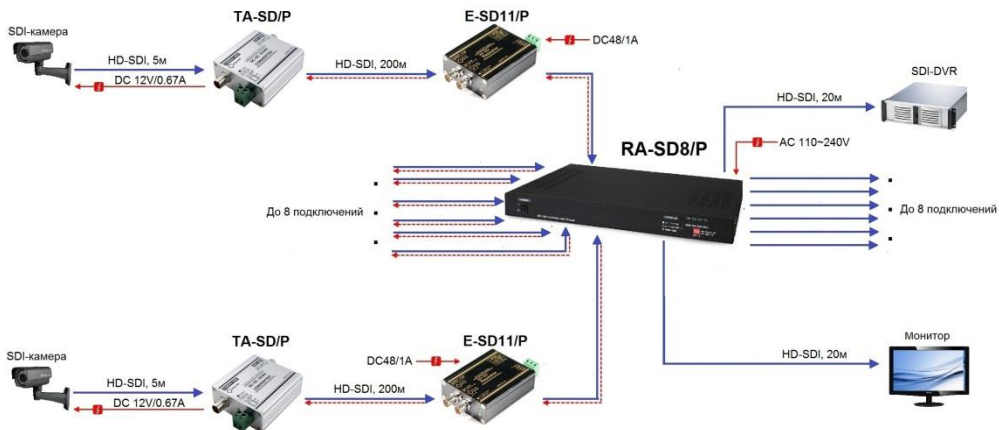


Рис. 8 Схема подключения RA-SD8/P с повторителями E-SD11/P.

Расстояние передачи

Табл. 1 Расстояние передачи сигналов по типу кабеля.

Кабель	1.485Gb/s Расстояние передачи (м)	Кабель	1.485Gb/s Расстояние передачи (м)
5C-HFBT(U-JIN)	160	L-5C-2V	90
5C-HFBT(Kumkang)	160	L-3C-2V(Canare)	60
L-5CFB(Canare)	150	Belden 1694A 18AWG	160
S-5C-FB(TACHII)	150	Belden 59U(1505A)	110
S-5C-FV(TACHII)	140		

Примечание

Дальность передачи зависит от характеристик камеры, передатчика, DVR.

Табл. 2 Расстояние передачи при активировании функции передачи питания и в зависимости от кол-ва, подсоединённых в цепочке повторителей.

Используемые устройства: RA-SD4/P, RA-SD8/P, E-SD11/P, TA-SD/P.

Кабель	Марка	Сопротивление (Ω) /200м	Внутр.прово дник		Мощность камеры			
			Тип/диаметр (мм)	3Вт	4Вт	5Вт	6Вт	
				Расстояние передачи питаия (м)/Кол-во повторителей (EA)				
5C-HFBT	U-JIN	8.32	BC	1.20	450/2	300/1	300/1	300/1
	KUMKAN G	10	BC	1.02	450/2	300/1	300/1	300/1
L-5CFB	CANARE	6.2	BC	1.05	450/2	300/1	300/1	300/1
S-5C-FB	TACHII	7.4	BC	1.05	450/2	300/1	300/1	300/1
S-5C-FV	TACHII	7.5	BC	1.05	420/2	280/1	280/1	280/1
L-5C-2V	CANARE	8.8	BC	0.80	240/2	160/1	160/1	160/1
L-3C-2V	CANARE	21	BC	0.50	150/2	100/1	100/1	100/1
1694A 18AWG	Belden	6.1	BC	1.02	450/2	300/1	300/1	300/1
RG59/U(1505 A)	BELDEN	9.1	BC	0.81	300/2	200/1	200/1	200/1

Примечание

- Для соединения коаксиальных кабелей, рекомендуется использование BNC-разъёмы с низким волновым сопротивлением.
- Старайтесь не повредить кабель при его прокладке.
- Исключайте возможность натяжения кабеля, излишнее натяжение может привести к его деформации.

Технические характеристики

Модель		RA-SD4/P	RA-SD8/P
Формат сигнала		HD-SDI	
Поддержка стандарта		SMPTE 292	
Дальность передачи		200м (HD-SDI), RG-6	
Разъёмы	Вход/выход	4xBNC-розетка(75Ω) / 4xBNC-розетка(75Ω)	8xBNC-розетка(75Ω) / 8xBNC-розетка(75Ω)
	Вход AC	3Pin INLET	
DIP-Переключатель		Вкл.	Питание + SDI
		Выкл.	Вход SDI
Индикатор питания	Режим питания и SDI	Горит: подсоединение Мигание: перенапряжение	
	Режим SDI	Горит: подсоединение	
Потребление питания		4Вт	8Вт

Модель	RA-SD4/P	RA-SD8/P
Температура /Влажность	-10 ... +50°C / 0 ~ 80%	
Питание	AC 100 - 240V	
Материал корпуса	Сталь	Сталь
Вес (без упаковки), кг	3.4	3.7
Габариты (ШхВхД), мм	430x44x350	

* Производитель имеет право изменять технические характеристики изделия и комплектацию без предварительного уведомления.

Гарантия

Гарантия на все оборудование OSNOVO – 7 лет (84 месяца) с даты продажи, за исключением аккумуляторных батарей, гарантийный срок - 12 месяцев.

В течение гарантийного срока выполняется бесплатный ремонт, включая запчасти, или замена изделий при невозможности их ремонта.

Подробная информация об условиях гарантийного обслуживания находится на сайте www.osnovo.ru

Составил: Еремейцев А.В.