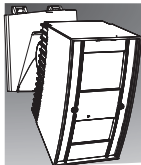


REDWALL®
Unrivaled performance**Инструкция по установке**

Synthesized Intelligent PIR

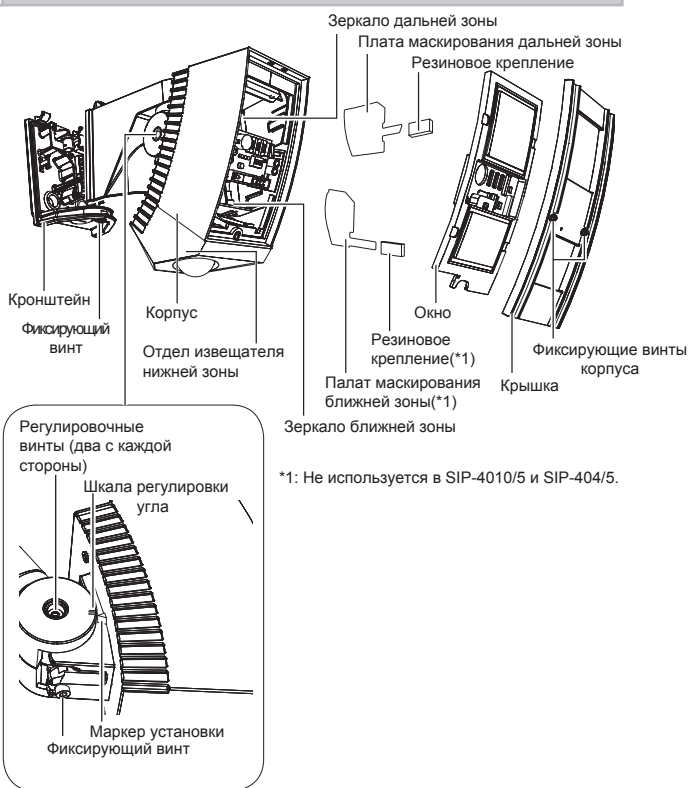
**REDWALL-V series****ОСОБЕННОСТИ**

- * Интеллектуальная система обнаружения
 - Определение температуры окружающей среды и освещения для автоматической регулировки чувствительности
 - Передовой алгоритм обнаружения
 - Три сдвоенных пироэлемента с патентованной технологией Двойного Экранирования
- * Встроенный детектор зоны под извещателем (Два сдвоенных пироэлемента)
- * Антивандальные функции
 - Функция Антиповорот с 3-х осевым акселерометром
 - Функция Антимаскирования с светоприемником
 - Усиленный корпус из поликарбоната
 - Высота установки до 4м
- * Независимая регулировка чувствительности для разных зона
- * Выбор логики срабатывания
- * Выбор дальности обнаружения
- * Независимые выходы тревоги Н.З. и Н.О.
- * Настраиваемый интервал времени тревоги

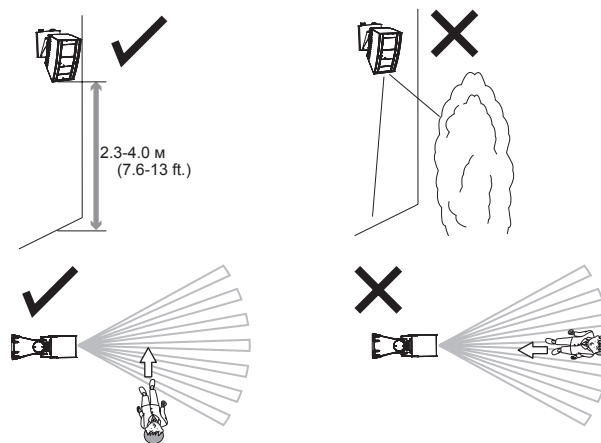
REDWALL-V

: Модели серии :

- SIP-3020/5
- SIP-4010/5
- SIP-404/5

1 ОБОЗНАЧЕНИЯ**2 УСТАНОВКА И НАСТРОЙКА**

⚠Внимание	⚠Осторожно
<p>Не ремонтируйте и не изменяйте извещатель</p>	<p>При установке или обслуживании, держите крепко извещатель. Если отпустить корпус извещателя из рук, то он может упасть и повиснуть на кабелях, что приведет к повреждениям.</p>
<p>Нейлоновая стяжка</p>	<p>⚠Осторожно Отключите питание перед подключением кабелей к извещателю.</p>

2-1 РЕКОМЕНДАЦИИ ПО УСТАНОВКЕ

РУССКИЙ

FRANÇAIS

DEUTSCH

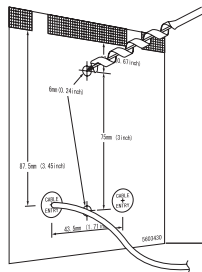
ITALIANO

ESPAÑOL

3 УСТАНОВКА И РЕГУЛИРОВКА УГЛА

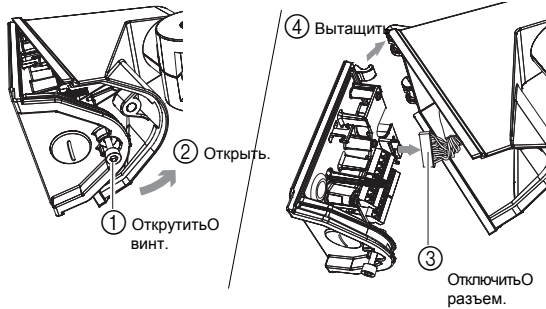
3-1 Установка на стену

- (1) Прикрепите бумажный шаблон(аксессуар) к стене, и сделайте сверлом 6-мм отверстия для установки иО кабелей. В отверстия для установки вставьте иО дюбели(аксессуар) для монтажа извещателя.

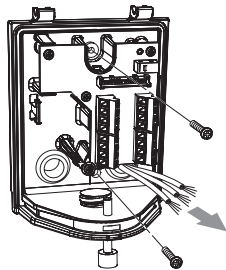


Расстояние от земли до иО нижней части шаблона иО должно быть от 2.3 м до 4 м.

- (2) Используя шестигранный ключ, откройте кронштейн извещателя.

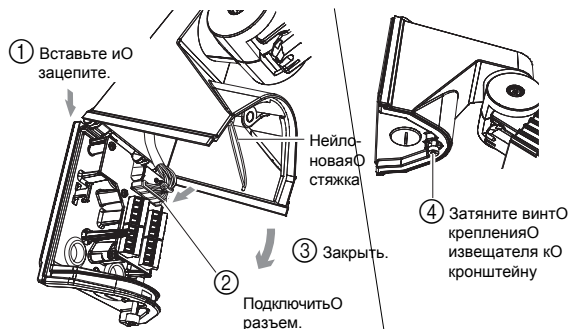


- (3) Просверлите в стене отверстие под кабели иО выведите кабели в кронштейн извещателя.



- (4) Подключите кабели к клемной колодке (см. 3-3).

- (5) Установите извещатель на кронштейн.



Предостережения>>

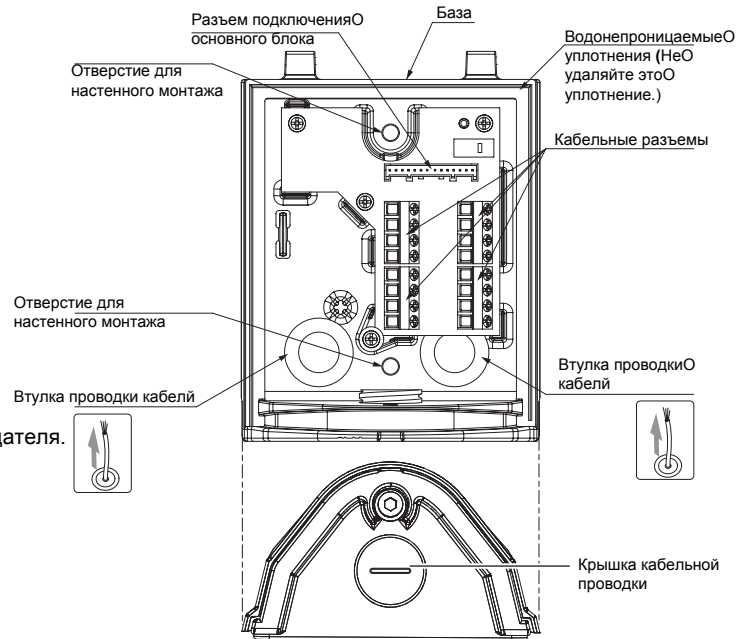
При монтаже следите чтобы нейлоновая стяжка не была зажат между кронштейном и извещателем. Так же берегите пальцы.

- (6) Убедитесь что настройки выставлены правильно

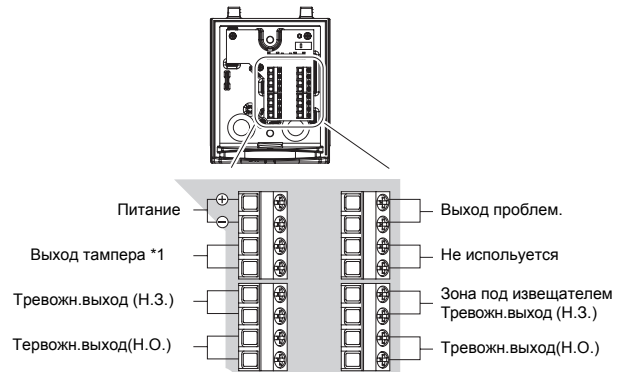
Предостережения>>

Если красный СИД мигает после подачи питания, значит извещатель разогревается. Подождите около 60 секунд.

3-2 Внутренний вид кронштейна



3-3 КАБЕЛЬНОЕ ПОДКЛЮЧЕНИЕ



*1: Тампер обычно подключается на 24-х часовую зону(постоянно под охраной).

Имя	Функция
Выход иО проблем	Применяется для защиты от маскирования зон. Если появляется объект близко от иО извещателя, закрывающий зону обнаружения иО на время больше 20 секунд, срабатывает иО функция Антимаскирования.
Выход иО тампера	Срабатывает когда крышка открыта.
	Срабатывает когда извещатель снимают сп кронштейна.
	Антиповорот: Разворот извещателя определяется. Когда извещатель установлен и питание подано, он запоминает свое положение в течении около 10 секунд. После этого если извещатель будет повернут как в горизонтальной, так и в вертикальной плоскости, это действие будет определено и сработает тампер. Однако если вы откроете извещатель, при поданном питании, и повернете его, то, после закрытия он снова будет запоминать свое положение в течении около 10 секунд.

Дальность кабельных трасс в зависимости от толщины кабеля.

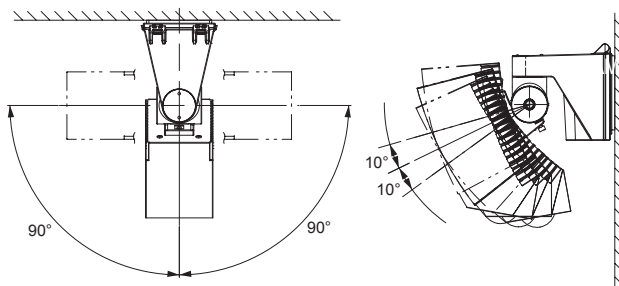
Толщина	SIP-3020/5, SIP-4010/5, SIP-404/5		
	12В пост.тока	14В пост.тока	24В перем.тока
0.33 мм ² (AWG22)	480 (1570)	640 (2100)	1370 (4490)
0.52 мм ² (AWG20)	760 (2490)	1010 (3310)	2160 (7090)
0.83 мм ² (AWG18)	1210 (3970)	1610 (5280)	3450 (11320)

м (фт.)

4 Установки зоны обнаружения

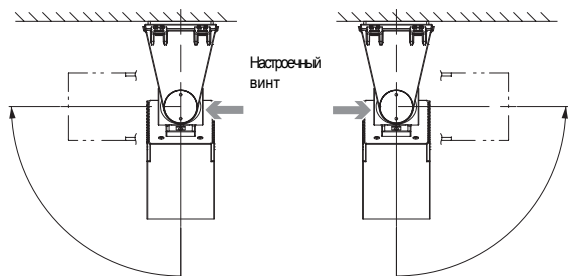
Вы можете настроить зону обнаружения поворотом извещателя на 90 градусов в горизонтальной плоскости и на 10 градусов в вертикальной плоскости. Отрегулируйте вертикальный угол в соответствии с высотой установки извещателя.

SIP-3020/5 SIP-4010/5 SIP-404/5



Предостережения>>

Для поворота извещателя по часовой стрелке ослабьте винт с левой стороны, а против с правой. В противном случае, вы не сможете затянуть регулировочный винт после установки извещателя.

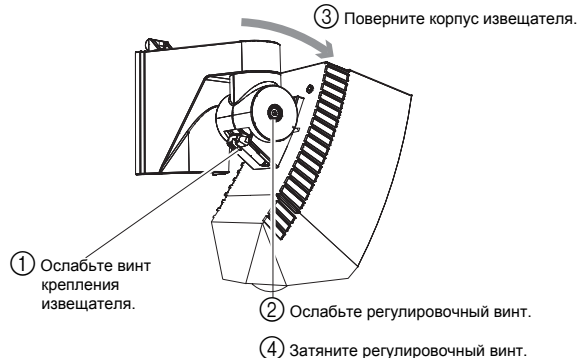


Для вращения против часовой стрелки

Для вращения по часовой стрелке

4-1 Настройки основной зоны

- (1) Отрегулируйте угол в горизонтальной плоскости для получения нужной зоны обнаружения.



- (2) Отрегулируйте положение извещателя по вертикали до получения требуемой вам зоны обнаружения.



Предостережения>>

Если извещатель установлен под углом, рекомендованный угол может отличаться. Всегда проверяйте зону обнаружения с помощью видеоискателя или звукового тестера. Если зона обнаружения слишком большая или слишком маленькая, это приведет к неправильной работе извещателя (пропуски или ложные срабатывания).

- (3) Снимите крышку.



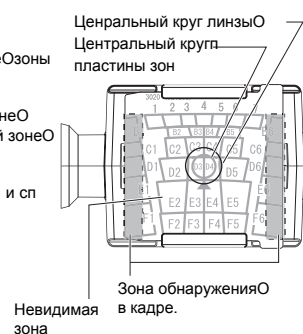
Предостережения>>

Крышка связана с корпусом извещателя с помощью нейлоновой стяжки. Не прикладывайте чрезмерное усилие когда будете тянуть ее.

(4) Крепление видеодискателя.

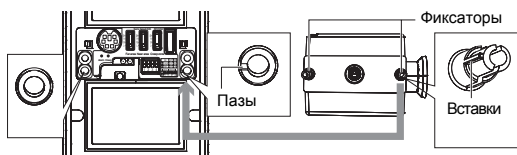


③ Расположите центр пластины по центру видеодискателя и проверьте зоны обнаружения в зоне наблюдения извещателя.
 * Каждая буква на пластине соответствует определенной зоне (см. 8-2).
 * Вы не можете наблюдать в видеодискателе зоны с В1 по F1 и с В6 по F6 (см.справ) на извещателе SIP-3020. Проверьте их звуковым тестером.

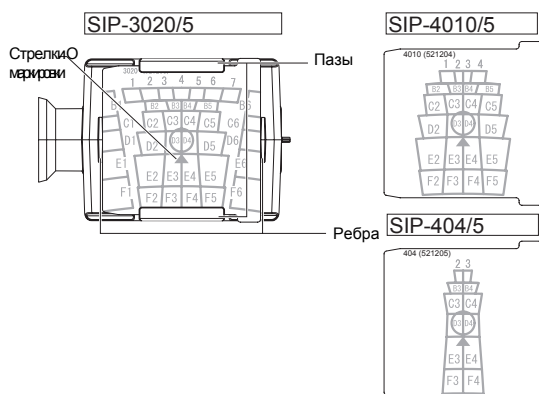


Советы по монтажу >>>

- Установите видеодискатель так, чтобы вставки на корпус видеодискателя попали в пазы на корпусе извещателя

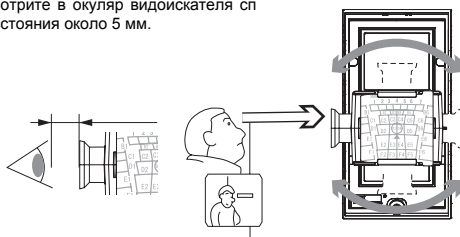


- Вставьте пластину зон так, чтобы с внешней стороны был виден рисунок и текст.
- Вставьте пластину зон в видеодискатель до упора.



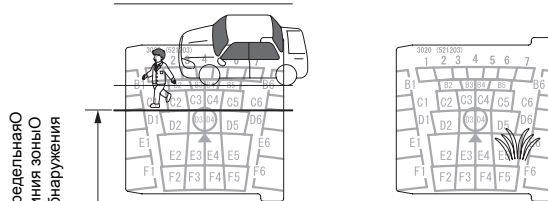
(5) Настройте точно зону обнаружения извещателя в горизонтальной и вертикальной плоскостях с помощью видеодискателя.

- ① Что бы изменить угол наблюдения, вращайте видеодискатель относительно корпуса в горизонтальном направлении.
- ② Смотрите в окуляр видеодискателя с расстояния около 5 мм.



Советы по настройке >>>

Если вы сделали все шаги см. 10.

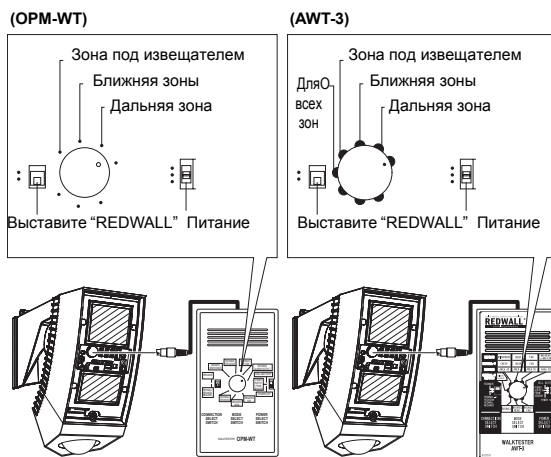


Предостережения >>>

- Видеодискатель является основным устройством обнаружения и настройки зон.
- После настройки с помощью видеодискателя зон обнаружения, проверьте работу извещателя с помощью звукового тестера.
- Не смотрите на солнце через видеодискатель
- После использования, храните видеодискатель вдали от солнечных лучей.

(6) Затяните регулировочные винты, которые были ослаблены.

(7) Подключите звуковой тестер(опция) к извещателю и проверьте зоны обнаружения.

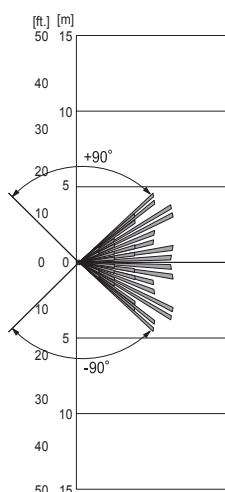
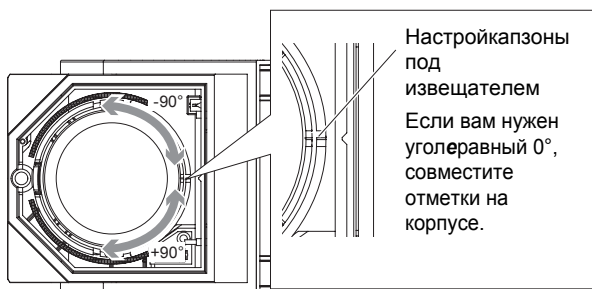


- ① После подключения к извещателю и переключения питания в положение "POWER SUPPLY FROM SENSOR", тестер будет издавать постоянный звуковой сигнал.
- ② При движении в зоне обнаружения звук будет изменяться на тихий и громкий попеременно.
- ③ Когда происходит сработка будет раздаваться громкий сигнал постоянно.

4-2 Настройка зоны подеизвещателем

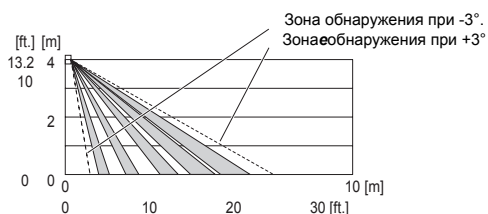
(1) Отрегулируйте зону по горизонтали.

Зона регулируется в пределах -90° до 90° .



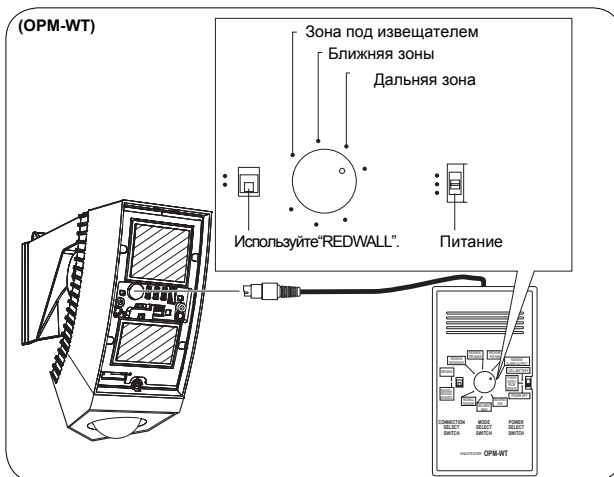
(2) Настройка зоны по вертикали.

По вертикали зона обнаружения регулируется в пределах -3° до 3° .



(3) Подключите звуковой тестер(опция) к извещателю и проверьте зоны обнаружения

- ① После подключения к извещателю и переключения питания в положение "POWER SUPPLY FROM SENSOR", тестер будет издавать постоянный звуковой сигнал.
- ② При движении в зоне обнаружения звук будет изменяться на тихий и громкий попеременно.
- ③ Когда происходит сработка будет раздаваться громкий сигнал постоянно.



Предостережения>>

При тестировании старайтесь не закрывать поле зрения извещателя тестером или кабелем. Если будут маскированные зоны, то чувствительность будет установлена не правильно и будут ошибки при работе извещателя.

Если сложно обнаружить нарушителя>>

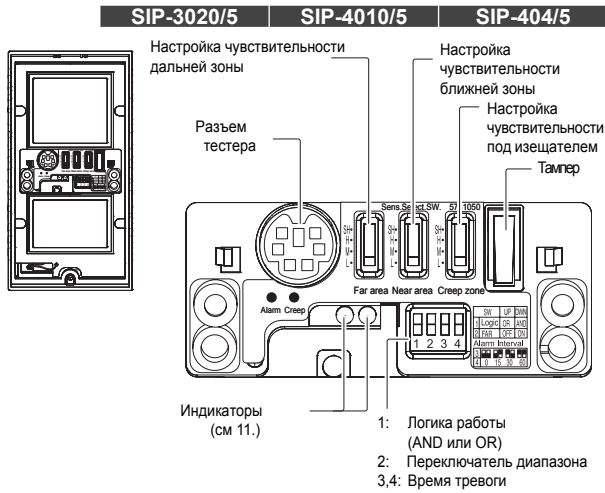
1. Установите переключатель логики в положение "OR" (см 5-2).
Если извещатель работает нормально, после тестирования переведите переключатель в положение "AND".
2. Отрегулируйте переключатель чувствительности (см 5-1).

Для маскирования зон обнаружения>>

Зона	Как маскировать	Ссылка
Дальняя	Используйте переключатель	e 7
	Используйте пластину зон	
Ближняя	Используйте пластину зон.	8-1
	Используйте пластину зон	8-2

- Зона под извещателем не маскируется.

5 ФУНКЦИОНАЛЬНЫЕ НАСТРОЙКИ



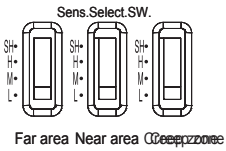
Предостережения>>

Если красный СИД мигает больше 60 секунд после включения, выключите питание и включите его снова.

5-1 Настройка чувствительности для зон обнаружения

SIP-3020/5 SIP-4010/5 SIP-404/5

Вы можете изменить чувствительность для каждой зоны индивидуально.



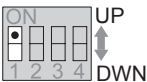
Позиция	Функция
SH	Самая высокая чувствительность
H	Высокая чувствительность
M (Завод настр)	Стандартная чувствительность
L	Слабая чувствительность

5-2 Логика работы

Переключатель 1

SIP-3020/5 SIP-4010/5 SIP-404/5

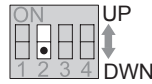
У извещателей SIP-3020/5, SIP-4010/5 и SIP-404/5 можно разделить зоны обнаружения и детектировать нарушителей с разной логикой работы.



Позиция	Статус	Функция
UP	OR (Завод настр)	Тревога если объект обнаружен в одной из двух областях. * Используйте этот режим при настройке. После чего переключите в режим AND
DWN	AND	Этот режим позволяет защититься от ложных срабатываний. Сработка происходит если есть обнаружение в обеих зонах

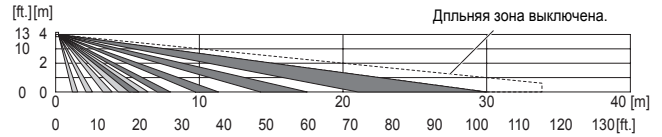
5-3 Переключатель диапазона

Переключатель 2

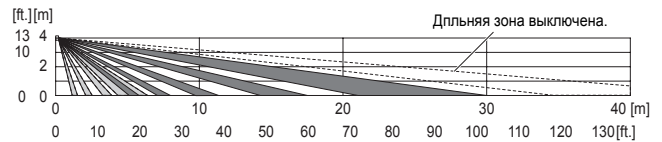


Позиция	Статус	Функция
UP	Выкл	Нет детекции в дальней зоне. Зона обнаружения уменьшается как показано на рисунке.
DWN	Вкл (Завод настр)	Есть детекция в дальней зоне.

SIP-3020/5 SIP-4010/5 SIP-404/5



SIP-3020/5 SIP-4010/5 SIP-404/5



Предостережения>>

Если вы отключите дальнюю зону, дальность обнаружения будет ограничена 20 метрами. Убедитесь в этом используя звуковой тестер.

5-4 Время тревоги

Переключатель 3-4

SIP-3020/5 SIP-4010/5 SIP-404/5

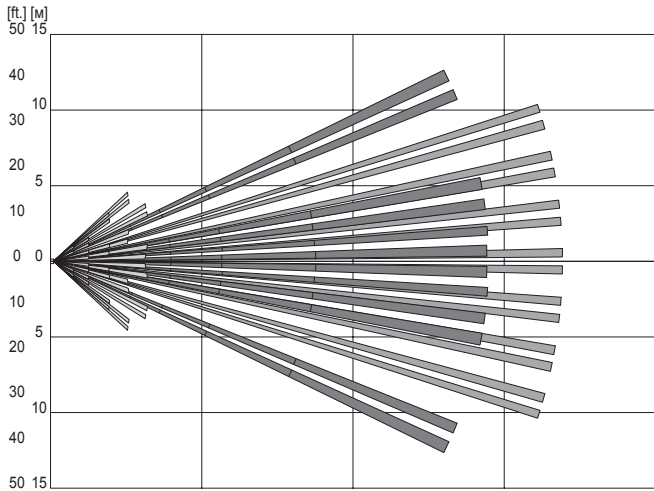
Вы можете установить время в течение которого будет удерживаться состояние тревоги выходных контактов. Например, если выбрать интервал 30 секунд, то в случае тревоги реле будет удерживать состояние 30 секунд после первого обнаружения. Если в течении 30 секунд, не будет детекции извещатель вернется в обычный режим.

Позиция	ON	ON	ON	ON
Функция	0 сек (Завод настр)	15 сек	30 сек	60 сек

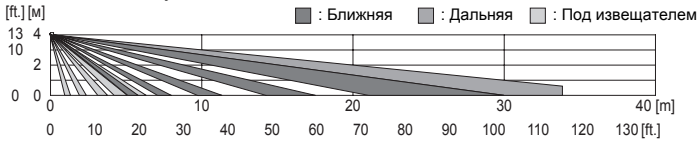
6 Зона обнаружения

SIP-3020/5 SIP-4010/5 SIP-404/5

Вид сверху (Высота установки 4.0 м)

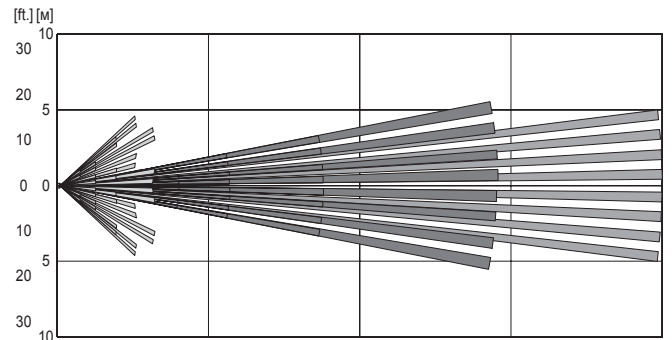


Вид сбоку (Высота установки 4.0 м)

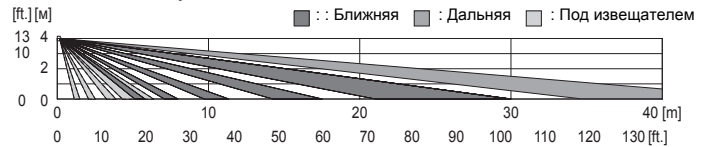


SIP-3020/5 SIP-4010/5 SIP-404/5

Вид сверху (Высота установки 4.0 м)

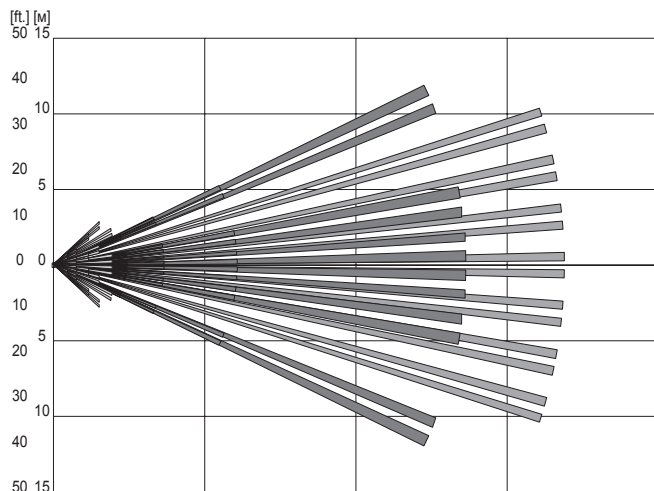


Вид сбоку (Высота установки 4.0 м)

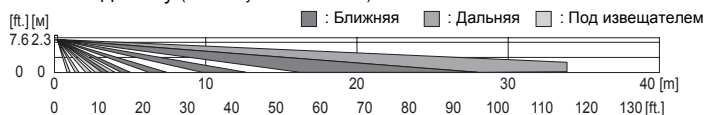


SIP-3020/5 SIP-4010/5 SIP-404/5

Вид сверху (Высота установки 2.3 м)

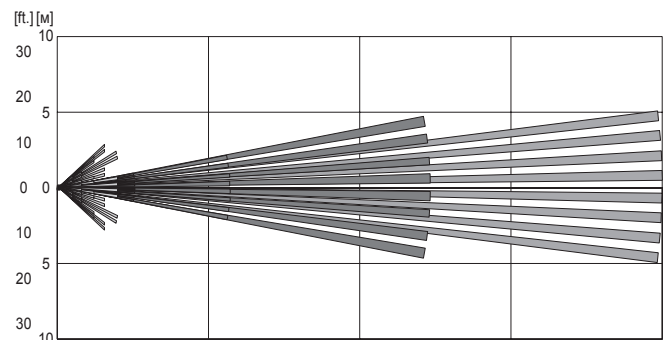


Вид сбоку (Высота установки 2.3 м)

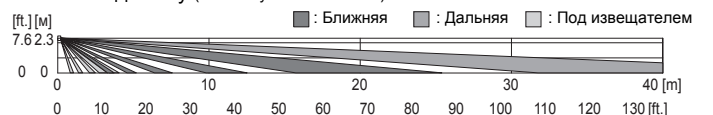


SIP-3020/5 SIP-4010/5 SIP-404/5

Вид сверху (Высота установки 2.3 м)



Вид сбоку (Высота установки 2.3 м)

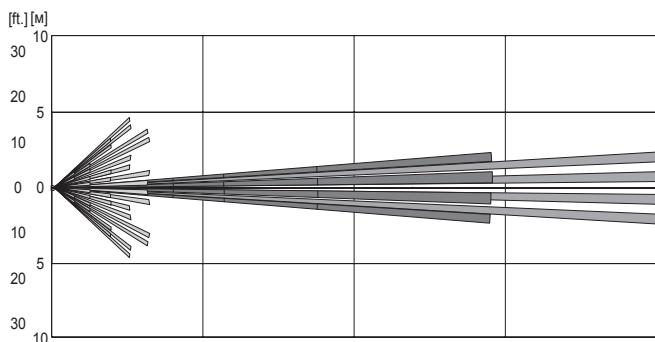


7 Маскирование дальней зоны

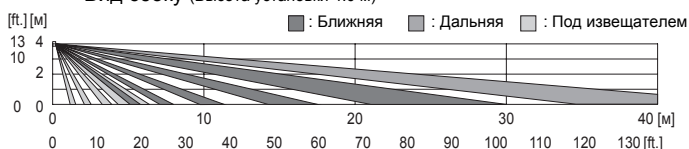
Для маскирования дальней зоны используются две пластины; по одной с каждой стороны.

SIP-3020/5 SIP-4010/5 SIP-404/5

Вид сверху (Высота установки 4.0 м)



Вид сбоку (Высота установки 4.0 м)



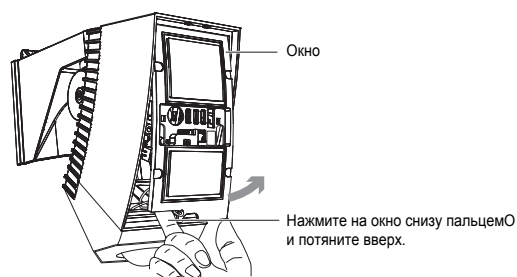
Предостережения>>

- Вы можете замаскировать зону обнаружения внутри и/о снаружи используя пластины для маскирования. Вы не можете маскировать только внутреннюю часть зоны.
- Однако, если вам надо закрыть часть зоны вы можете использовать наклейки, для заклейки отдельных зон.

Предостережения>>

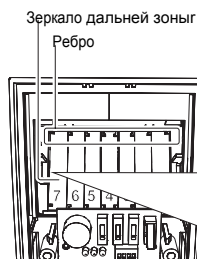
- Окно закреплено к корпусу нейлоновой стяжкой не тяните слишком сильно что бы не оторвать его.
- После маскирования установите окно обратно.

Как снять окно>>

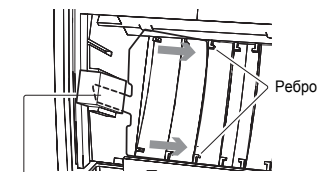


SIP-3020/5 SIP-4010/5 SIP-404/5

- 1 Удалите пластину маскирования и проверьте зоны обнаружения



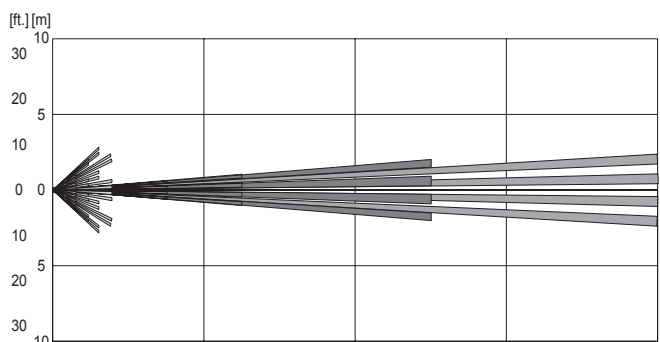
- 2 Установите пластину маскирования ребре.



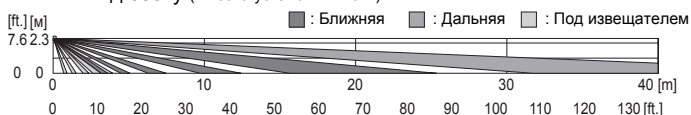
- 3 Вставьте резиновый фиксатор для крепления пластины.

SIP-3020/5 SIP-4010/5 SIP-404/5

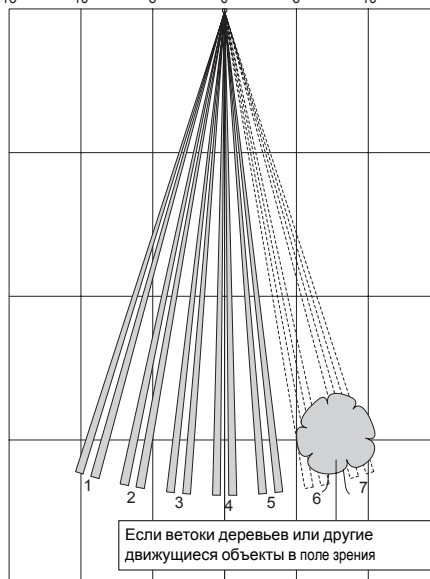
Вид сверху (Высота установки 2.3 м)



Вид сбоку (Высота установки 2.3 м)



50 40 30 20 10 0 10 20 30 40 50 [ft.]
15 10 5 0 5 10 15 [m]



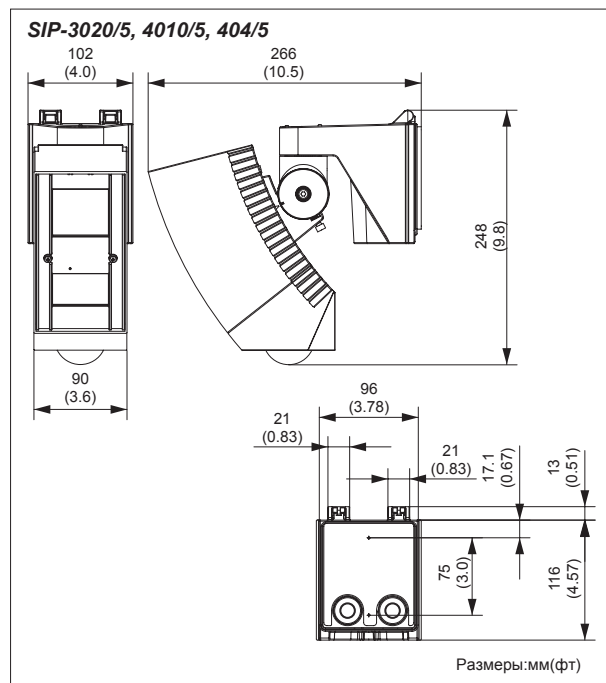
12 СПЕЦИФИКАЦИИ

Применимо к моделям

SIP-3020/5 SIP-4010/5 SIP-404/5

Модель	SIP-3020/5	SIP-4010/5	SIP-404/5
Метод обнаружения	Пассивный ИК		
Зона обнаружения	30 x 20м	40 x 10м	40 x 4м
Зона обнаружения под извещателем	3x5 м на 2.3 м высоте уст. 6x9 м на 4 м высоте уст. Зона обнаруж. зависит от высоты уст.		
Число зон обнаружения	Осн. зона	74 зоны	48 зон
	Под О извещателем	36 зон	
Высота установки	от 2.3 до 4 м.		
Питание	11 - 16В пост. тока 22 - 26В перем. тока		
	С обогревом (опция)	22 - 26В перем. тока	
Ток потребления	40мА макс. (12В пост. тока) 75мА макс. (24В перем. тока)		
	С обогревом (опция)	415мА макс. (24В перем. тока)	
Индикаторы	Тревога в дальней и ближней зоне	Красный СИД	
	Тревога в зоне под изв.	Красный СИД	
Время тревоги	Около 2 сек.		
Время старта	Около 60 сек.		
Выбор дальности зоны	Дальняя зона: ВКЛ / ВЫКЛ		
Интервалы вр. тревоги	0 / 15 / 30 / 60 сек.		
Выбор логики сработки	И/ИЛИ		
Выход тампера	Н.З. 28В пост. тока, 0.1А макс.		
Выход пробл.	Н.З. 28В пост. тока, 0.2А макс.		
Выход О тревоги	Основ. зона	Н.З. 28В пост. тока, 0.2А макс. Н.О. 28В пост. тока, 0.2А макс.	
	Зона под изв.	Н.З. 28В пост. тока, 0.2А макс. Н.О. 28В пост. тока, 0.2А макс.	
Выбор чувствит.	Дальняя: SH/H/M/L Ближняя: SH/H/M/L Под извещ.: SH/H/M/L		
Рабочие температуры	Без О обогрева	от -25 до +60°C (от -13 до +140°F)	
	С О обогревом	от -40 до +60°C (от -40 to +140°F)	
Защищенность IP	Корпус :IP65 Кронштейн: IP55		
Размеры (В x Ш x Д)	248 x 102 x 266 мм (9.8 x 4.0 x 10.5 фт.)		
Вес	1.4 кг		
Аксессуары	Винты, картонный шаблон, Шестигранный ключ, Пленка для маскирования, Пинцет, Инструкция, Резин. площадка О крепления		

РАЗМЕРЫ



ОПЦИИ

- OPM-WT, AWT-3 -Аудио тестерО
- Тестер AVF-1 -Видеоискатель зоныО
- SIP-MINIHOOD -Козырек
- SIP-HU -Обогреватель

Предостережения >>

Если используется SIP-HU, питание извещателя SIP должно быть 22 - 26В перем. тока.

Данные извещатели могут использоваться для активизации систем видеонаблюдения. Будучи только частью системы, устройства не несут ответственность за пропуски О вторжения, выхода из строя системы или иные О последствия.

Данные извещатели отвечают нормам EMC 2004/108/ЕС.

Технические характеристики и конструкция могут быть О изменены без предварительного уведомления.



OPTEX CO., LTD. (JAPAN)
(ISO 9001 Certi ed) (ISO 14001 Certi ed)
5-8-12 Ogoto Otsu Shiga 520-0101 JAPAN
TEL:+81-77-579-8670 FAX:+81-77-579-8190
URL: <http://www.optex.co.jp/e/>

OPTEX INCORPORATED (USA)
TEL:+1-909-993-5770
Tech:(800)966-7839
URL: <http://www.optexamerica.com/>

OPTEX SECURITY SAS (FRANCE)
TEL:+33-437-55-50-50
URL: <http://www.optex-security.com/>

OPTEX (EUROPE) LTD. (UK)
TEL:+44-1628-631000
URL: <http://www.optexeurope.com/>

OPTEX SECURITY Sp. z o. o. (POLAND)
TEL:+48-22-598-06-55
URL: <http://www.optex.com.pl/>