

OSNOVO

cable transmission

Руководство по эксплуатации

УСТРОЙСТВО ГРОЗОЗАЩИТЫ ЦЕПЕЙ ВИДЕО,
ПИТАНИЯ И ДАННЫХ

SP-CPD/12-24



Прежде чем приступить к эксплуатации изделия
внимательно прочтите настоящее руководство

www.osnovo.ru

Оглавление

| | |
|---|---|
| 1. Назначение | 3 |
| 2. Комплект поставки | 3 |
| 3. Особенности | 3 |
| 4. Внешний вид, разъемы подключения | 3 |
| 5. Схема подключения | 5 |
| 6. Технические характеристики | 6 |
| 7. Гарантия..... | 6 |

1. Назначение

Одноканальное устройство грозозащиты SP-CPD/12-24 предназначено для защиты цепей питания, линий передачи видео и данных.

Грозозащита SP-CPD/12-24 идеально подойдёт для предотвращения выхода из строя поворотной камеры, в результате воздействия разряда молнии.

2. Комплект поставки

1. Устройство грозозащиты SP-CPD/12-24 – 1 шт.
2. Руководство по эксплуатации – 1 шт.
3. Упаковка – 1 шт.

3. Особенности

- Тип видеосигнала: композитный;
- Полоса пропускания до 10 МГц;
- Время срабатывания 1 нс;
- Максимальный ток разряда 10 кА (8/20 мкс).

4. Внешний вид, разъемы подключения



Рис.1 Внешний вид SP-CPD/12-24

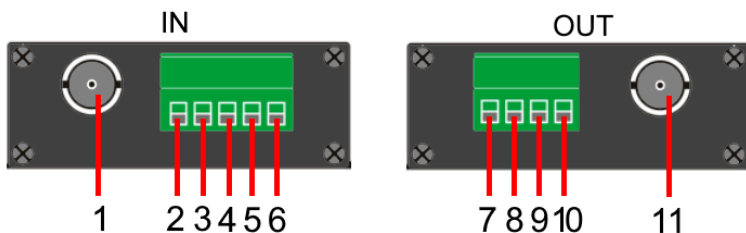


Рис.2 Разъемы подключения SP-CPD/12-24

Таб.1 Назначение разъемов устройства грозозащиты SP-CPD/12-24

| № п/п | Обозначение | Назначение |
|-------|-------------|---|
| 1 | IN | Разъем BNC для подключения к линии передачи видеосигнала. |
| 2 | - | Клемма для заземления устройства грозозащиты. |
| 3 | - | Клемма подключения «+» канала передачи данных IN (линия). |
| 4 | - | Клемма подключения «-» канала передачи данных IN (линия). |
| 5 | - | Клемма подключения «+» канала передачи питания IN (линия). |
| 6 | - | Клемма подключения «-» канала передачи питания IN (линия). |
| 7 | - | Клемма подключения «-» канала передачи питания OUT (оборудование). |
| 8 | - | Клемма подключения «+» канала передачи питания OUT (оборудование). |
| 9 | - | Клемма подключения «-» канала передачи данных OUT (оборудование). |
| 10 | - | Клемма подключения «+» канала передачи данных OUT (оборудование). |
| 11 | OUT | Разъем BNC для подключения устройств передачи / приема видеосигнала OUT (оборудование). |

5. Схема подключения

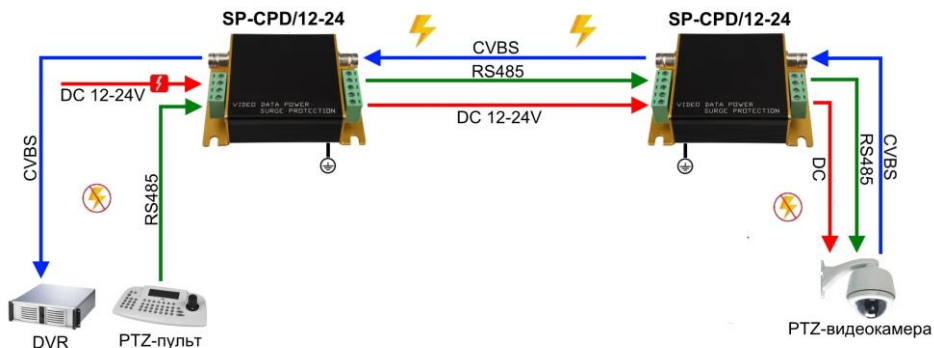


Рис.3 Подключение SP-CPD/12-24

Внимание !

- Перед установкой устройств грозозащиты отключите питание.
- Устройства, включённые последовательно в цепь питания не нуждаются в подключении отдельного блока питания.
- Параметры устанавливаемых устройств грозозащиты должны соответствовать параметрам защищаемой цепи.
- Соблюдайте правильность подключения оборудования: «IN» - подключение внешней линии, «OUT» - защищаемое оборудование.
- Кабель заземления должен быть прочным, небольшой длины и обладать достаточным сечением (рекомендуется использовать кабели сечением $> 4 \text{ мм}^2$).
- Сопротивление линии заземления должно быть менее 4 Ом.
- Для корректной работы устройства рекомендуется использовать отдельный контур заземления.
- Для повышения защищенности конечных устройств от выгорания рекомендуется использовать грозозащиту с каждого конца линии (Рис.3).
- Устройства грозозащиты необходимо проверять всякий раз после грозы и сухих солнечных дней.
- В процессе эксплуатации периодически проверяйте целостность кабеля заземления. В случае необходимости своевременно производите замену кабеля.
- В случае возникновения неисправности не разбирайте и не ремонтируйте устройство самостоятельно.

6. Технические характеристики

| Модель | SP-CPD/12-24 | | |
|---|--------------------------------------|------------------|-----------|
| Кол-во каналов | 1 Видео | 1 Данные | 1 Питание |
| Тип видеосигнала | композитный | | |
| Полоса пропускания | 10 МГц | | |
| Время срабатывания (нс) | <1 | <1 | <25 |
| Номинальный ток разряда (8/20 мкс) | 5 кА | | |
| Мсимальный ток разряда (8/20 мкс) | 10 кА | | |
| Номинальное напряжение (В, пост. тока) | 5 | 5 | 24 |
| Максимальное напряжение (В, пост. тока) | 20 | 20 | 60 |
| Номинальный ток (А) | - | - | 20 |
| Полоса пропускания (МГц) | 10 | 1 | - |
| Вносимые потери (дБ) | <0,2 | <0,2 | - |
| Разъемы | BNC | Клеммная колодка | |
| Материал корпуса | Металл | | |
| Рабочая температура | -40...+55°С | | |
| Размеры (ШхВхГ), мм | 90х23х64 | | |
| Вес (кг) | 0.2 | | |
| Дополнительно | Соответствует ГОСТ IEC 61643-21-2014 | | |

*Производитель имеет право изменять технические характеристики изделия и комплектацию без предварительного уведомления.

7. Гарантия

Гарантия на все оборудование OSNOVO – 7 лет (84 месяца) с даты продажи, за исключением аккумуляторных батарей, гарантийный срок - 12 месяцев.

В течение гарантийного срока выполняется бесплатный ремонт, включая запчасти, или замена изделий при невозможности их ремонта.

Подробная информация об условиях гарантийного обслуживания находится на сайте www.osnovo.ru