

OSNOVO

cable transmission

РУКОВОДСТВО ПО ЭКСПЛУАТАЦИИ

УСТРОЙСТВО ЗАЩИТЫ ЦЕПИ ПИТАНИЯ

SP-DCD/12

SP-DCD/24

SP-DCD/48



Прежде чем приступить к эксплуатации изделия
внимательно прочтите настоящее руководство

www.osnovo.ru

Назначение

Устройства грозозащиты SP-DCD/12, SP-DCD/24, SP-DCD/48 предназначены для защиты цепей питания напряжением 12, 24 и 48В постоянного тока. Предназначены для крепления на DIN-рейку.

Комплект поставки*

1. Устройство грозозащиты – 1 шт.
2. Паспорт – 1 шт.
3. Упаковка – 1 шт.

Внешний вид

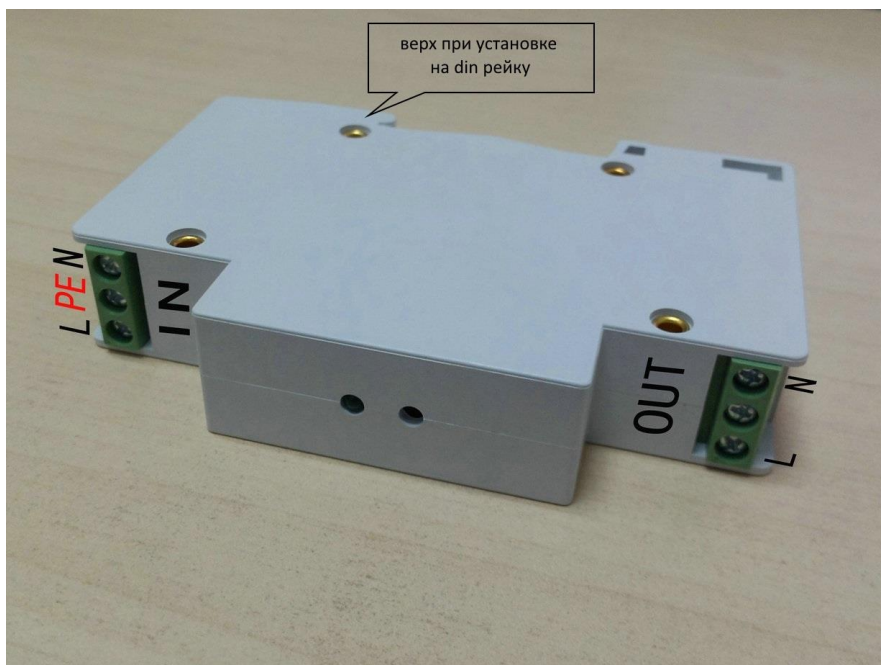


Рис.1 Внешний вид SP-DCD/12, SP-DCD/24, SP-DCD/48

Схема подключения

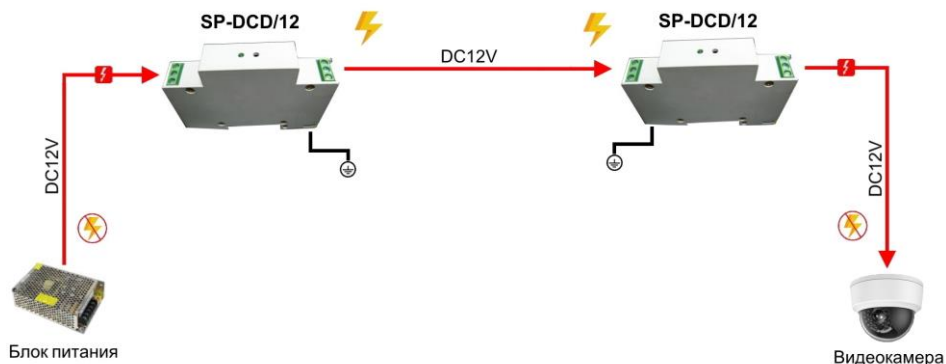


Рис.2 Схема подключения на примере SP-DCD/12

Установка и обслуживание

- Перед установкой устройств грозозащиты отключите питание.
- Соблюдайте правильность подключения оборудования: «IN» - подключение источника питания, «OUT» - защищаемое оборудование.
- Параметры устанавливаемых устройств грозозащиты должны соответствовать параметрам защищаемой цепи передачи электропитания.
- Кабель заземления должен быть прочным, достаточной длины и сечением не менее $2,5\text{мм}^2$.
- В процессе эксплуатации периодически проверяйте целостность кабеля заземления. В случае необходимости своевременно производите замену кабеля и ремонт системы заземления.

Технические характеристики*

МОДЕЛЬ	SP-DCD/12	SP-DCD/24	SP-DCD/48
Номинальное напряжение (В, пост. тока)	12	24	48
Номинальный ток нагрузки (А)	20	8	8
Номинальный ток разряда (кА, 8/20мкс)	5		
Уровень защиты (В, пост. тока)	30	60	90
Номинальная мощность нагрузки (Вт)	240	192	384
Ток утечки (мкА)	≤20		
Время срабатывания (нс)	<25		
Способ монтажа	на DIN-рейку		
Рабочая температура	-40...+85 °С		
Дополнительно	Соответствует ГОСТ IEC 61643-21-2014		

*Производитель имеет право изменять технические характеристики изделия и комплектацию без предварительного уведомления

Гарантия

Гарантия на все оборудование OSNOVO – 7 лет (84 месяца) с даты продажи, за исключением аккумуляторных батарей, гарантийный срок - 12 месяцев.

В течение гарантийного срока выполняется бесплатный ремонт, включая запчасти, или замена изделий при невозможности их ремонта.

Подробная информация об условиях гарантийного обслуживания находится на сайте www.osnovo.ru