

OSNOVO

cable transmission

Руководство по эксплуатации

Устройства грозозащиты локальных
вычислительных сетей Gigabit Ethernet

SP-IP/1000(ver.2), SP-IP/1000D

SP-IP/1000PD, SP-IP/1000PW

SP-IP4/1000, SP-IP4/1000P

SP-IP8/1000(ver.2)

SP-IP8/1000R, SP-IP8/1000PR

SP-IP16/1000R, SP-IP16/1000PR

SP-IP24/1000R, SP-IP24/1000PR



Прежде чем приступить к эксплуатации изделия
внимательно прочтите настоящее руководство

www.osnovo.ru

Оглавление

1. Назначение.....	3
2. Комплектация	3
3. Особенности устройства	3
4. Внешний вид.....	4
5. Разъёмы подключения	6
6. Схема подключения	7
7. Технические характеристики	11
8. Гарантия.....	16

1. Назначение

Устройства грозозащиты SP-IP/1000(ver.2), SP-IP/1000D, SP-IP/1000PD, SP-IP/1000PW, SP-IP4/1000, SP-IP4/1000P, SP-IP8/1000(ver.2), SP-IP8/1000R, SP-IP8/1000PR, SP-IP16/1000R, SP-IP16/1000PR, SP-IP24/1000R, SP-IP24/1000PR предназначены для защиты оборудования, устанавливаемого в сетях Gigabit Ethernet и системах IP видеонаблюдения (IP-камеры, коммутаторы, сетевые видеорегистраторы и пр.) от индуцированных токов и перенапряжений, в т.ч. вызванных атмосферными электрическими разрядами.

Устройства грозозащиты отличаются количеством каналов (1, 4, 8, 16 и 24), а также возможностью защиты сетевых устройств поддерживающих технологию PoE.

В зависимости от модели корпуса устройств грозозащиты предназначены для монтажа на DIN-рейку, плоскую поверхность или 19” стойку.

Рекомендуются для использования в локальных сетях со скоростью передачи данных до 1000 Мбит/с для предотвращения выхода из строя оконечного IP оборудования.

2. Комплектация

1. Устройство грозозащиты – 1 шт.
2. Руководство по эксплуатации – 1 шт.
3. Упаковка – 1 шт.

3. Особенности устройства

- Скорость передачи данных: до 1000 Мбит/с;
- Обеспечение защиты PoE устройств: SP-IP/1000PD, SP-IP/1000PW, SP-IP4/1000P, SP-IP8/1000PR, SP-IP16/1000PR, SP-IP24/1000PR;
- Монтаж 19” стойку: SP-IP8/1000R, SP-IP8/1000PR, SP-IP16/1000R, SP-IP16/1000PR, SP-IP24/1000R, SP-IP24/1000PR;
- Монтаж на DIN-рейку: SP-IP/1000D, SP-IP/1000PD;
- Уличное исполнение (класс защиты IP67): SP-IP/1000PW;
- Разъемы подключения RJ-45 (вход/выход).

4. Внешний вид и электрическая схема

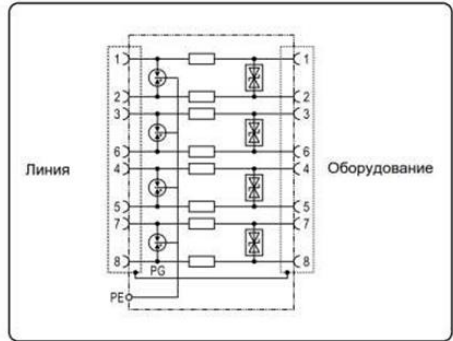


Рис.1 Внешний вид и электрическая схема SP-IP/1000(ver.2), SP-IP/1000D.

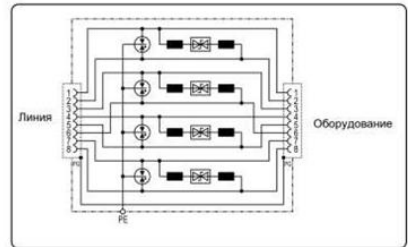


Рис.2 Внешний вид и электрическая схема SP-IP/1000PD.

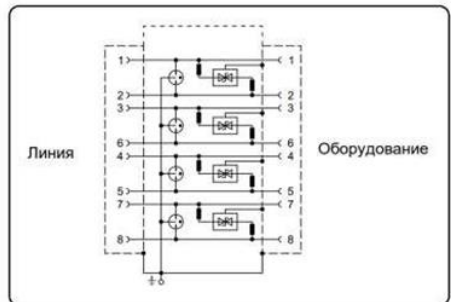


Рис.3 Внешний вид и электрическая схема SP-IP/1000PW.

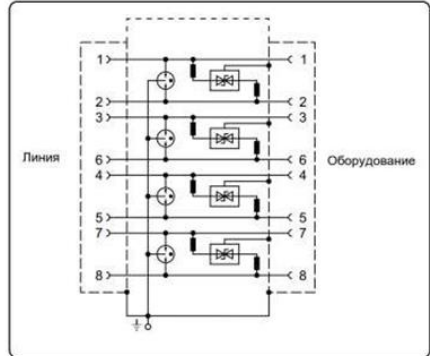


Рис.4 Внешний вид и электрическая схема SP-IP4/1000, SP-IP4/1000P

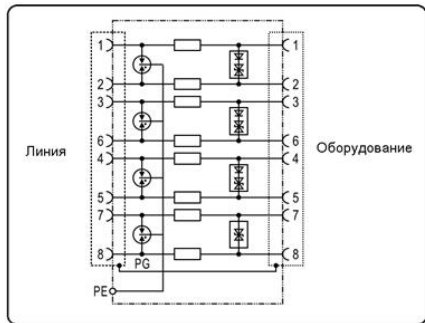


Рис.5 Внешний вид и электрическая схема SP-IP8/1000(ver.2)

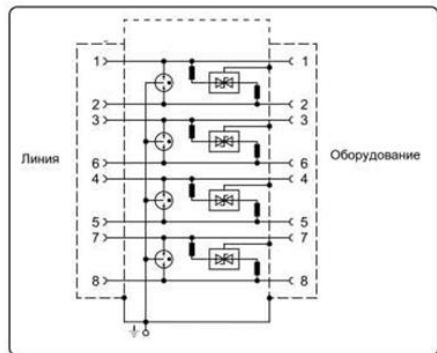


Рис.6 Внешний вид и электрическая схема SP-IP8/1000R, SP-IP8/1000PR, SP-IP16/1000R, SP-IP16/1000PR, SP-IP24/1000R, SP-IP24/1000PR

5. Разъёмы подключения

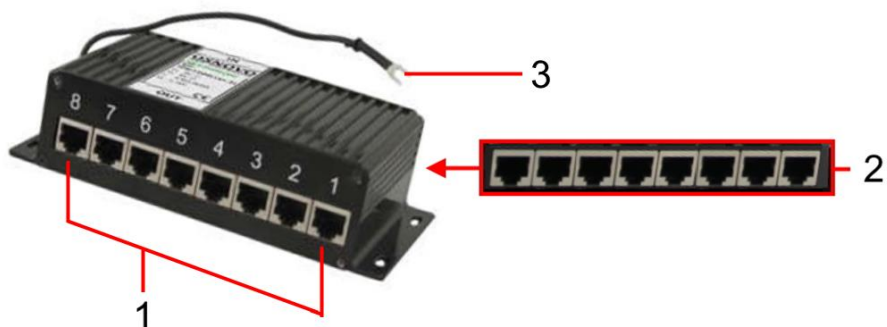




Рис.7 Разъёмы устройств грозозащиты на примере SP-IP8/1000(ver.2).

Таб.1 Назначение разъемов устройств грозозащиты SP-IP4/1000, SP-IP4/1000P, SP-IP8/1000(ver.2), SP-IP8/1000R, SP-IP8/1000PR, SP-IP16/1000R, SP-IP16/1000PR, SP-IP24/1000R, SP-IP24/1000PR.

№ п/п	Обозначение	Назначение
1	IN (1-24)	Разъёмы RJ-45 для подключения к линии передачи данных.
2	OUT (1-24)	Разъёмы RJ-45 для подключения сетевых устройств.
3		Винтовая клемма для подключения заземления.

Таб.2 Назначение разъемов устройств грозозащиты SP-IP/1000(ver.2), SP-IP/1000D, SP-IP/1000PD, SP-IP/1000PW.

№ п/п	Обозначение	Назначение
1	IN	Разъёмы RJ-45 для подключения к линии передачи данных и PoE.
2	OUT	Разъёмы RJ-45 для подключения сетевых PoE устройств.
3		Винтовая клемма для подключения заземления.

6. Схема подключения

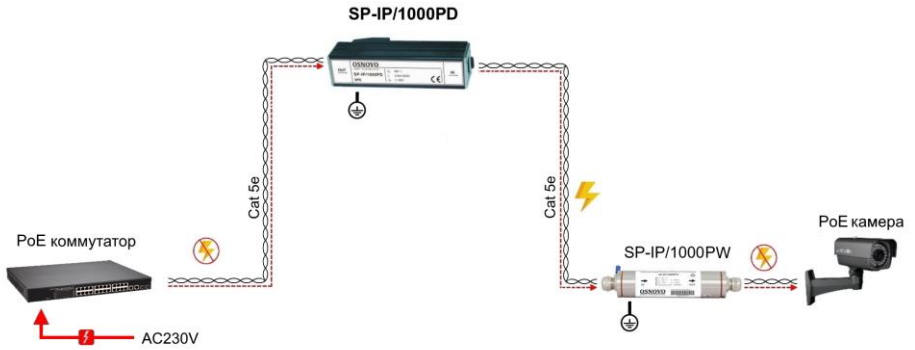


Рис.8 Схема подключения устройства грозозащиты на примере SP-IP/1000PD, SP-IP/1000PW.

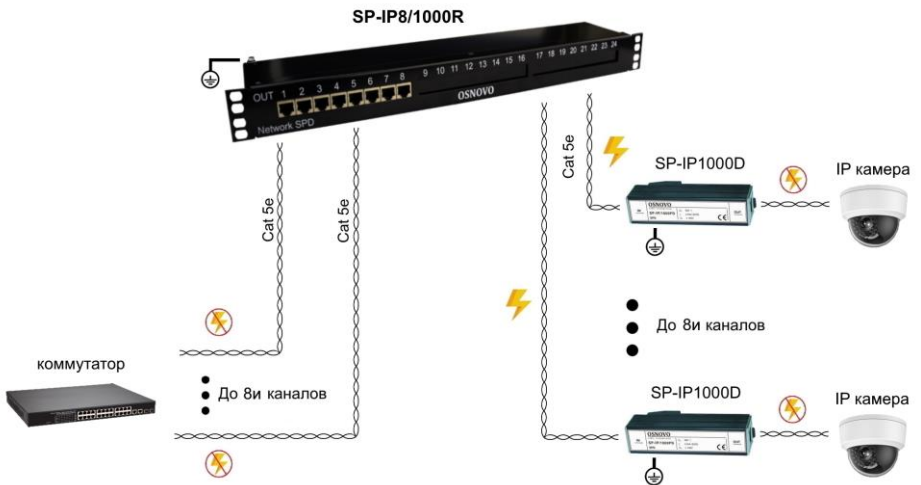
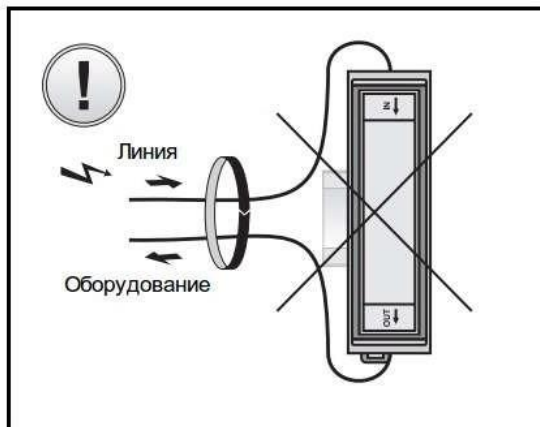


Рис.9 Схема подключения устройства грозозащиты на примере SP-IP8/1000R и SP-IP/1000D.

Внимание!

- Перед установкой устройств грозозащиты отключите питание.
- Соблюдайте правильность подключения оборудования: «*IN*» - подключение внешней линии передачи данных, «*Out*» - защищаемое сетевое оборудование.
- Грозозащита устанавливается максимально близко к защищаемому оборудованию.
- Кабель заземления должен быть прочным, достаточной длины и сечением не менее 2,5мм². В процессе эксплуатации периодически проверяйте целостность кабеля заземления.
- Для повышения защищенности оконечных устройств от повреждения рекомендуется использовать грозозащиту с каждого конца линии (Рис.8, Рис.9).
- Не прокладывайте линейный кабель и кабель, соединяющий устройство грозозащиты с защищаемым устройством, в непосредственной близости друг от друга.



- В случае обнаружения неисправностей не разбирайте устройства и не ремонтируйте их самостоятельно.

Монтаж и подключение SP-IP/1000D, SP-IP/1000PD

Устройства грозозащиты **SP-IP/1000D**, **SP-IP/1000PD** могут крепиться на din-рейку. При таком способе крепления целесообразно соединить контакты заземления устройств грозозащиты заземляющей шиной (*приобретается отдельно*) (Рис.10).

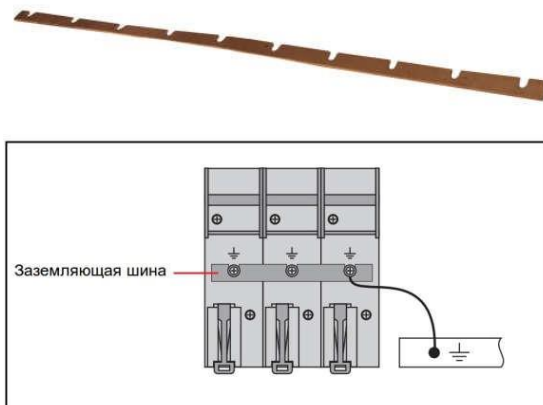


Рис.10 Заземляющая шина. Внешний вид, монтаж.

Заземляющую шину удобно подключать к общей шине заземления с помощью SP-Terminal (*приобретается отдельно*) (Рис.11).

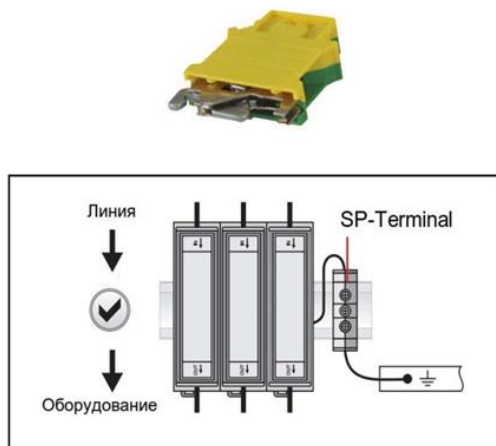


Рис.11 SP-Terminal. Внешний вид. Монтаж.

Монтаж и подключение SP-IP/1000PW

- 1) Открутите гермовводы от корпуса грозозащиты и проденьте концы кабелей через гермовводы;
- 2) Обожмите кабель штекером RJ-45 согласно схеме на Рис.12;
- 3) Вставьте штекер RJ-45 в разъем коммутатора/удлинителя и прикрутите гермоввод к корпусу;
- 4) Затяните утягивающую гайку гермоввода;
- 5) Подключите к корпусу кабель заземления.

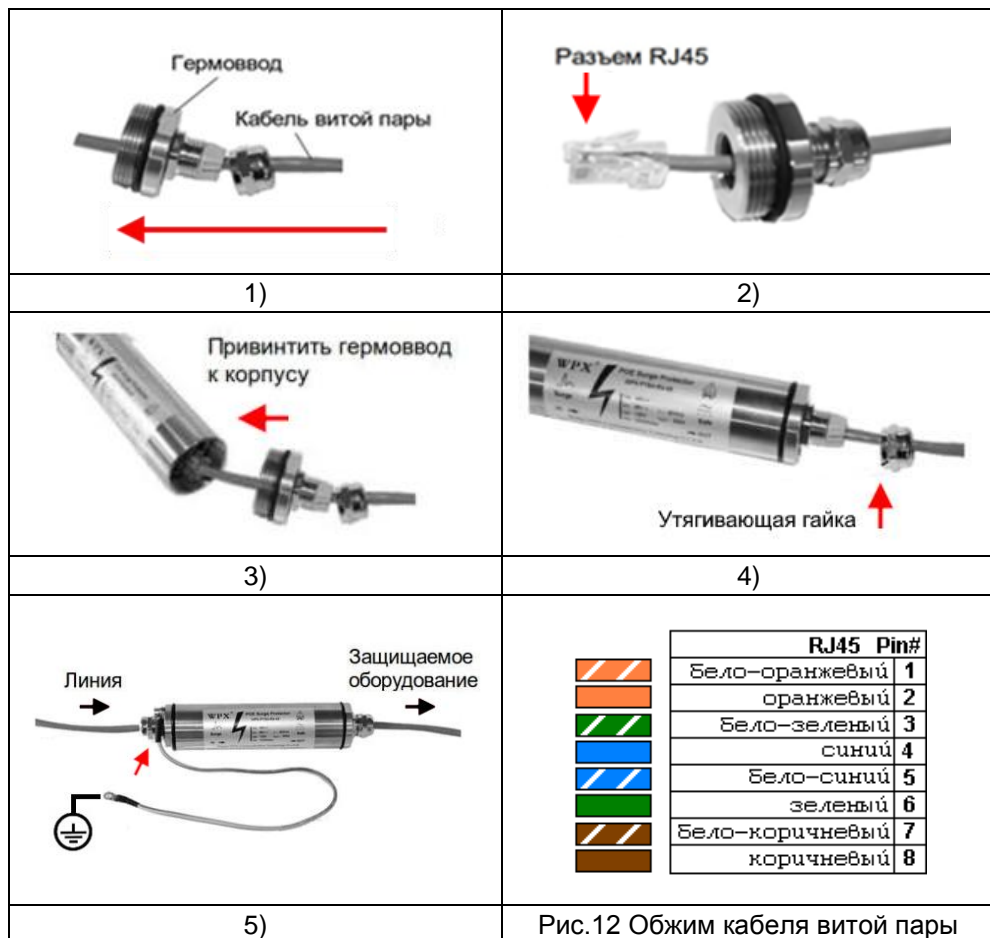


Рис.12 Обжим кабеля витой пары

7. Технические характеристики

Модель	SP-IP/1000 (ver2)	SP-IP/1000D	SP-IP/1000PD	SP-IP/1000PW
Кол-во портов	1	1	1	1
Защищаемые контакты	1, 2, 3, 4, 5, 6, 7, 8	1, 2, 3, 4, 5, 6, 7, 8	1, 2, 3, 4, 5, 6, 7, 8	1, 2, 3, 4, 5, 6, 7, 8
PoE	-	-	Метод А Метод В	Метод А Метод В (до 75W)
Номинальное рабочее напряжение (UN)	5V	5V	48V	48V
Максимальное длительное рабочее напряжение (Uc)	6V	6V	57V	58V
Уровень напряжения защиты 1kV/us (линия-линия) (Up)	≤15V	≤15V	≤190V	≤90V
Уровень напряжения защиты 1kV/μs (линия-земля) (Up)	≤150V	≤150V	≤600V	≤90V
Номинальный ток нагрузки (IL)	0.35A	0.35A	1A	0.8A
Номинальный ток разряда (8/20μs)(линия-линия) (In)	2.5kA	2.5kA	0.15kA	2.5kA
Номинальный ток разряда (8/20μs)(линия-земля) (In)	2.5kA	2.5kA	2.5kA	2.5kA
Суммарный разрядный ток (8/20μs) (линия-земля) (ITotal)	20kA	20kA	20kA	20kA
Время отклика (tA)	≤1 нс	≤1 нс	≤1 нс	≤1 нс

Модель	SP-IP/1000 (ver2)	SP-IP/1000D	SP-IP/1000PD	SP-IP/1000PW
Полоса пропускания	500 МГц	500 МГц	250 МГц	250 МГц
Скорость передачи данных	1000 Мбит/с	1000 Мбит/с	1000 Мбит/с	1000 Мбит/с
Вносимые потери	≤2dB	≤2dB	≤2dB	≤1dB
Рабочая температура	-40...+80°C	-40...+80°C	-40...+80°C	-40...+80°C
Монтаж	-	DIN-рейка	DIN-рейка	-
Размеры (ШхВхГ), мм	25x104x25	25x104x25	25x104x25	175x34x34
Дополнительно	Соответствует ГОСТ IEC 61643-21-2014			Уличное исполнение. Класс защиты IP67; Соответствует ГОСТ IEC 61643-21-2014

Модель	SP-IP4/1000	SP-IP4/1000P	SP-IP8/1000 (ver2)
Кол-во портов	4	4	8
Защищаемые контакты	1, 2, 3, 6 4, 5, 7, 8	1, 2, 3, 6 4, 5, 7, 8	1, 2, 3, 6 4, 5, 7, 8
PoE	-	Метод А Метод В (до 75Вт)	-
Номинальное рабочее напряжение (UN)	5V	48V	5V
Максимальное длительное рабочее напряжение (Uc)	6V	58V	6V
Уровень напряжения защиты 1kV/us (линия-линия) (Up)	≤25V	≤90V	≤20V

Модель	SP-IP4/1000	SP-IP4/1000P	SP-IP8/1000 (ver2)
Уровень напряжения защиты 1kV/ μ s (линия-земля) (Up)	$\leq 25V$	$\leq 90V$	$\leq 600V$
Номинальный ток нагрузки (IL)	0.8A	0.8A	1A
Номинальный ток разряда (8/20 μ s)(линия-линия) (In)	2.5 кА	2.5 кА	0.6 кА
Номинальный ток разряда (8/20 μ s)(линия-земля) (In)	2.5 кА	2.5 кА	2.5 кА
Суммарный разрядный ток (8/20 μ s) (линия-земля) (ITotal)	20 кА	20 кА	20 кА
Время отклика (tA)	≤ 1 нс	≤ 1 нс	≤ 1 нс
Полоса пропускания	250 МГц	250 МГц	250 МГц
Скорость передачи данных	1000 Мбит/с	1000 Мбит/с	1000 Мбит/с
Вносимые потери	≤ 1 dB	≤ 1 dB	≤ 1 dB
Рабочая температура	-40...+80°C	-40...+80°C	-40...+80°C
Монтаж	На стену	На стену	На стену
Размеры (ШxВxГ), мм	68x55x25	156x102x32	168x42x80
Дополнительно	Соответствует ГОСТ IEC 61643-21-2014		

Модель	SP-IP8/1000R	SP-IP8/1000PR
Кол-во портов	8	8
Защищаемые контакты	1, 2, 3, 6 4, 5, 7, 8	1, 2, 3, 6 4, 5, 7, 8
PoE		Метод А Метод В (до 75Вт)
Номинальное рабочее напряжение (UN)	5V	48V
Максимальное длительное рабочее напряжение (Uc)	6V	57V
Уровень напряжения защиты 1kV/us (линия-линия) (Up)	$\leq 20V$	$\leq 20V$

Модель	SP-IP8/1000R	SP-IP8/1000PR
Уровень напряжения защиты 1kV/ μ s (линия-земля) (Up)	$\leq 600V$	$\leq 600V$
Номинальный ток нагрузки (IL)	1A	1A
Номинальный ток разряда (8/20 μ s)(линия- линия) (In)	0.6 кА	2.5 кА
Номинальный ток разряда (8/20 μ s)(линия- земля) (In)	2.5 кА	2.5 кА
Суммарный разрядный ток (8/20 μ s) (линия- земля) (ITotal)	20 кА	20 кА
Время отклика (tA)	≤ 1 нс	≤ 1 нс
Полоса пропускания	250 МГц	250 МГц
Скорость передачи данных	1000 Мбит/с	1000 Мбит/с
Вносимые потери	≤ 1 dB	≤ 1 dB
Рабочая температура	-40...+80°C	-40...+80°C
Монтаж	19" стойка	19" стойка
Размеры (ШxВxГ), мм	487x44.5x102	487x44.5x102
Дополнительно	Соответствует ГОСТ IEC 61643-21-2014	

Модель	SP-IP16/1000R	SP-IP16/1000PR
Кол-во портов	16	16
Защищаемые контакты	1, 2, 3, 6 4, 5, 7, 8	1, 2, 3, 6 4, 5, 7, 8
РоЕ	-	Метод А Метов В (до 75Вт)
Номинальное рабочее напряжение (UN)	5V	48V
Максимальное длительное рабочее напряжение (Uc)	6V	58V
Уровень напряжения защиты 1kV/us (линия-линия) (Up)	$\leq 20V$	$\leq 20V$
Уровень напряжения защиты 1kV/ μ s (линия-земля) (Up)	$\leq 600V$	$\leq 600V$
Номинальный ток нагрузки (IL)	1A	1A
Номинальный ток разряда (8/20 μ s)(линия - линия) (In)	0.6 кА	2.5 кА

Модель	SP-IP16/1000R	SP-IP16/1000PR
Номинальный ток разряда (8/20 μ s)(линия - земля) (In)	2.5 кА	2.5 кА
Суммарный разрядный ток (8/20 μ s) (линия - земля) (ITotal)	20 кА	20 А
Время отклика (tA)	≤ 1 нс	≤ 1 нс
Полоса пропускания	250 МГц	250 МГц
Скорость передачи данных	1000 Мбит/с	1000 Мбит/с
Вносимые потери	≤ 1 dB	≤ 1 dB
Рабочая температура	-40...+80 $^{\circ}$ C	-40...+80 $^{\circ}$ C
Монтаж	19" стойка	19" стойка
Размеры (ШxВxГ), мм	487x44.5x102	487x44.5x102
Дополнительно	Соответствует ГОСТ IEC 61643-21-2014	

Модель	SP-IP24/1000R	SP-IP24/1000PR
Кол-во портов	24	24
Защищаемые контакты	1, 2, 3, 6 4, 5, 7, 8	1, 2, 3, 6 4, 5, 7, 8
PoE	-	Метод А Метод В (до 75Вт)
Номинальное рабочее напряжение (UN)	5V	48V
Максимальное длительное рабочее напряжение (Uc)	6V	58V
Уровень напряжения защиты 1kV/us (линия-линия) (Up)	≤ 20 V	≤ 20 V
Уровень напряжения защиты 1kV/ μ s (линия-земля) (Up)	≤ 600 V	≤ 600 V
Номинальный ток нагрузки (IL)	1A	1A
Номинальный ток разряда (8/20 μ s)(линия - линия) (In)	0.6 кА	2.5 кА
Номинальный ток разряда (8/20 μ s)(линия - земля) (In)	2.5 кА	2.5 кА

Модель	SP-IP24/1000R	SP-IP24/1000PR
Суммарный разрядный ток (8/20 μ s) (линия - земля) (ITotal)	20 кА	20 кА
Время отклика (tA)	≤ 1 нс	≤ 1 нс
Полоса пропускания	250 МГц	250 МГц
Скорость передачи данных	1000 Мбит/с	1000 Мбит/с
Вносимые потери	≤ 1 dB	≤ 1 dB
Рабочая температура	-40...+80°C	-40...+80°C
Монтаж	19" стойка	19" стойка
Размеры (ШxВxГ), мм	487x44.5x102	487x44.5x102
Дополнительно	Соответствует ГОСТ IEC 61643-21-2014	

* Производитель имеет право изменять технические характеристики изделия и комплектацию без предварительного уведомления

8. Гарантия

Гарантия на все оборудование OSNOVO – 7 лет (84 месяца) с даты продажи, за исключением аккумуляторных батарей, гарантийный срок - 12 месяцев.

В течение гарантийного срока выполняется бесплатный ремонт, включая запчасти, или замена изделий при невозможности их ремонта.

Подробная информация об условиях гарантийного обслуживания находится на сайте www.osnovo.ru