

OSNOVO

cable transmission

Руководство по эксплуатации

Устройства грозозащиты локальных
вычислительных сетей Gigabit Ethernet

**SP-IP8/1000R, SP-IP8/1000PR,
SP-IP16/1000R, SP-IP16/1000PR,
SP-IP24/1000R, SP-IP24/1000PR**



Прежде чем приступить к эксплуатации изделия
внимательно прочтите настоящее руководство

www.osnovo.ru

Оглавление

1. Назначение.....	3
2. Комплектация.....	3
3. Особенности устройства.....	3
4. Внешний вид.....	4
5. Разъёмы подключения.....	5
6. Схема подключения.....	6
7. Технические характеристики.....	8
8. Гарантия.....	11

1. Назначение

Устройства грозозащиты SP-IP8/1000R, SP-IP8/1000PR, SP-IP16/1000R, SP-IP16/1000PR, SP-IP24/1000R, SP-IP24/1000PR предназначены для защиты оборудования, устанавливаемого в сетях Gigabit Ethernet и системах IP видеонаблюдения (IP-камеры, коммутаторы, сетевые видеорегистраторы и пр.) от индуцированных токов и перенапряжений, в т.ч. вызванных атмосферными электрическими разрядами.

Устройства грозозащиты отличаются количеством каналов (8, 16 и 24 соответственно), а также возможностью защиты сетевых устройств поддерживающих технологию PoE.

Корпуса устройств грозозащиты предназначены для монтажа в 19" стойку.

Рекомендуются для использования в локальных сетях со скоростью передачи данных до 1000 Мбит/с для предотвращения выхода из строя оконечного IP оборудования.

2. Комплектация

1. Устройство грозозащиты – 1 шт.
2. Руководство по эксплуатации – 1 шт.
3. Упаковка – 1 шт.

3. Особенности устройства

- Кол-во защищенных каналов:
 - 8 канал (SP-IP8/1000R, SP-IP8/1000PR)
 - 16 канала (SP-IP16/1000R, SP-IP16/1000PR)
 - 24 канала (SP-IP24/1000R, SP-IP24/1000PR)
- Обеспечение защиты PoE устройств:
 - SP-IP8/1000PR
 - SP-IP16/1000PR
 - SP-IP24/1000PR
- Разъемы подключения RJ-45 (вход/выход);
- Монтаж в 19" стойку;

4. Внешний вид



Рис.1 Внешний вид устройств грозозащиты SP-IP8/1000R, SP-IP8/1000PR.



Рис.2 Внешний вид устройств грозозащиты SP-IP16/1000R, SP-IP16/1000PR.



Рис.3 Внешний вид устройств грозозащиты SP-IP24/1000R, SP-IP24/1000PR.

5. Разъёмы подключения

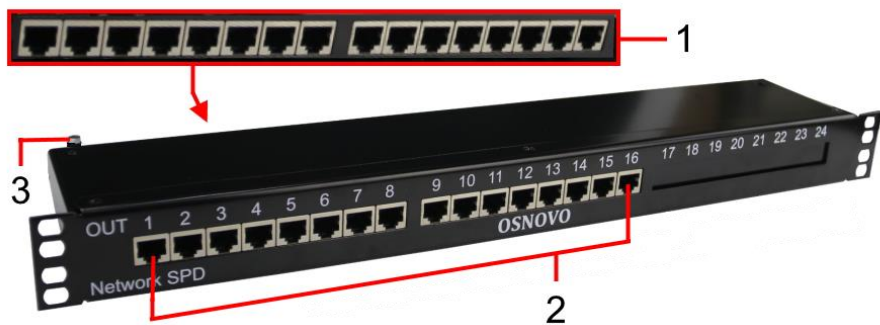




Рис.4 Разъёмы устройств грозозащиты на примере SP-IP16/1000R.

Таб.1 Назначение разъемов устройств грозозащиты SP-IP8/1000R, SP-IP16/1000R, SP-IP24/1000R.

№ п/п	Обозначение	Назначение
1	IN (1-24)	Разъёмы RJ-45 для подключения к линии передачи данных.
2	OUT (1-24)	Разъёмы RJ-45 для подключения сетевых устройств.
3		Винтовая клемма для подключения заземления.

Таб.2 Назначение разъемов устройств грозозащиты SP-IP8/1000PR, SP-IP16/1000PR, SP-IP24/1000PR.

№ п/п	Обозначение	Назначение
1	IN (1-24)	Разъёмы RJ-45 для подключения к линии передачи данных и PoE.
2	OUT (1-24)	Разъёмы RJ-45 для подключения сетевых PoE устройств.
3		Винтовая клемма для подключения заземления.

6. Схема подключения

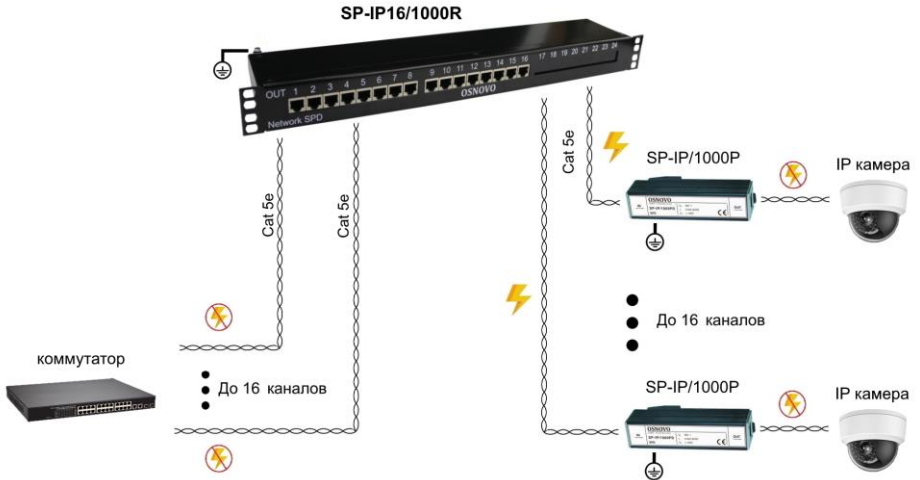


Рис.5 Схема подключения устройства грозозащиты на примере SP-IP16/1000R.

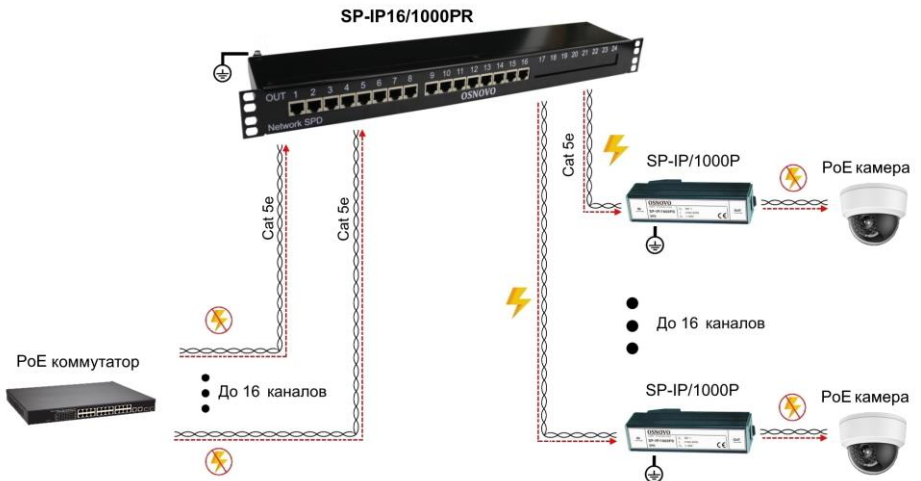


Рис.6 Схема подключения устройства грозозащиты на примере SP-IP16/1000PR.

Внимание!

- Перед установкой устройств грозозащиты отключите питание.
- Соблюдайте правильность подключения оборудования: «*IN*» - подключение внешней линии передачи данных, «*Out*» - защищаемое сетевое оборудование.
- Грозозащита устанавливается максимально близко к защищаемому оборудованию.
- Кабель заземления должен быть прочным, достаточной длины и сечением не менее $2,5\text{мм}^2$. В процессе эксплуатации периодически проверяйте целостность кабеля заземления.
- Для повышения защищенности оконечных устройств от повреждения рекомендуется использовать грозозащиту с каждого конца линии (Рис.5, Рис.6).
- Не прокладывайте линейный кабель и кабель, соединяющий устройство грозозащиты с защищаемым устройством, в непосредственной близости друг от друга.
- В случае обнаружения неисправностей не разбирайте устройства и не ремонтируйте их самостоятельно.

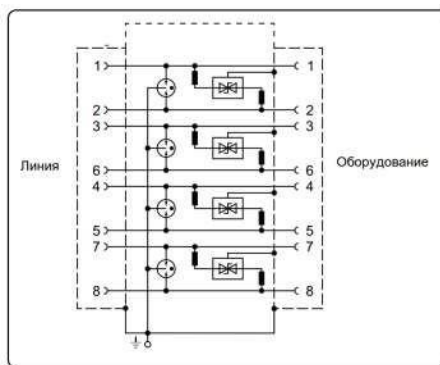


Рис.7 Принципиальная электрическая схема устройств грозозащиты.

7. Технические характеристики

Модель	SP-IP8/1000R	SP-IP8/1000PR
Кол-во портов	8	8
Защищаемые контакты	1, 2, 3, 6 4, 5, 7, 8	
PoE	-	Метод А + Метов В (до 75Вт)
Номинальное рабочее напряжение (UN)	5V	48V
Максимальное длительное рабочее напряжение (Uc)	6V	57V
Уровень напряжения защиты 1kV/us (линия-линия) (Up)	≤20V	
Уровень напряжения защиты 1kV/μs (линия-земля) (Up)	≤600V	
Номинальный ток нагрузки (IL)	1A	
Номинальный ток разряда (8/20μs)(линия-линия) (In)	0.6kA	2.5kA
Номинальный ток разряда (8/20μs)(линия-земля) (In)	2.5kA	
Суммарный разрядный ток (8/20μs) (линия- земля) (ITotal)	20kA	
Время отклика (tA)	≤1ns	
Полоса пропускания	250MHz	
Скорость передачи данных	1000Mbps	
Вносимые потери	≤1dB	
Рабочая температура	-40...+80°C	
Относительная влажность	до 90% (без конденсата)	
Способ монтажа	в 19" стойку	
Размеры (ШxВxГ), мм	487x44,5x140	
Дополнительно	Соответствует ГОСТ IEC 61643-21-2014	

Модель	SP-IP16/1000R	SP-IP16/1000PR
Кол-во портов	16	16
Защищаемые контакты	1, 2, 3, 6 4, 5, 7, 8	
PoE	-	Метод А + Метов В (до 75Вт)
Номинальное рабочее напряжение (UN)	5V	48V
Максимальное длительное рабочее напряжение (Uc)	6V	57V
Уровень напряжения защиты 1kV/us (линия-линия) (Up)	≤20V	
Уровень напряжения защиты 1kV/μs (линия-земля) (Up)	≤600V	
Номинальный ток нагрузкит (IL)	1A	
Номинальный ток разряда (8/20μs)(линия-линия) (In)	0.6kA	2.5kA
Номинальный ток разряда (8/20μs)(линия-земля) (In)	2.5kA	
Суммарный разрядный ток (8/20μs) (линия- земля) (ITotal)	20kA	
Время отклика (tA)	≤1ns	
Полоса пропускания	250MHz	
Скорость передачи данных	1000Mbps	
Вносимые потери	≤1dB	
Рабочая температура	-40...+80°C	
Относительная влажность	до 90% (без конденсата)	
Способ монтажа	в 19" стойку	
Размеры (ШxВxГ),(мм)	487x44,5x140	
Дополнительно	Соответствует ГОСТ IEC 61643-21-2014	

Модель	SP-IP24/1000R	SP-IP24/1000PR
Кол-во портов	24	24
Защищаемые контакты	1, 2, 3, 6 4, 5, 7, 8	
PoE	-	Метод А + Метов В (до 75Вт)
Номинальное рабочее напряжение (UN)	5V	48V
Максимальное длительное рабочее напряжение (Uc)	6V	57V
Уровень напряжения защиты 1kV/us (линия-линия) (Up)	≤20V	
Уровень напряжения защиты 1kV/μs (линия-земля) (Up)	≤600V	
Номинальный ток нагрузкит (IL)	1A	
Номинальный ток разряда (8/20μs)(линия-линия) (In)	0.6kA	2.5kA
Номинальный ток разряда (8/20μs)(линия-земля) (In)	2.5kA	
Суммарный разрядный ток (8/20μs) (линия- земля) (ITotal)	20kA	
Время отклика (tA)	≤1ns	
Полоса пропускания	250MHz	
Скорость передачи данных	1000Mbps	
Вносимые потери	≤1dB	
Рабочая температура	-40...+80°C	
Относительная влажность	до 90% (без конденсата)	
Способ монтажа	в 19" стойку	
Размеры (ШxВxГ), мм	487x44,5x140	
Дополнительно	Соответствует ГОСТ IEC 61643-21-2014	

* Производитель имеет право изменять технические характеристики изделия и комплектацию без предварительного уведомления

8. Гарантия

Гарантия на все оборудование OSNOVO – 7 лет (84 месяца) с даты продажи, за исключением аккумуляторных батарей, гарантийный срок - 12 месяцев.

В течение гарантийного срока выполняется бесплатный ремонт, включая запчасти, или замена изделий при невозможности их ремонта.

Подробная информация об условиях гарантийного обслуживания находится на сайте www.osnovo.ru