

Дистрибьютором оборудования под торговой маркой «OSNOVO» на территории Российской Федерации является ООО «ТД В1 Электроникс».

OSNOVO
cable transmission

Дата продажи* « _____ » _____ 20__ г.

ШТАМП
ПРОДАВЦА

**Заземляющая шина SP-Rail/10
для соединения установленных
на DIN-рейке устройств
грозозащиты**

ПАСПОРТ

EAC

* Заполняется представителем организации, осуществившей продажу

1. Назначение и основные сведения об изделии

Заземляющая шина SP-Rail/10 предназначена для соединения установленных на DIN-рейке устройств грозозащиты с землей. Заземляющая шина позволяет соединить до 10-и устройств. Подходит для использования совместно с устройствами грозозащиты OSNOVO SP-IP/1000D, SP-IP/1000PD.

2. Основные технические данные

Модель	Артикул	Размер (мм)			Установка	Вес (без упаковки) (кг)
		Ш	В	Г		
Заземляющая шина SP-Rail/10	11360	255	9	1	На устройство на DIN-рейке	0.021

* Производитель имеет право изменять технические характеристики изделия и комплектацию без предварительного уведомления.

3. Комплект поставки

Заземляющая шина SP-Rail/10 – 1 шт;

4. Транспортировка и хранение

Транспортирование изделия должно производиться в упаковке предприятия-изготовителя и может осуществляться любым видом закрытого транспорта на любые расстояния при соблюдении условий транспортирования. Транспортирование осуществляется в соответствии с действующими на данном транспорте правилами. Изделие, до введения его в эксплуатацию, должно храниться в упаковке предприятия-изготовителя в помещениях, соответствующих условиям хранения 1 по ГОСТ 15150 без примесей, вызывающих коррозию.

5. Сведения об утилизации

Изделие не содержит в своем составе опасных или ядовитых веществ, способных нанести вред здоровью человека или окружающей среде по окончании срока службы. Утилизация может производиться по правилам утилизации бытовой техники.

6. Сведения о содержании драгоценных металлов

Изделие не содержит драгоценных металлов.

7. Гарантийные обязательства

Изготовитель гарантирует соответствие изделия требованиям эксплуатационной документации при соблюдении потребителем правил транспортирования, хранения, монтажа и эксплуатации. Гарантийный срок эксплуатации – 7 лет (84 месяца) от даты продажи.

В случае выявления неисправностей, в течение гарантийного срока эксплуатации, изготовитель производит ремонт или замену изделия. Изготовитель не несет ответственности и не возмещает ущерба, возникшего по вине потребителя при несоблюдении правил эксплуатации, а также в случае нарушения защитных знаков/пломб/наклеек/стикеров.

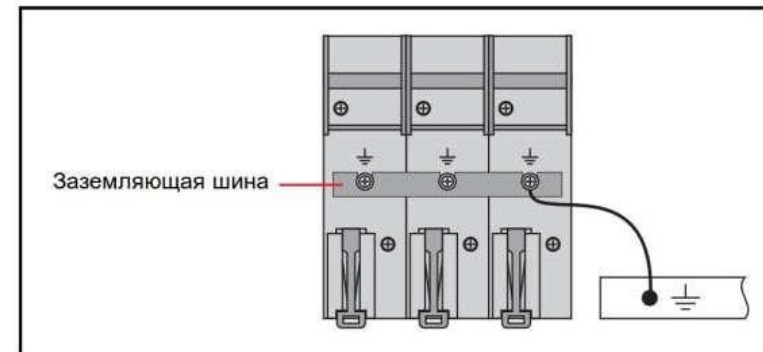
Документом, подтверждающим гарантию, является товарная накладная (форма N ТОРГ-12) с датой продажи и печатью организации, осуществившей продажу.

Авторизованный сервисный центр OSNOVO находится по адресу: 105187, г. Москва, ул. Фортунатовская, д. 33/44, тел. 8-800-707-06-54.

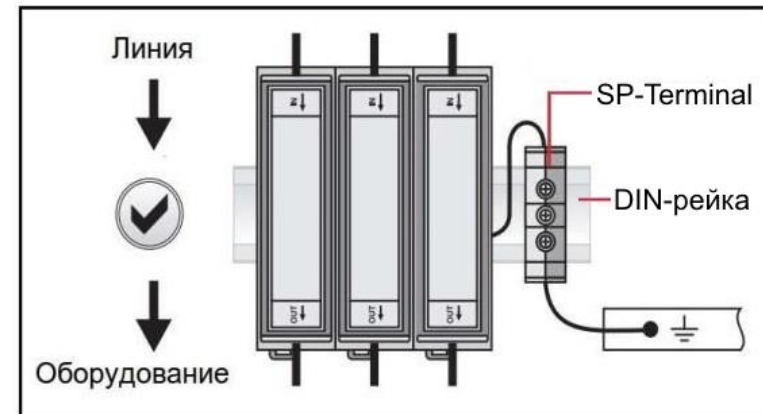
Дополнительная информация на сайте: www.osnovo.ru/support/service



Заземляющая шина



Подключение заземляющей шины



Подключение заземляющей шины с помощью SP-Terminal (приобретается отдельно)

Полное описание изделия и вся документация представлены на сайте:

