

# OSNOVO

cable transmission

## Руководство по эксплуатации

Устройство грозозащиты для цепей передачи  
видеосигналов формата SDI

### SP-SDI/1



Прежде чем приступать к эксплуатации изделия  
внимательно прочтите настоящее руководство

[www.osnovo.ru](http://www.osnovo.ru)

## Назначение

Устройство грозозащиты SP-SDI/1 предназначено для защиты цепей передачи видеосигнала формата SDI (HD, 3G).

## Комплектация

1. Устройство грозозащиты SP-SDI/1 – 1шт.
2. Паспорт – 1 шт.
3. Упаковка – 1 шт.

## Особенности устройства

- Скорость передачи данных до 3 Гбит/с
- Максимальный ток разряда 20кА
- Время отклика 1 нс

## Внешний вид



Рис.2 Вид спереди SP-SDI/1



Рис.3 Вид сзади SP-SDI/1

## Разъёмы

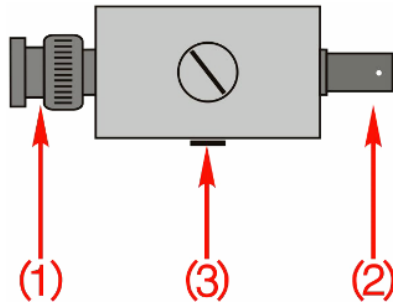


Рис.4 Разъёмы SP-SDI/1

1. BNC-штекер (3G/HD/SD-SDI).
2. BNC-розетка (3G/HD/SD-SDI).
3. Разъём подключения кабеля заземления.

## Схема подключения

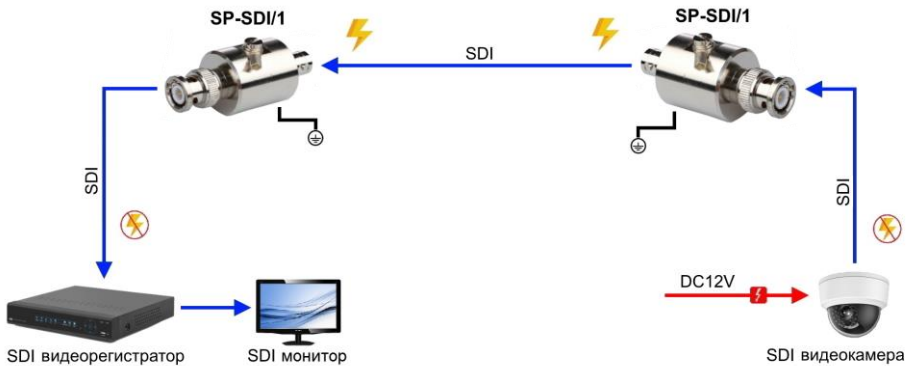


Рис.5 Схема подключения SP-SDI/1.

## Установка и обслуживание

- Обязательно отключите питание перед установкой устройств грозозащиты.

- Параметры устанавливаемых устройств грозозащиты должны соответствовать параметрам защищаемой цепи.

- Не имеет значения в какой разъём подключается внешняя линия, в какой – защищаемое оборудование.

- Кабель заземления должен быть прочным, достаточной длины, сечением не менее 4 мм<sup>2</sup>, но и не более 50 мм<sup>2</sup>.

- Сопротивление линии заземления не должно быть более 4 Ом.

- В процессе эксплуатации периодически проверяйте целостность кабеля заземления.

- В случае необходимости своевременно производите замену кабеля и ремонт системы заземления.

- Грозозащита устанавливается максимально близко к оконечному оборудованию.

### ***Внимание!***

При возникновении неисправностей не разбирайте и не ремонтируйте устройство самостоятельно, обращайтесь к поставщику.

## Технические характеристики

Модель		SP-SDI/1
Тип устройства		Грозозащита сигнала SDI
Скорость передачи данных		до 3 Гбит/с
Номинальное напряжение (В, пост. тока)		6
Номинальный ток (А)		1
Максимальное напряжение (В)		20
Номинальный ток разряда (кА, 8/20мкс)		10
Максимальный ток разряда (кА, 8/20мкс)		20
Время срабатывания (нс)		<1
Вносимые потери (дБ)		<0,2
Разъёмы	Вход	1 x BNC-розетка
	Выход	1 x BNC-штекер
Вес (г)		130
Размеры (ШхВхГ), мм		58x23x23
Дополнительно		Соответствует ГОСТ IEC 61643-21-2014

\* Производитель имеет право изменять технические характеристики изделия и комплектацию без предварительного уведомления

## Гарантия

Гарантия на все оборудование OSNOVO – 7 лет (84 месяца) с даты продажи, за исключением аккумуляторных батарей, гарантийный срок - 12 месяцев.

В течение гарантийного срока выполняется бесплатный ремонт, включая запчасти, или замена изделий при невозможности их ремонта.

Подробная информация об условиях гарантийного обслуживания находится на сайте [www.osnovo.ru](http://www.osnovo.ru)

Составил: Еремейцев А.В.  
240207 (4)