

26.30.50.121

Утвержден
АТПН.425231.020 РЭ-ЛУ



ИЗВЕЩАТЕЛЬ ПОЖАРНЫЙ
ДЫМОВОЙ ЛИНЕЙНЫЙ ИПДЛ-264/2-150 прот.РЗ

Руководство по эксплуатации
АТПН.425231.020 РЭ

Редакция 4

СОДЕРЖАНИЕ

	Стр.
1 Описание и работа	4
1.1 Описание и работа извещателя	4
1.1.1 Назначение извещателя	4
1.1.2 Технические характеристики	5
1.1.3 Состав изделия	6
1.1.4 Устройство и работа	7
1.1.5 Средства измерения, инструмент и принадлежности	9
1.1.6 Маркировка и пломбирование	11
1.1.7 Упаковка	11
1.2 Описание и работа составных частей изделия	12
2 Использование по назначению	17
2.1 Эксплуатационные ограничения	17
2.2. Подготовка изделия к использованию	18
2.2.1 Меры безопасности при подготовке изделия	18
2.2.2 Объем и последовательность внешнего осмотра изделия	19
2.2.3 Правила и порядок осмотра места установки изделия	19
2.2.4 Установка изделия	20
2.2.5 Настройка извещателя	24
2.2.6 Проверка функционирования	28
2.2.7 Перечень возможных неисправностей изделия в процессе его подготовки и настройки и рекомендации по действиям при их возникновении	29
2.3 Использование изделия	30
2.3.1 Порядок действия обслуживающего персонала при выполнении задач применения изделия	30

2.3.2 Перечень возможных неисправностей в процессе использования извещателя по назначению и рекомендации по действиям при их возникновении	30
2.3.3 Перечень режимов работы извещателя и характеристики основных режимов работы	31
2.4 Конфигурирование извещателя	32
3 Техническое обслуживание	33
3.1 Техническое обслуживание изделия и его составных частей.....	33
3.2 Меры безопасности	33
3.3 Порядок технического обслуживания	34
4 Гарантии изготовителя (поставщика)	35
5 Транспортирование и хранение	36

Настоящее руководство по эксплуатации предназначено для ознакомления с возможностями, принципом работы, конструкцией и правилами эксплуатации извещателя пожарного дымового линейного адресно-аналогового ИПДЛ-264/2-150 прот.РЗ (далее - извещатель).

К работе с извещателем допускается персонал, подготовленный в соответствии с Правилами по охране труда при эксплуатации электроустановок.

1 ОПИСАНИЕ И РАБОТА

1.1 Описание и работа извещателя

1.1.1 Назначение извещателя

1.1.1.1 Извещатель пожарный дымовой линейный адресно-аналоговый ИПДЛ-264/2-150 прот.РЗ предназначен для работы в составе адресной системы пожарной автоматики совместно с прибором приемно-контрольным и управления охранно-пожарным адресным ППКОПУ 011249-2-1 «Рубеж-2ОП» прот.РЗ (далее по тексту ППКОПУ) и контроллерами адресных устройств «Рубеж-КАУ1» прот.РЗ, «Рубеж-КАУ2» прот.РЗ.

1.1.1.2 Извещатель может использоваться для противопожарной защиты объектов со сложными условиями эксплуатации, обусловленными протяженными зонами, большими площадями и высокими потолками.

К таким объектам относятся производственные помещения, склады, тоннели, вокзалы, кинотеатры, музеи, церкви, спортивные комплексы, актовые залы и прочие сооружения. В этих помещениях использование линейных извещателей является предпочтительным по отношению к точечным (или извещателям иного типа), установка и дальнейшее обслуживание которых в указанных условиях отличаются повышенной сложностью и, как следствие, становятся нецелесообразными или невозможными.

1.1.1.3 Извещатель формирует оптический луч, проходящий через контролируемую среду вне извещателя, и выдает сигнал о пожаре в случае ослабления интенсивности луча средой при ее задымлении.

Извещатель устанавливают на объектах, где на начальной стадии возникновения пожара в зоне контроля предполагается появление дыма или где

возможны тлеющие пожары без появления открытого пламени и сильного выделения тепла.

1.1.2 Технические характеристики

1.1.2.1 Основные технические характеристики извещателя приведены в таблице 1.1

Таблица 1.1 - Основные технические характеристики извещателя

Наименование параметра	Значение
1 Диапазон напряжения питания постоянного тока от АПС, В	от 24 до 36
2 Ток потребления извещателя, мкА, не более	
- излучателем	650
- приемником	650
3 Ток потребления в режиме юстировки, мА, не более	
- излучателем	0,65
- приемником	5,00
4 Время выхода в дежурный режим после подачи напряжения питания, с, не более	20
5 Дальность действия, м	от 8 до 150
6 Максимальная контролируемая площадь, м ²	1350
7 Угол наклона оптической оси луча, изменяемый с помощью юстировочного устройства:	
- в вертикальной плоскости	в пределах $\pm 5^\circ$
- в горизонтальной плоскости	в пределах $\pm 10^\circ$
8 Максимальное значение фоновой освещенности, лк, при воздействии которой извещатель сохраняет работоспособность	12000
9 Среднее время наработки на отказ извещателя в дежурном режиме, ч, не менее	60000
10 Средний срок службы-, не менее	10 лет
11 Габаритные размеры приемника, мм	90x82x95
12 Габаритные размеры излучателя, мм	90x82x95
13 Масса извещателя, кг	0,6

1.1.2.2 Извещатель является одноканальным адресно-аналоговым восстанавливаемым обслуживаемым техническим устройством.

1.1.2.3 Извещатель рассчитан на работу в непрерывном круглосуточном режиме.

1.1.2.4 Режимы работы извещателя:

- дежурный;
- тревожный, с формированием извещения «Пожар»;
- режим формирования извещения «Неисправность»;
- режим настройки.

1.1.2.5 Питание и информационный обмен извещателя осуществляется по двухпроводной адресной линии связи (АЛС).

В системе извещатель занимает два адреса.

Извещатель допускает подключение к АЛС без учета полярности.

1.1.2.6 Извещения «Пожар» и «Неисправность» передаются по АЛС на ППКОПУ.

1.1.2.7 В извещателе реализованы методы повышения достоверности сигнала о пожаре, рекомендованные приложением Р СП 5.13130.2009.

1.1.2.8 Степень защиты извещателя, обеспечиваемая оболочкой, соответствует коду IP41 по ГОСТ 14254-2015.

1.1.2.9 Извещатель предназначен для работы в составе системы пожарной автоматики во всех макроклиматических районах (общеклиматическое исполнение).

Извещатель сохраняет работоспособность при воздействии внешних факторов:

- повышенная температура окружающей среды - плюс 55 °С;
- пониженная температура окружающей среды - минус 25 °С;
- повышенная относительная влажность воздуха 93% при температуре 40 °С.

1.1.3 Состав изделия

1.1.3.1 Извещатель пожарный дымовой линейный ИПДЛ-264/2-150 прот.РЗ АТПН.425231.020 состоит из излучателя и приемника.

1.1.4 Устройство и работа

1.1.4.1 Извещатель предназначен для применения в установках противопожарной защиты зданий, сооружений, помещений и оборудования.

1.1.4.2 Извещатели устанавливаются в закрытых и полужакрытых помещениях в местах наиболее вероятного скопления дыма в случае возникновения пожара (над пожароопасными объектами вдали от вытяжной вентиляции и сквозных потоков воздуха).

1.1.4.3 Извещатель выполняет следующие функции:

а) обнаружение продуктов горения в контролируемой зоне, образованной оптическим лучом, между излучателем и приемником инфракрасного излучения;

б) формирование извещения «Пожар» при уменьшении сигнала ниже порогового уровня извещателя из-за повышения концентрации продуктов горения в контролируемой среде;

в) формирование извещения «Неисправность»:

- при неисправности линии связи между излучателем и приемником извещателя;

- при изменении уровня сигнала ниже допустимого;

- при прерывании оптического луча на время более 20 с;

- при загрязнении оптики выше нормы (при достижении предельной компенсации 2,8 дБ (48%) при скорости изменения оптической плотности среды не более 0,268 дБ за 30 мин);

- при отклонении напряжения питания от предельно допустимого;

г) передачу извещений «Пожар» и «Неисправность» на ППКОПУ.

Анализ физических характеристик факторов пожара и динамики их изменения позволяет выдавать достоверную информацию о пожаре, а также о техническом состоянии извещателя, в том числе о запыленности (в соответствии с п. Р.1 СП 5.13130.2009).

Режим работы извещателя, позволяющий анализировать время прерывания оптического луча и исключаящий воздействие на него кратковременных факторов (в соответствии с п. Р.2 СП 5.13130.2009) исключает формирование ложных сигналов неисправности.

1.1.4.4 Извещатель обеспечивает индикацию режимов работы свечением светового индикатора красного цвета, расположенного на плате приемника извещателя

Соответствие состояния извещателя свечению светового индикатора приведено в таблице 1.2.

Таблица 1.2 – Индикация состояния извещателя

Состояние извещателя	Состояние индикатора
Отсутствует связь с ППКП	Отсутствует свечение
Дежурный режим	Мигание один раз в 5 секунд
Пожар	Мигание два раза в секунду
Тест	Частое мигание в течение 2-3 с после нажатия на кнопку ТЕСТ

1.1.4.5 Компоненты извещателя (излучатель и приемник) устанавливают на противоположных стенах под потолком. Рекомендуется устанавливать компоненты извещателя на балках, капитальных опорах, не подверженных вибрациям и сезонным подвижкам здания. Расстояние между излучателем и приемником должно быть в диапазоне от 8 до 150 м, при этом в контролируемой зоне не должно быть предметов, перекрывающих оптический луч, и должна исключаться возможность их появления.

Принцип действия двухпозиционного извещателя показан на рисунке 1.

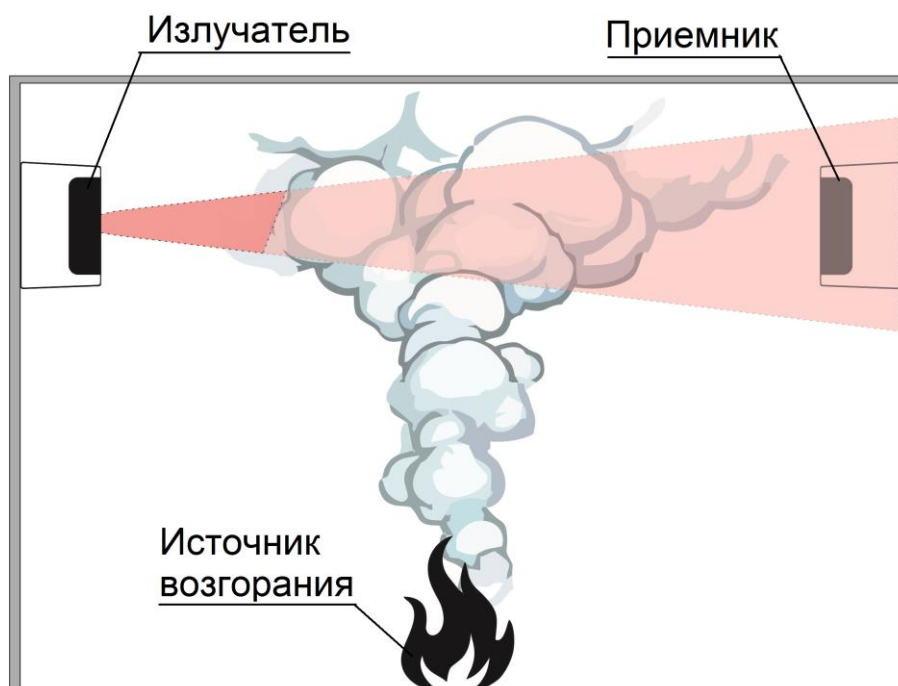


Рисунок 1 - Принцип действия двухпозиционного извещателя

Сигнал излучателя проходит через контролируемую среду и фиксируется приемником. При возгорании дым от очага возгорания поднимается к потолку, и задымленная среда вызывает затухание оптического луча.

В приемнике уровень ослабленного сигнала сравнивается с уровнем сигнала, полученным при настройке и принятым за сигнал, соответствующий оптически чистой среде. Как только отношение достигает установленного порога, формируется сигнал «Пожар», который по линии АЛС транслируется на ППКОПУ.

Инфракрасный диапазон спектра сигнала используется для снижения влияния естественного и искусственного освещения.

1.1.5 Средства измерения, инструмент и принадлежности

1.1.5.1 Для контроля, регулирования (настройки), выполнения работ по техническому обслуживанию и текущему ремонту изделия и его составных частей используют прибор контроля ПК-02.

Прибор контроля ПК-02 не входит в комплектность извещателя и поставляется по отдельному заказу.

1.1.5.2 Общий вид прибора контроля ПК-02 приведен на рисунке 2.

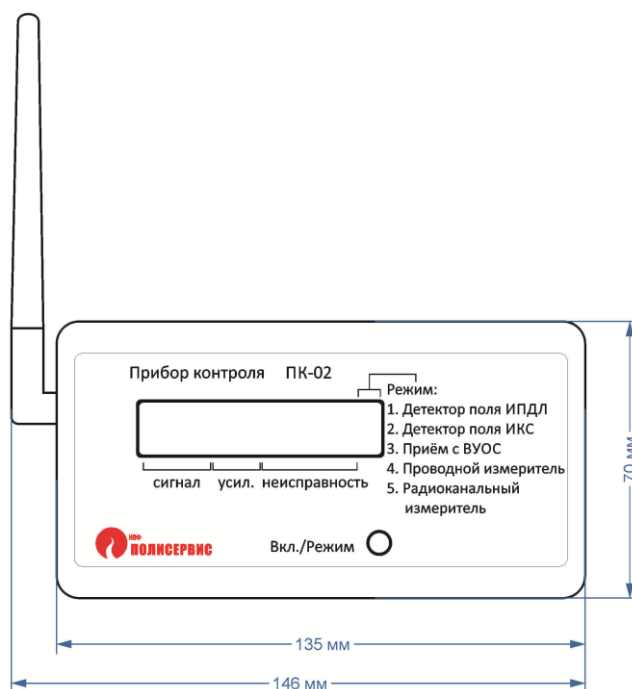


Рисунок 2 - Общий вид прибора контроля ПК-02

1.1.5.3 Прибор контроля ПК-02 предназначен для обработки и отображения информации.

Питание прибора контроля - от элементов питания типа АА (2 шт.).

Прибор контроля ПК-02 работает в следующих режимах:

- а) детектор поля;
- б) проводной измеритель;
- в) радиоканальный измеритель.

Включение прибора и выбор режима производится последовательным нажатием кнопки ВКЛ/РЕЖИМ на лицевой панели прибора контроля ПК-02.

1.1.5.4 Режим «Детектор поля» используется для определения направления оптической оси излучателя при настройке извещателя. Положение оптической оси определяется по максимальному уровню сигнала, фиксируемому на дисплее прибора контроля ПК-02, перемещаемого перед излучателем в плоскости, перпендикулярной направлению оптического луча.

1.1.5.5 Режим «Проводной измеритель» - предназначен для измерения уровня сигнала, поступающего на приемник извещателя.

Прибор контроля ПК-02 подключается к сервисному выходу приемника извещателя с помощью провода. Уровень принимаемого сигнала отображается на дисплее прибора контроля ПК-02. Прибор контроля ПК-02 позволяет добиться максимального уровня сигнала при регулировке положения излучателя и приемника извещателя с помощью юстировочных винтов и фиксации показаний на дисплее прибора контроля.

1.1.5.6 Режим «Радиоканальный измеритель» предназначен для дистанционного измерения уровня сигнала на приемнике извещателя. Передатчик ПК-02 подключается к сервисному выходу приемника извещателя с помощью провода. Уровень сигнала, принимаемого приемником извещателя, передается по радиоканалу, принимается прибором контроля ПК-02 и отображается на его дисплее. Таким образом, прибор контроля ПК-02 позволяет, юстируя излучатель, видеть изменение уровня сигнала на приемнике извещателя.

Дальность действия радиоканала 150 м.

1.1.6 Маркировка и пломбирование

1.1.6.1 Извещатель состоит из двух компонентов - излучателя и приемника.

На каждый компонент извещателя наносится следующая маркировка:

- а) условное наименование изделия;
 - б) условное обозначение изделия (ИП 212-264/30);
 - в) наименование предприятия изготовителя ООО «НПФ «Полисервис»;
 - г) заводской номер изделия;
 - д) дата изготовления;
 - е) степень защиты оболочкой - IP41;
 - ж) знак обращения на рынке,
- а также наносится маркировка, поясняющая назначение составной части изделия - излучатель или приемник.

Маркировка обозначения электрических выводов для внешних подключений наносится на плату, расположенную на базовом основании.

На тару наносится следующая маркировка:

- а) условное наименование изделия;
- б) условное обозначение изделия (ИП 212-264/30);
- в) наименование предприятия изготовителя ООО «НПФ «Полисервис»;
- г) заводской номер изделия;
- д) дата изготовления;
- е) степень защиты оболочкой - IP41;
- ж) знак обращения на рынке.

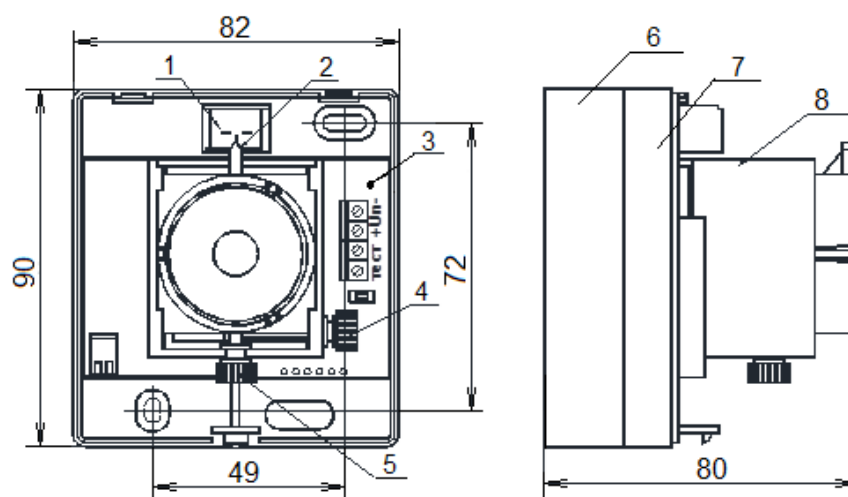
1.1.7 Упаковка

1.1.7.1 Компоненты извещателя упаковываются в упаковку из полиэтилена и укладываются в картонную тару вместе с эксплуатационной документацией.

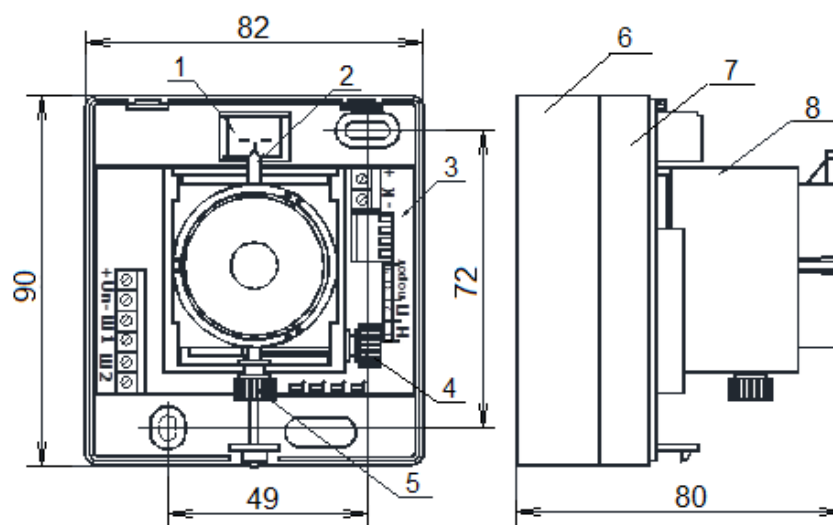
Отметка о приемке продукции ОТК предприятия-изготовителя проставляется в паспорте на изделие.

1.2 Описание и работа составных частей изделия

1.2.1 Извещатель состоит из излучателя и приемника. Общий вид излучателя и общий вид приемника (со снятыми крышками) приведены на рисунке 3, а) и б).



а) Общий вид излучателя



б) Общий вид приемника

1 - зеркало юстировки;

2 - визир;

3 - плата;

4 - винт юстировки по горизонтали;

5 - винт юстировки по вертикали;

6 - базовое основание;

7 - основание;

8 - оптический узел

Рисунок 3 - Общий вид извещателя

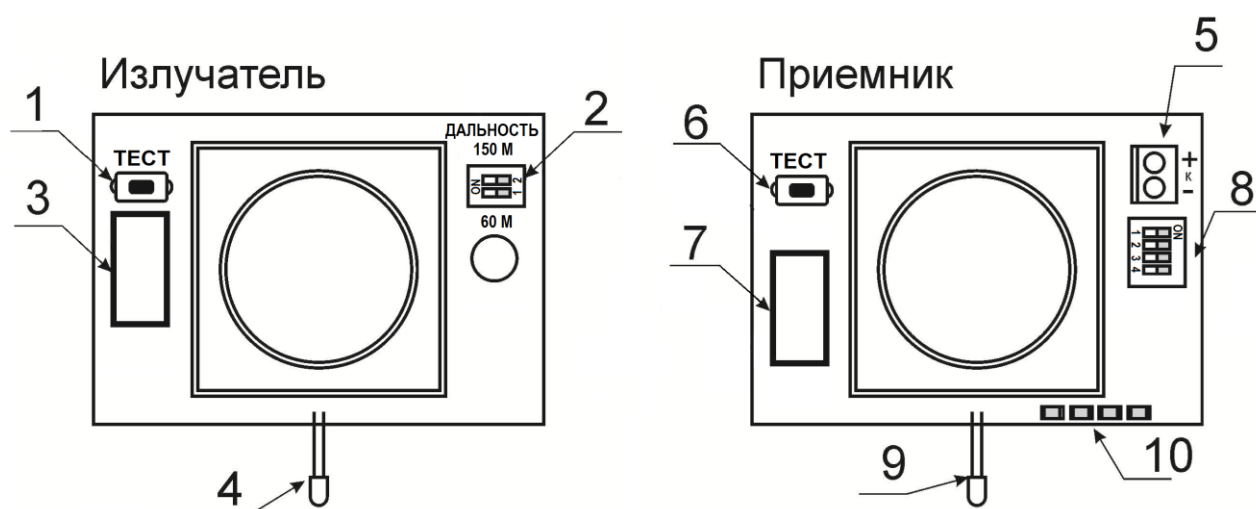
1.2.2 Основными элементами излучателя и приемника являются:

- основание (поз. 7) с зеркалом юстировки (поз. 1);
- плата (поз. 3) с оптическим узлом (поз. 8) и юстировочными винтами (поз. 4 и поз. 5);
- крышка со светофильтром (не показана на рисунке 3);
- базовое основание (поз. 6).

Крышка со светофильтром фиксируется к основанию с помощью защелки.

Основание (поз. 7) крепится к базовому основанию (поз. 6) саморезами.

1.2.3 Плата излучателя и плата приемника (поз. 3) с расположенными на них органами коммутации и индикации, приведены на рисунке 4.



- 1 - кнопка ТЕСТ излучателя;
- 2 - блок переключателей мощности;
- 3 - шлейф с проводами к плате коммутации;
- 4 - световой индикатор HL1 для индикации работы излучателя;
- 5 - колодка зажимов для подключения вольтметра в режиме настройки;
- 6 - кнопка ТЕСТ приемника;
- 7 - шлейф с проводами к плате коммутации;
- 8 - блок переключателей;
- 9 - световой индикатор HL1, отображающий режим работы извещателя при эксплуатации;
- 10 - световые индикаторы (HL2 - HL5) отображают уровень сигнала в режиме настройки извещателя;

Рисунок 4 - Расположение органов индикации и коммутации

1.2.4 На плате излучателя (см рисунок 4) установлены:

- а) кнопка ТЕСТ (поз. 1);
- б) блок переключателей мощности (поз. 2);
- в) шлейф с проводами на плату коммутации (поз. 3).
- г) световой индикатор HL1 (поз. 4) красного цвета для индикации работы излучателя.

Блок переключателей мощности (поз. 2) позволяет переключать параметры излучателя (мощности излучения) в соответствии с расстоянием между излучателем и приемником.

Положения переключателей «1» и «2», соответствующие мощности извещателя, приведены в таблице 1.3.

Таблица 1.3 - Положения переключателей «1» и «2»

Расстояние между излучателем и приемником, м	Положение переключателей мощности	
	«1»	«2»
	60 м	150 м
до 20	OFF	OFF
От 20 до 60 включ.	ON	OFF
» 60 » 150 »	OFF	ON

1.2.5 На плате приемника установлены:

- а) колодка зажимов «-К+» (поз. 5) - для подключения вольтметра при измерении уровня сигнала в режиме настройки;
- б) блок переключателей «1», «2», «3», «4» (поз. 8);
- в) световые индикаторы HL2 - HL5 (поз. 10) - отображают уровень сигнала при настройке извещателя;
- г) шлейф с проводами на плату коммутации (поз. 7).
- д) световой индикатор HL1 (поз. 9), отображающий режим работы извещателя при эксплуатации;
- е) кнопка ТЕСТ приемника (поз. 6).

1.2.6 Назначение переключателей «1» - «4» блока переключателей (поз. 8):

- а) положения переключателя «1» соответствуют режимам работы извещателя:
ON - режим настройки;

OFF - дежурный режим.

б) переключатели «2» и «3» (ПОРОГ) позволяют изменять порог срабатывания извещателя.

Положения переключателей «2» и «3», соответствующие порогу срабатывания извещателя, приведены в таблице 1.4.

Таблица 1.4 - Положения переключателей «2» и «3»

Положение переключателя ПОРОГ		Порог срабатывания	
«2»	«3»	Снижение интенсивности луча (затухание) на Δ , %	Ослабление на С, дБ
ON	ON	50	3,0
ON	OFF	40	2,2
OFF	ON	30	1,6
OFF	OFF	20	1,0

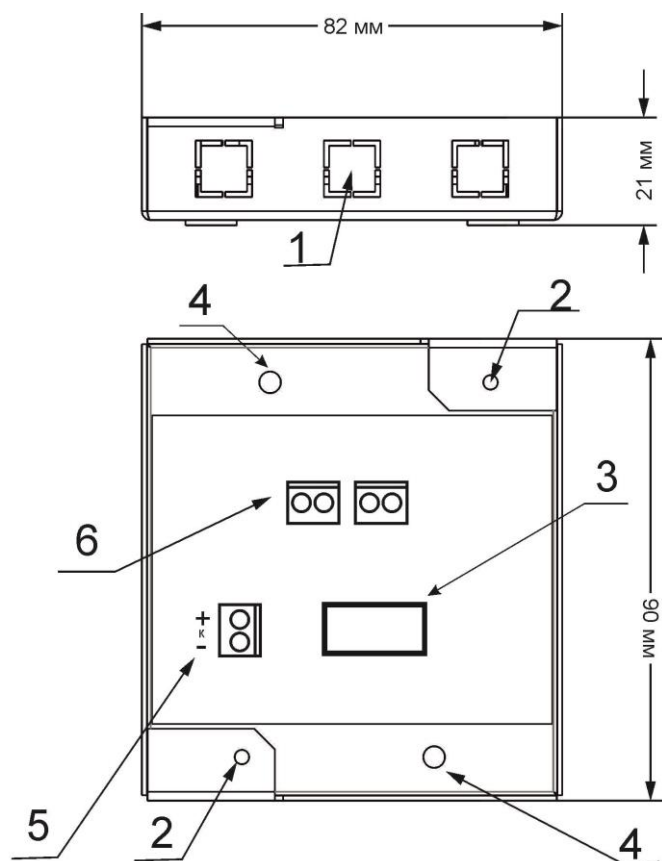
г) переключатель «4» не используется (резерв);

Кнопки ТЕСТ излучателя (см. рисунок 4, поз. 1) и приемника (поз. 6) предназначены для тестирования работоспособности каналов связи извещателя с прибором ППКОПУ 011249-2-1 «Рубеж-2ОП» прот.РЗ для определения адреса излучателя и приемника, соответственно.

1.2.7 Световой индикатор HL1 платы приемника отображает текущий режим работы извещателя (см. таблицу 1.2).

1.2.8 Общий вид базового основания приведен на рисунке 5.

При использовании отверстия для ввода кабеля (см. рисунок 5, поз. 1) заглушки необходимо удалить.



- 1 - отверстия для ввода кабеля;
- 2 - отверстия для крепления извещателя;
- 3 - шлейф к плате приемника/излучателя;
- 4 - крепежные отверстия;
- 5 - колодка (не используется);
- 6 - колодка клеммная входная

Рисунок 5 - Общий вид базового основания

2 ИСПОЛЬЗОВАНИЕ ПО НАЗНАЧЕНИЮ

2.1 Эксплуатационные ограничения

2.1.1 Выбор типов пожарных извещателей в зависимости от назначения защищаемых помещений и вида пожарной нагрузки рекомендуется производить в соответствии с рекомендациями:

- СП 5.13130.2009 « Системы противопожарной защиты. Установки пожарной сигнализации и пожаротушения автоматические. Нормы и правила проектирования»;
- РД 78.145-93 «Системы и комплексы охранной, пожарной и охранно-пожарной сигнализации. Правила производства и приемки работ».

Пожарные извещатели следует применять в соответствии с требованиями СП 5.13130.2009 и РД 78.145-93, иных нормативных документов по пожарной безопасности, а также технической документации на извещатели конкретных типов.

2.1.2 Тип и параметры извещателей должны обеспечивать их устойчивость к воздействиям климатических, механических, электромагнитных, оптических, радиационных и иных факторов внешней среды в местах размещения извещателей.

2.1.3 Площадь помещения, защищаемого пожарным извещателем, не должна превышать площади, указанной в технической документации на него.

2.1.4 Размещение пожарных извещателей должно осуществляться таким образом, чтобы близлежащие предметы и устройства (трубы, воздуховоды, оборудование и прочее) не препятствовали воздействию факторов пожара на извещатели, а источники светового излучения, электромагнитные помехи не влияли на сохранение извещателем работоспособности.

2.1.5 Установка извещателей над дверями, окнами, выходами на улицу, над холодильными камерами недопустима. При открывании дверей или окон воздух с улицы или других помещений может образовывать облако пара, которое, как и дым, приведет к ослаблению сигнала и выходу извещателя в режим «Пожар».

Установка извещателей рядом с вытяжкой и вентиляционной системой может уменьшить концентрацию продуктов горения вблизи прибора, что не позволит своевременно выдать извещение о пожаре.

2.1.6 В местах, где имеется опасность механического повреждения извещателя, необходимо использовать кожух защитный для ИПДЛ-Д-II/4р из состава принадлежностей к изделию.

2.1.7 Извещатель является узкоугольной оптической системой, поэтому установка блоков излучателя и приемника на поверхности, подверженные внешним воздействиям, в том числе вибрациям и подвижкам, недопустима.

Установка блоков извещателя на некапитальные балки, алюминиевые стены ангаров или конструкции из профнастила приводит к нарушению соосности оптических систем приемника и излучателя, что, в свою очередь, приводит к ложным срабатываниям.

Источниками вибраций и колебаний могут быть сезонные подвижки здания, близлежащая трасса или железная дорога, низколетящие самолеты, удары погрузчиков о стеллажи или стены и т.п.

2.2. Подготовка изделия к использованию

2.2.1 Меры безопасности при подготовке изделия

2.2.1.1 К работам по проверке и приведению изделия к использованию по назначению (монтажу, установке, настройке, техническому обслуживанию) допускаются лица, имеющие профессиональную подготовку, соответствующую характеру работы.

2.2.1.2 Электротехнический персонал должен пройти проверку знаний Правил по охране труда при эксплуатации электроустановок, Правил технической эксплуатации электроустановок потребителей и других нормативно-технических документов (правил и инструкций по технической эксплуатации, пожарной безопасности, пользованию защитными средствами, устройства электроустановок) и иметь группу по электробезопасности не ниже III.

2.2.1.3 Работнику, прошедшему проверку знаний по охране труда при эксплуатации электроустановок, выдается удостоверение установленной формы, в которое вносятся результаты проверки знаний.

2.2.1.4 Персонал, обладающий правом проведения специальных работ (верхолазные работы, работы под напряжением на токоведущих частях и др.) должны иметь об этом запись в удостоверении.

2.2.1.5 Перечень специальных работ может быть дополнен указанием работодателя с учетом местных условий.

2.2.2 Объем и последовательность внешнего осмотра изделия

2.2.2.1 После вскрытия заводской упаковки извещателя необходимо:

- проверить комплектность изделия в соответствии с паспортом на извещатель АТПН.425231.020 ПС;

- произвести внешний осмотр извещателя и убедиться в отсутствии механических повреждений, вмятин, трещин, отслоений покрытия, ржавчины, которые могут повлиять на работоспособность, особое внимание обратить на отсутствие царапин, надломов, вмятин на защитном фильтре.

2.2.3 Правила и порядок осмотра места установки изделия

2.2.3.1 Излучатель и приемник линейного дымового пожарного извещателя следует устанавливать на стенах, перегородках, колоннах и других конструкциях, обеспечивающих их жесткое крепление, таким образом, чтобы их оптическая ось проходила на расстоянии не менее 0,1 м и не более 0,6 м от уровня перекрытия.

Допускается размещение извещателей ниже, чем 0,6 м от уровня перекрытия, если время обнаружения достаточно для выполнения задач противопожарной защиты, что должно быть подтверждено расчетом.

2.2.3.2 Излучатель и приемник линейного дымового пожарного извещателя следует размещать таким образом, чтобы в зону обнаружения пожарного извещателя при его эксплуатации не попадали различные объекты. Минимальное и максимальное расстояние между излучателем и приемником определяется технической документацией на извещатель (от 8 до 150 м).

2.2.3.3 При контроле защищаемой зоны двумя и более линейными дымовыми пожарными извещателями в помещениях высотой до 12 м максимальное расстояние между их параллельными оптическими осями должно быть не более 9,0 м, а между оптической осью и стеной - не более 4,5 м.

2.2.3.4 В помещениях высотой свыше 12 м и до 21 м линейные извещатели, как правило, следует устанавливать в два яруса в соответствии с таблицей 2.1, при этом:

- первый ярус извещателей следует располагать на расстоянии 1,5 - 2 м от верхнего уровня пожарной нагрузки, но не менее 4 м от плоскости пола;

- второй ярус извещателей следует располагать на расстоянии не более 0,8 м от уровня перекрытия.

Таблица 2.1

Высота защищаемого помещения, м	Ярус	Высота установки извещателя, м	Максимальное расстояние, м	
			между оптическими осями извещателей	от оптической оси извещателя до стены
Св. 12,0 до 21,0	1	1,5-2 от уровня пожарной нагрузки, не менее 4 от плоскости пола	9,0	4,5
	2	Не более 0,8 от покрытия	9,0	4,5

2.2.3.5 Извещатели следует устанавливать таким образом, чтобы минимальное расстояние от их оптических осей до стен и окружающих предметов было не менее 0,5 м.

Кроме того, минимальные расстояния между их оптическими осями, от оптических осей до стен и окружающих предметов во избежание взаимных помех должны быть установлены в соответствии с требованиями п. 2.2.4.7.

2.2.4 Установка изделия

2.2.4.1 Установку пожарных извещателей необходимо производить в соответствии с рекомендациями:

- СП 5.13130.2009 « Системы противопожарной защиты. Установки пожарной сигнализации и пожаротушения автоматические. Нормы и правила проектирования»;
- РД 78.145-93 «Системы и комплексы охранной, пожарной и охранно-пожарной сигнализации. Правила производства и приемки работ».

2.2.4.2 Извещатели устанавливают в закрытых или полузакрытых помещениях в местах наиболее вероятного скопления дыма при возникновении пожара (над пожароопасными объектами, вдали от вытяжной вентиляции, сквозных потоков воздуха).

2.2.4.3 Основания для установки извещателей должны иметь ровную твердую поверхность (капитальная стена, балка).

2.2.4.4 Извещатели следует устанавливать в доступном для обслуживания месте в зоне прямой видимости со стороны проходов в помещении.

2.2.4.5 Горизонтальное и вертикальное расстояние от извещателей до близлежащих предметов и устройств, до электросветильников, должно быть не менее 0,5 м.

Размещение пожарных извещателей должно осуществляться таким образом, чтобы близлежащие предметы и устройства (трубы, воздуховоды, оборудование и прочее) не препятствовали воздействию факторов пожара на извещатели, а источники светового излучения, электромагнитные помехи не влияли на сохранение извещателем работоспособности.

2.2.4.6 Извещатели следует устанавливать в каждом отсеке помещения, образованном штабелями материалов, стеллажами, оборудованием и строительными конструкциями, верхние края которых отстоят от потолка на 0,6 м и менее.

2.2.4.7 Допускается установка нескольких извещателей в одном помещении с параллельно расположенными контролируемыми зонами, а также встречное включение соседних излучателей и приемников (при частой установке компонентов). При этом расстояния между двумя соседними извещателями должны быть не более 9 м и не менее:

- 5,0 м - при расстоянии между излучателем и приемником от 75 до 150 м;
- 3,5 м - при расстоянии между излучателем и приемником от 50 до 75 м;
- 2,5 м - при расстоянии между излучателем и приемником от 8 до 50 м.

Установка извещателей с параллельно расположенными контролируемыми зонами показана на рисунках 6 и 7.

Встречное включение соседних излучателей и приемников (установка в шахматном порядке) показано на рисунке 8.

2.2.4.8 Перед установкой извещателя необходимо выполнить разметку мест установки базовых оснований (см. рисунок 5) излучателя и приемника.

Места установки базовых оснований излучателя и приемника должны быть расположены на одинаковых расстояниях от потолка и от ближайшей к месту установки стены, балки.

Угол между плоскостями базовых оснований излучателя и приемника не должен превышать $6,5^\circ$. При расхождении плоскостей на угол, превышающий 30° , необходимо использовать угловой кронштейн (поставляется отдельно).

2.2.4.9 Монтаж излучателя и приемника выполняется в соответствии со схемой соединения, выбираемой на этапе проектирования.

Схема соединения извещателя с ППКОПУ приведена на рисунке 9.

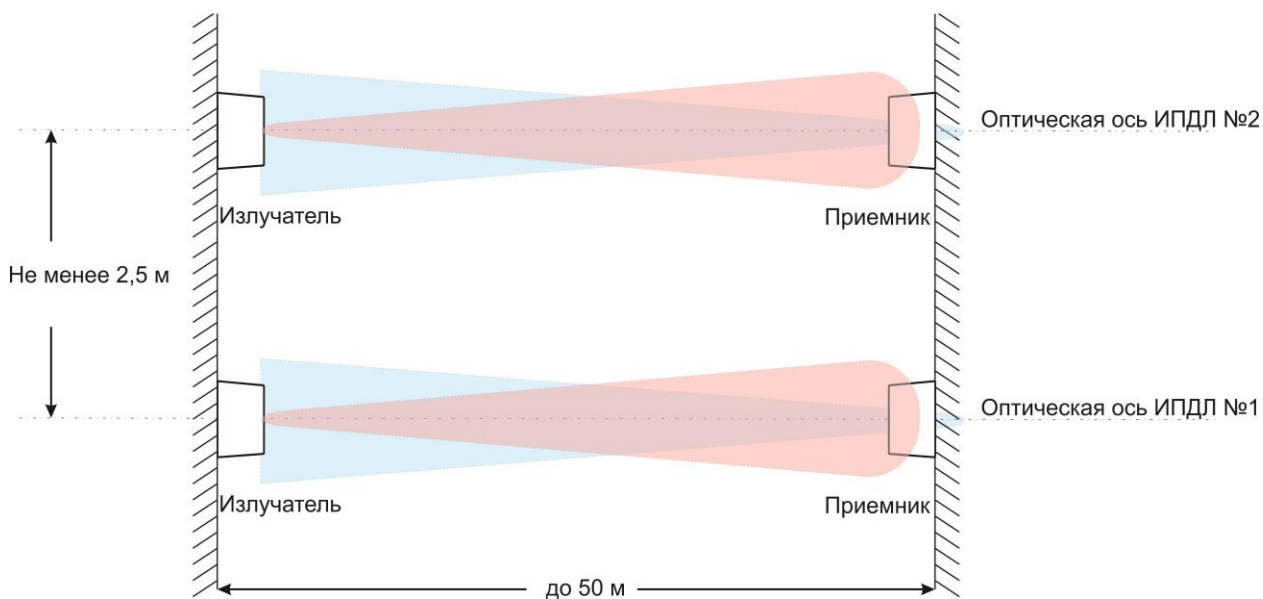


Рисунок 6 - Установка извещателей при расстоянии между излучателем и приемником до 50 м

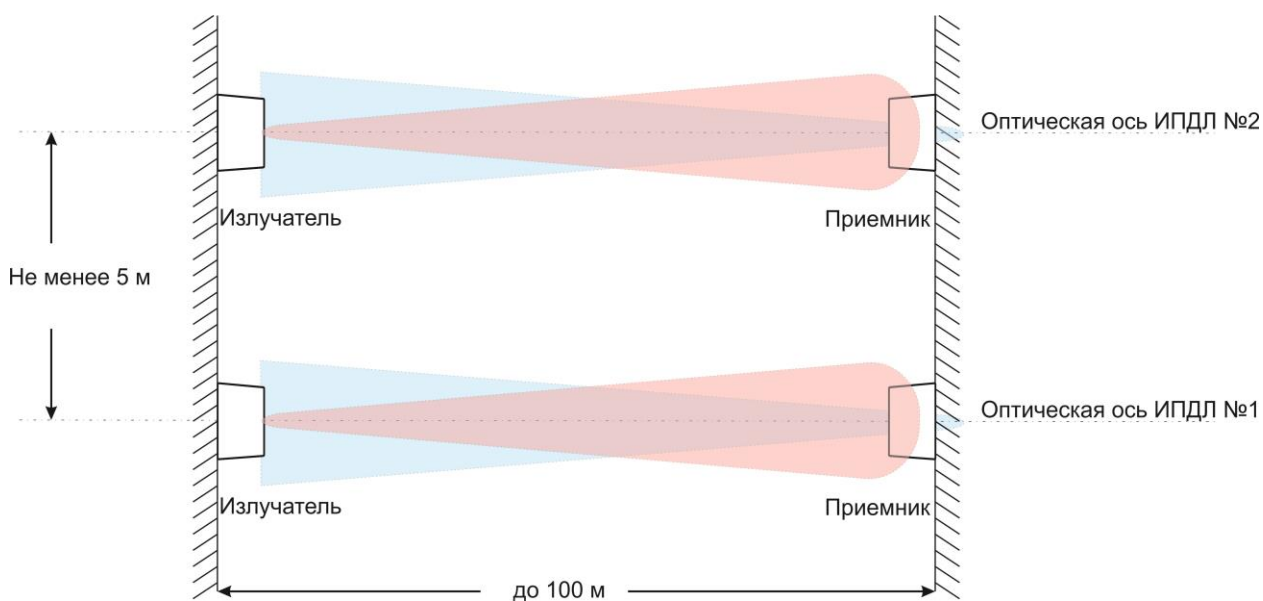


Рисунок 7 - Установка извещателей при расстоянии между излучателем и приемником до 100 м

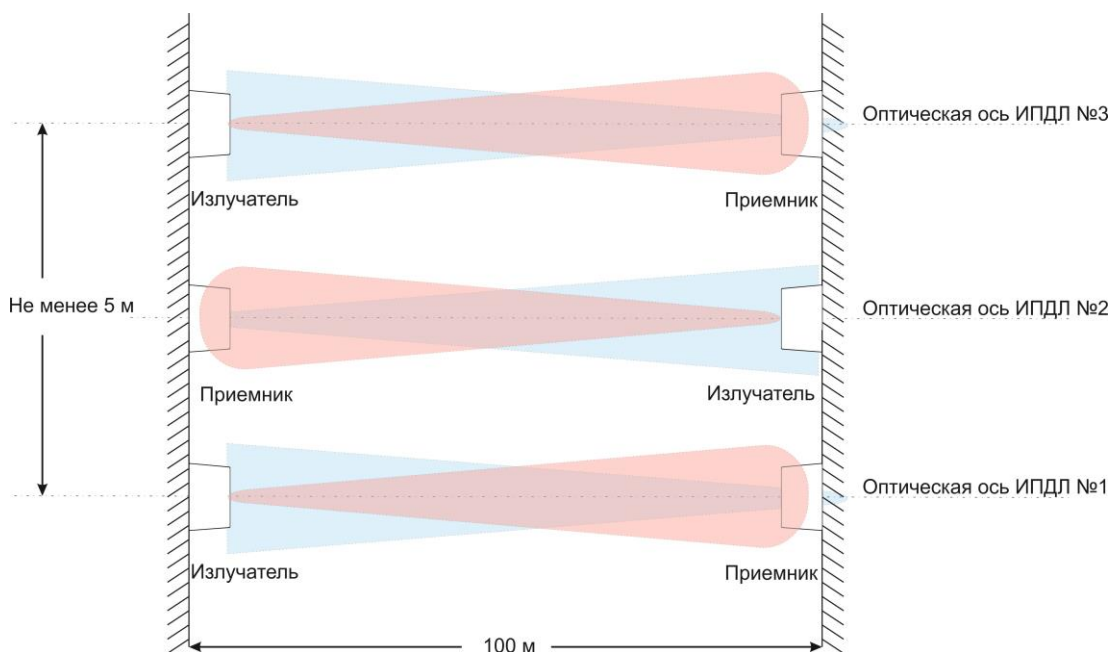


Рисунок 8 - Встречное включение соседних излучателей и приемников (установка в шахматном порядке)

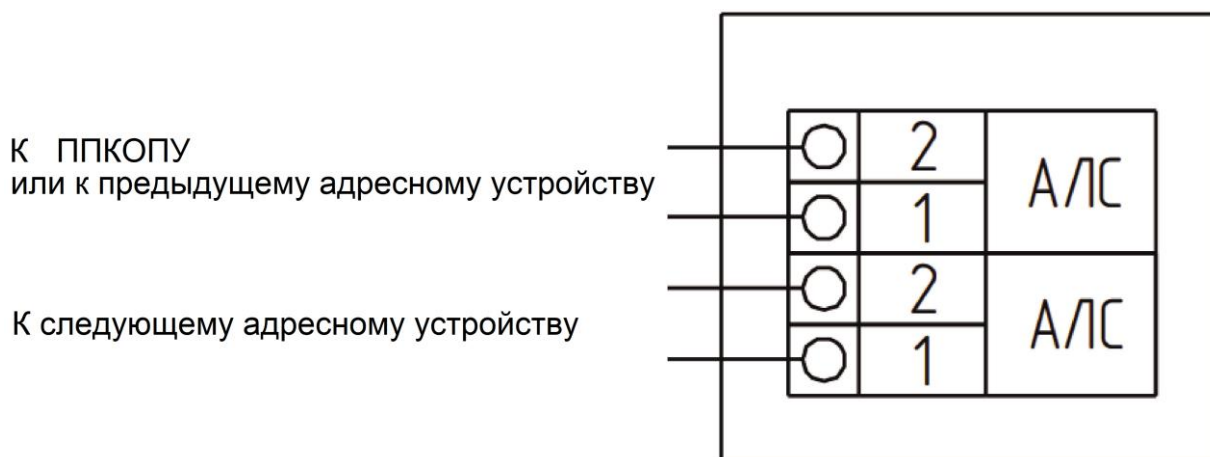


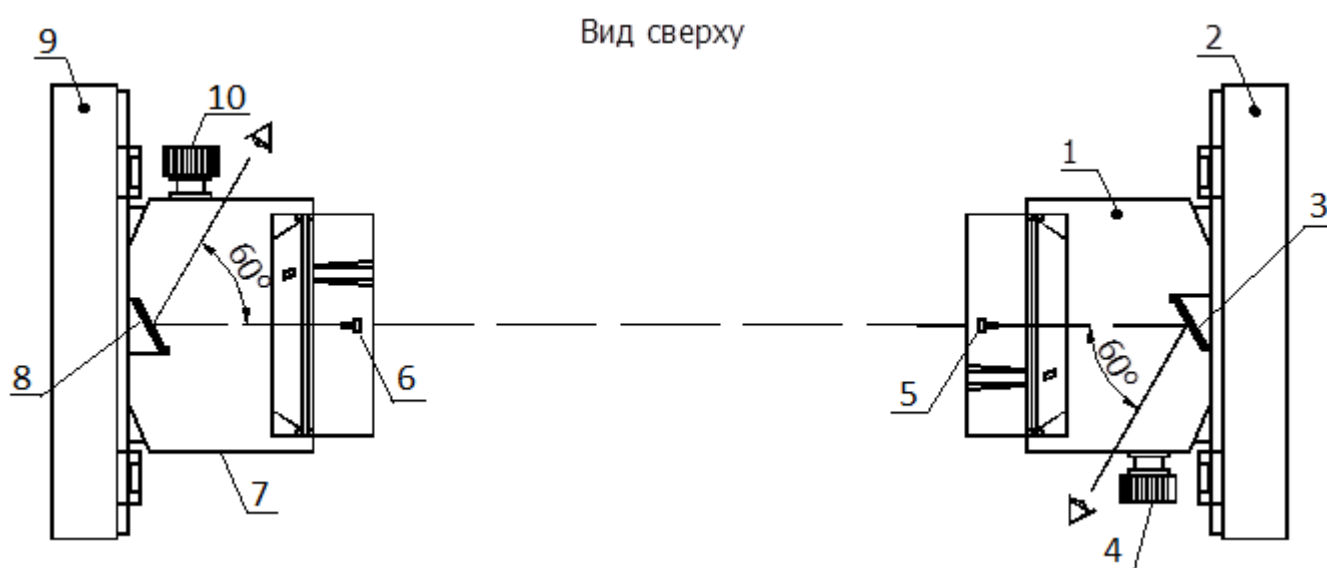
Рисунок 9 - Схема соединения извещателя с ППКОПУ

2.2.5 Настройка извещателя

2.2.5.1 При работе извещателя и при его настройке не допускается наличие посторонних предметов и источников инфракрасного (ИК) излучения (открытых нагревателей, проведения сварочных работ и т.д.) в зоне действия извещателя. Настройку извещателя начинают с совмещения оптических осей излучателя и приемника.

ВНИМАНИЕ! УСТОЙЧИВОСТЬ РАБОТЫ ИЗВЕЩАТЕЛЯ ВО МНОГОМ ЗАВИСИТ ОТ КАЧЕСТВА ЕГО НАСТРОЙКИ, ПОЭТОМУ К НАСТРОЙКЕ ИЗВЕЩАТЕЛЯ НЕОБХОДИМО ОТНЕСТИСЬ С ОСОБОЙ ОТВЕТСТВЕННОСТЬЮ.

2.2.5.2 Схема юстировки оптической системы извещателя приведена на рисунке 10.



1 - оптическая система приемника;

2 - основание приемника;

3 - зеркало приемника;

4 - юстировочный винт;

5 - визир оптической системы приемника;

6 - визир оптической системы излучателя;

7 - оптическая система излучателя;

8 - зеркало излучателя;

9 - основание излучателя;

10 - юстировочный винт излучателя

Рисунок 10 - Схема юстировки оптической системы извещателя

2.2.5.3 До начала юстировки необходимо установить переключатели «1» и «2» на плате излучателя (см. рисунок 4, поз. 2) в соответствии с расстоянием между излучателем и приемником (см. таблицу 1.2).

2.2.5.4 Предварительную юстировку оптической системы излучателя производят в следующем порядке:

а) глядя в зеркало (см. рисунок 10, поз. 8), расположенное в верхней части основания излучателя, изменять угол зрения до момента отражения приемника в зеркале и совмещения перекрестия на зеркале с изображением приемника;

б) не меняя угла зрения, совместить визир (см. рисунок 10, поз.6) оптического узла излучателя с перекрестием на зеркале. Юстировку по горизонтали и по вертикали выполнять винтами поз. 4 и поз. 5, соответственно [см. рисунок 3, а)].

2.2.5.5 Юстировку и настройку приемника выполняют в следующем порядке:

а) глядя в зеркало (см. рисунок 10, поз. 3), расположенное в верхней части основания приемника, изменять угол зрения до момента отражения излучателя в зеркале и совмещения перекрестия на зеркале с изображением излучателя;

б) не меняя угла зрения, совместить визир (см. рисунок 10, поз.5) оптического узла приемника с перекрестием на зеркале. Юстировку по горизонтали и по вертикали выполнять винтами поз. 4 и поз. 5, соответственно [см. рисунок 3, б)];

в) подать питание на извещатель;

г) установить переключатель «1» блока переключателей (см. рисунок 4, поз. 8) на плате приемника в положение ON. При этом в течение $5 \div 30$ с наблюдается свечение световых индикаторов HL2 и HL5 (см. рисунок 4, поз. 10), что свидетельствует о переходе приемника в режим настройки.

По окончании указанного времени можно предварительно оценить уровень сигнала по свечению световых индикаторов HL2 - HL5:

- максимальному уровню сигнала соответствует свечение крайнего правого светового индикатора зеленого цвета;

- частое прерывистое свечение световых индикаторов зеленого цвета HL2 и HL5 (крайних в линейке из четырех индикаторов) означает, что сигнал излучателя превышает норму при минимальном уровне усиления. Необходимо установить переключатели «1» и «2» на плате излучателя (см. рисунок 4, поз. 2) в положения, соответствующие меньшему расстоянию между излучателем и приемником (см. таблицу 1.2). После этого необходимо кратковременно снять питание с приемника и подать его вновь;

контролируя вольтметром напряжение на контактах колодки «-К+» (см. рисунок 4, поз. 5), выставить максимальный уровень сигнала с помощью юстировочных винтов поз. 4 и поз. 5 [см. рисунок 3, б)]. При этом показания вольтметра должны быть близки к напряжению питания извещателя.

При юстировке извещателя необходимо производить настройку на максимум сигнала. Настройка извещателя «до первого появления сигнала» может привести к тому, что приемник настроится на край диаграммы направленности излучателя, как показано на рисунке 11.

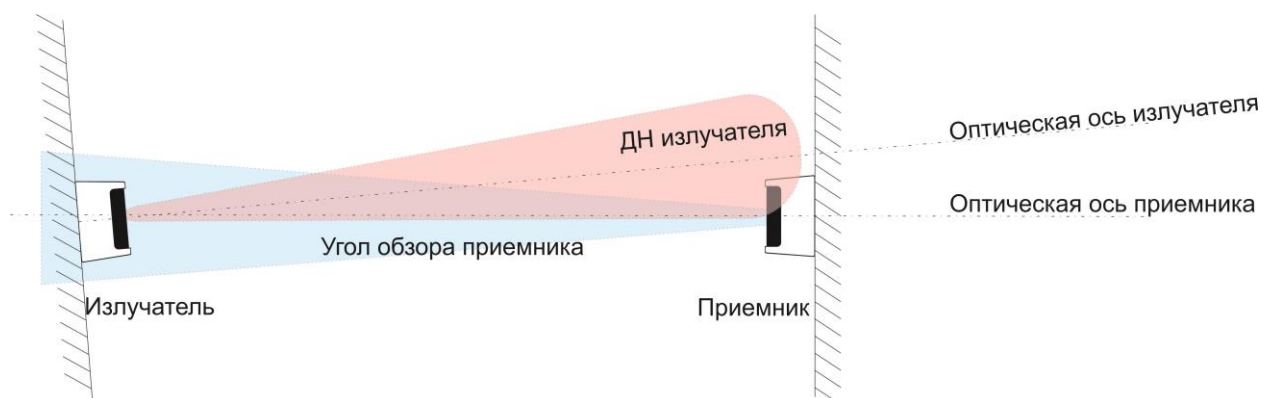
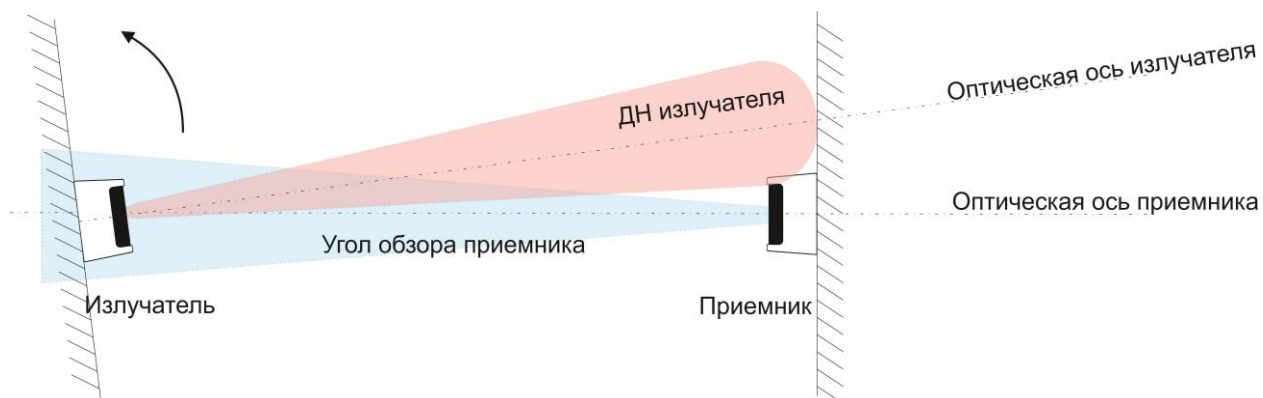


Рисунок 11 - Настройка извещателя на край диаграммы направленности

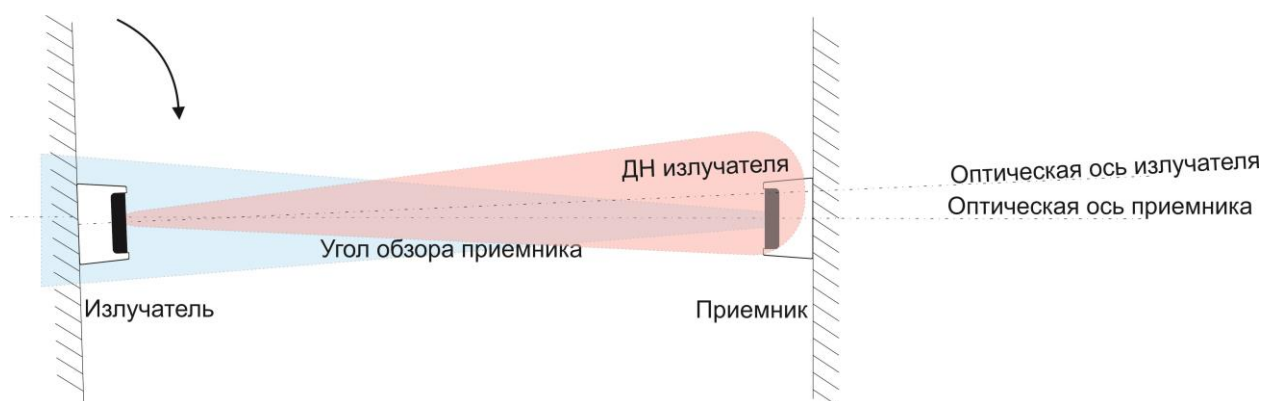
В этой ситуации при малейших подвижках излучателя и приемника произойдет либо потеря сигнала и выход в режим «Неисправность», либо сигнал резко увеличится и ослабление сигнала из-за появления дыма останется незамеченным.

Варианты изменения диаграмм направленности, вызванные подвижками блоков (при изначальной настройке приемника на край диаграммы направленности излучателя), приводящие к потере или к увеличению сигнала, приведены на рисунках 12 и 13, соответственно.



Пропадание или уменьшение сигнала из-за подвижек здания и, как следствие, формирование ложного извещения о пожаре или неисправности

Рисунок 12 - Пропадание или уменьшение сигнала, вызывающие ложное срабатывание



Увеличение сигнала из-за подвижек здания и, как следствие, ухудшение чувствительности к слабым задымлениям

Рисунок 13 - Увеличение сигнала, вызывающее ухудшение чувствительности

Вместо вольтметра при настройке можно использовать прибор контроля ПК-02;
 д) надеть крышку на излучатель (до фиксации защелки);
 е) установить переключатель «1» блока переключателей (см. рисунок 4, поз. 8) на плате приемника в положение OFF. При этом юстировка извещателя заканчивается, после чего в течение 50 с необходимо надеть и зафиксировать крышку приемника. Извещателем будет выполнена более точная настройка с учетом ослабления сигнала светофильтром.

Время, отведенное для установки крышки, индицируется световым индикатором зеленого цвета HL5 (см. рисунок 4, поз. 9): наблюдается прерывистое свечение индикатора с частотой 4 Гц в течение 35 с, а затем с частотой 10 Гц в течение 15 с. В течение этого времени (50 с) необходимо установить крышку. В течение следующих 10 с извещатель измеряет и запоминает уровень сигнала. Этот уровень сигнала принимается извещателем за уровень, соответствующий оптически чистой среде. В течение этих 10 с категорически запрещено перекрывать луч извещателя.

По окончании указанного времени извещатель заканчивает настройку и переходит в дежурный режим - индицируется проблесковым свечением светового индикатора HL1 (мигание один раз в 5 с).

ВНИМАНИЕ! С МОМЕНТА УСТАНОВКИ КРЫШКИ ПРИЕМНИКА ДО ПЕРЕХОДА ИЗВЕЩАТЕЛЯ В ДЕЖУРНЫЙ РЕЖИМ ЗАПРЕЩАЕТСЯ ОТКЛЮЧАТЬ ПИТАНИЕ ИЗВЕЩАТЕЛЯ И ПЕРЕКРЫВАТЬ ОБЪЕКТИВЫ ИЗЛУЧАТЕЛЯ И ПРИЕМНИКА.

После перехода в дежурный режим настройка извещателя считается завершенной.

2.2.6 Проверка функционирования

2.2.6.1 Проверка параметров извещателя в тревожном режиме (с формированием сигнала «Пожар») проводится предприятием-изготовителем или специализированными лабораториями при огневых испытаниях с использованием специальных технических средств.

2.2.7 Перечень возможных неисправностей изделия в процессе его подготовки и настройки и рекомендации по действиям при их возникновении

2.2.7.1 Информация о неисправностях, возникающих в процессе настройки извещателя, индицируется световыми индикаторами.

Перечень возможных неисправностей и способы их устранения приведены в таблице 2.2.

Таблица 2.2 - Перечень неисправностей и способы их устранения

Проявление неисправности	Вероятная причина	Способ устранения*
Наблюдается одновременное мигание крайних световых индикаторов платы приемника - первого и четвертого в линейке (см. рисунок 4, поз. 10)	Сигнал от излучателя превышает норму	Установить переключатели «1» и «2» на плате излучателя (см. рисунок 4, поз. 2) в положения, соответствующие меньшему расстоянию между излучателем и приемником (см. таблицу 1.2). После этого кратковременно снять питание с приемника и подать его вновь
Наблюдается редкое мигание левого (первого из четырех) светового индикатора (см. рисунок 4, поз. 10)	Отсутствует сигнал от излучателя	Выполнить юстировку излучателя и приемника (пп. 2.2.5.1 - 2.2.5.5)
Отсутствует свечение световых индикаторов	Отсутствует напряжение питания или связь с ППКП	Проверить наличие напряжения на клеммах колодок «+Up-» извещателя и приемника
*В случае если не удастся устранить неисправность самостоятельно, следует обратиться в службу технической поддержки предприятия- изготовителя (поставщика)		

2.3 Использование изделия

2.3.1 Порядок действия обслуживающего персонала при выполнении задач применения изделия

2.3.1.1 Извещатель пожарный дымовой линейный по способу приведения в действие является автоматическим и при выполнении задач применения не требует обслуживания персоналом.

2.3.1.2 Извещатель работает в составе системы пожаротушения. Сигналы, формируемые извещателем, анализируются ППКОПУ. После установки и настройки изделия никакие дополнительные настройки и переключения не требуются.

2.3.2 Перечень возможных неисправностей в процессе использования извещателя по назначению и рекомендации по действиям при их возникновении

2.3.2.1 При работе извещателя в дежурном режиме при отсутствии неисправностей наблюдается мигание светового индикатора красного цвета HL1 излучателя (один раз в 5 с).

2.3.2.2 Информация о неисправностях, возникающих в процессе использования извещателя по назначению, индицируется световыми индикаторами.

Перечень возможных неисправностей и способы их устранения приведены в таблице 2.3.

Таблица 2.3 - Перечень неисправностей и способы их устранения

Проявление неисправности	Вероятная причина	Способ устранения*
На экране ППКОПУ отображается информация о неисправности	Запыление оптики	Удалить загрязнение мягкой тряпкой, смоченной в воде. Затем протереть сухой тряпкой без разводов и грязи
	Перекрытие луча	Проверить отсутствие преград на пути оптического луча. При наличии преград устранить их
	Не работает передатчик	Проверить и отрегулировать напряжение питания передатчика. Если напряжение питания в норме, то проверить работу извещателя с другим передатчиком (при его наличии)
*В случае если не удастся устранить неисправность самостоятельно, следует обратиться в службу технической поддержки предприятия- изготовителя (поставщика)		

2.3.3 Перечень режимов работы извещателя и характеристики основных режимов работы

2.3.3.1 Извещатель рассчитан на работу в непрерывном круглосуточном режиме.

2.3.3.2 Режимы работы извещателя:

дежурный;

тревожный, с формированием извещения «Пожар»;

режим формирования извещения «Неисправность».

2.3.3.3 Извещатель обеспечивает передачу извещений на ППКОПУ по линии АПС.

2.3.3.4 Участие обслуживающего персонала при работе извещателя не требуется.

2.4 Конфигурирование извещателя

2.4.1 Для идентификации извещателя в системе ему необходимо присвоить адрес.

Для идентификации извещателя в системе ему необходимо присвоить адрес.

Адрес извещателя задаётся программатором адресных устройств ПКУ-1 прот. R3 или с помощью прибора ППКОПУ 011249-2-1 «Рубеж-2ОП» прот. R3.

Методика адресации извещателя с помощью ПКУ-1 прот. R3 описана в паспорте на ПКУ-1 прот. R3.

Присвоение адреса с помощью прибора ППКОПУ 011249-2-1 «Рубеж-2ОП» прот. R3 можно выполнить двумя способами:

- подключением извещателя на время адресации к технологической линии связи (АЛСТ) в непосредственной близости от прибора ППКОПУ 011249-2-1 «Рубеж-2ОП» прот. R3 (может выполняться одним работником);

- по месту установки извещателя в рабочую адресную линию связи (АЛС 1 или АЛС 2) согласно проекту на систему. В данном случае необходимо произвести нажатие на кнопку ТЕСТ для его обнаружения прибором ППКОПУ 011249-2-1 «Рубеж-2ОП» прот. R3 (выполняется, как правило, двумя работниками).

Подробнее задание или изменение адреса изложено в руководстве по эксплуатации на прибор ППКОПУ 011249-2-1 «Рубеж-2ОП» прот. R3.

Заданный адрес хранится в энергонезависимой памяти извещателя.

2.4.2 Конфигурирование извещателя выполняют в процессе создания файла конфигурации системы с помощью приложения «Администратор» программы FireSec. Эта работа выполняется при создании проекта системы на объект.

Созданная конфигурация содержит параметры конфигурации всех компонентов системы, включая данный извещатель с присвоенным адресом.

Конфигурацию записывают в память прибора.

2.4.3 При подключении извещателя к системе прибор автоматически переписывает параметры, содержащиеся в конфигурации, в память извещателя.

ВНИМАНИЕ! ПРИ ПОДКЛЮЧЕНИИ ИЗВЕЩАТЕЛЯ К АЛС РЕКОМЕНДУЕТСЯ ВРЕМЕННО ОТКЛЮЧИТЬ ПИТАНИЕ ПРИБОРА ППКОПУ 011249-2-1 «Рубеж-2ОП» прот. R3.

3 ТЕХНИЧЕСКОЕ ОБСЛУЖИВАНИЕ

3.1 Техническое обслуживание изделия и его составных частей

3.1.1 Извещатель рассчитан на круглосуточную непрерывную работу.

3.1.2 Средний срок службы извещателя - 10 лет.

3.1.3 Извещатель не требует специального технического обслуживания в течение всего срока эксплуатации. Профилактические и диагностические работы могут производиться в соответствии с действующими правилами и инструкциями эксплуатирующих организаций.

3.1.4 В состав профилактических работ входят:

- удаление пыли и загрязнений с внешних поверхностей корпусов (оболочек) извещателей;

- очистка оптической системы.

Последовательность очистки:

а) удалить пыль и загрязнения с оболочки извещателя мягкой тканью без ворсинок, слегка смоченной в холодной воде, затем хорошо отжатой;

б) очистить оптическую систему смоченной в холодной воде и хорошо отжатой мягкой тканью;

- вытереть оптический фильтр насухо с помощью хлопковой салфетки.

ПРЕДУПРЕЖДЕНИЕ: ПРОВОДИТЬ ОЧИСТКУ ОПТИЧЕСКОЙ СИСТЕМЫ НУЖНО АККУРАТНО, ЧТОБЫ НЕ ПОВРЕДИТЬ И НЕ ПОЦАРАПАТЬ ЗАЩИТНЫЙ ФИЛЬТР!

3.2 Меры безопасности

3.2.1 К проведению работ по техническому обслуживанию извещателя допускаются лица, изучившие настоящее руководство по эксплуатации и имеющие твердые практические навыки в его эксплуатации и обслуживании.

Электротехнический персонал должен пройти проверку знаний Правил технической эксплуатации электроустановок потребителей и других нормативно-технических документов и иметь группу по электробезопасности не ниже III.

3.2.2 Работнику, прошедшему проверку знаний по охране труда при эксплуатации электроустановок, выдается удостоверение установленной формы, в которое вносятся результаты проверки знаний.

3.2.3 Персонал, обладающий правом проведения работ на высоте, должен иметь об этом запись в удостоверении.

3.3 Порядок технического обслуживания

3.3.1 Техническое обслуживание извещателя должно выполняться в соответствии с инструкцией эксплуатирующей организации, в которой должны быть определены виды работ (см. п. 3.1.4) и порядок их проведения. Периодичность выполняемых работ, зависящая от условий эксплуатации изделия, должна обеспечивать функционирование извещателя в течение установленного срока службы.

4 ГАРАНТИИ ИЗГОТОВИТЕЛЯ (ПОСТАВЩИКА)

4.1 Для решения вопросов, возникающих в процессе эксплуатации изделия, следует обращаться в службу технической поддержки ООО «Торговый дом «РУБЕЖ» по телефонам:

8-800-600-12-12 (Российская Федерация),

8-800-080-65-55 (Республика Казахстан).

4.2 Предприятие-изготовитель (поставщик) гарантирует соответствие извещателя требованиям технических условий при соблюдении потребителем условий транспортирования, хранения, монтажа и эксплуатации.

4.3 Предприятие-изготовитель (поставщик) рекомендует выполнять работы по монтажу, настройке и эксплуатации оборудования организациями, имеющими соответствующие лицензии и допуски, а также аттестованными специалистами, имеющими соответствующий квалификационный уровень.

4.4 Гарантийный срок эксплуатации - 18 месяцев со дня ввода в эксплуатацию, но не более 24 месяцев с даты выпуска.

В течение гарантийного срока эксплуатации предприятие-изготовитель (поставщик) производит безвозмездный ремонт или замену извещателя. Предприятие-изготовитель (поставщик) не несет ответственности и не возмещает ущерба за дефекты, возникшие по вине потребителя при несоблюдении правил эксплуатации и монтажа, а также в случае самостоятельного ремонта извещателя.

В случае выхода извещателя из строя в период гарантийного обслуживания его следует вместе с настоящим паспортом вернуть по адресу:

Россия, 410056, г. Саратов, ул. Ульяновская, 25, ООО «КБ Пожарной Автоматики»
с указанием наработки извещателя на момент отказа и причины снятия с эксплуатации.

5 ТРАНСПОРТИРОВАНИЕ И ХРАНЕНИЕ

5.1 Извещатели допускается транспортировать всеми видами транспорта (автомобильного, железнодорожного, воздушного, морского) в крытых транспортных средствах - закрытых кузовах автомашин, крытых вагонах, трюмах судов и т.д.). Транспортирование воздушным транспортом допускается только в отапливаемых герметизированных отсеках самолетов.

5.2 Извещатели должны быть упакованы в соответствии с чертежами упаковки и/или помещены в транспортную тару.

5.3 Тара с извещателями должна быть размещена в транспортных средствах в устойчивом положении (в соответствии с маркировкой упаковки) и закреплена для исключения возможности смещения, ударов друг о друга и о стенки транспортных средств.

Условия транспортирования в части воздействия климатических факторов - по группе 4 (Ж2) ГОСТ 15150;

для морских перевозок в трюмах - по группе 3 (Ж3) ГОСТ 15150.

5.4 Условия хранения извещателей в упаковке должны соответствовать группе 2 (С) по ГОСТ 15150.

5.5 После транспортирования и/или хранения извещателей при температуре ниже 0 °С необходимо выдержать изделия не менее четырех часов в нормальных климатических условиях.