

## ИЗВЕЩАТЕЛЬ ОХРАННЫЙ ПОВЕРХНОСТНЫЙ СОВМЕЩЕННЫЙ ИО315-1/1 «ОРЛАН-Ш»

### Инструкция по установке и эксплуатации

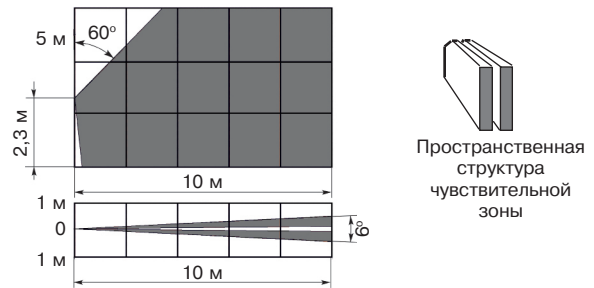


Рисунок 1 – Диаграмма зоны обнаружения ИК канала

#### Введение

Извещатель охранный поверхностный совмещенный ИО315-1/1 «Орлан-Ш» (далее – извещатель) предназначен для использования в составе систем охранной сигнализации.

Извещатель совмещает в себе два независимых канала обнаружения:  
- пассивный звуковой акустический канал (далее – АК канал);  
- пассивный оптико-электронный инфракрасный канал (далее – ИК канал).

АК канал предназначен для обнаружения разрушения строительных конструкций, выполненных с использованием листовых стекол, а также стеклоблоков.

ИК канал предназначен для обнаружения проникновения в охраняемое пространство закрытого помещения.

При снятии крышки или отрыве от стены/кронштейна извещатель формирует извещение о несанкционированном доступе, размыкая контакты микропереключателя.

Извещатель устойчив к воздействию внешних засветок и радиопомех, а также к помехам от мелких животных: мышей, крыс, птиц в клетках при расстоянии до них не менее 2,5 м.

Извещатель может устанавливаться непосредственно на стене или в углу помещения, а также на стене и потолке с помощью кронштейна (рисунок 5).

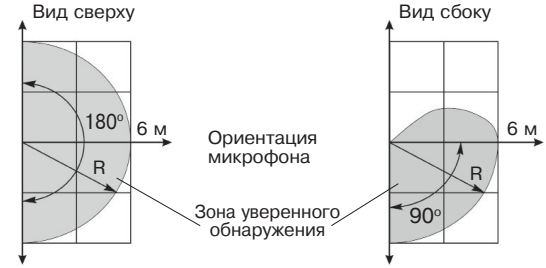


Рисунок 2 – Диаграмма зоны обнаружения АК канала

#### Особенности извещателя

- Чувствительный элемент: ИК канала – двухплощадный пироприемник; АК канала – микрофон.
- Микропроцессорная обработка сигнала.
- Режим самотестирования.
- Запоминание извещения о тревоге по АК и ИК каналам.
- Выбор режимов чувствительности АК и ИК каналов.
- Возможность отключения светодиодной индикации.
- Защита от проникновения насекомых к пироприемнику.
- Наличие кронштейна для изменения положения зоны обнаружения в пространстве.

#### Технические характеристики

Таблица 1

Параметр	Значение
Максимальная дальность ИК канала	не менее 10 м
Максимальная дальность обнаружения АК канала	не менее 6 м
Напряжение питания	9–15 В
Ток потребления	не более 35 мА
Выходные контакты реле АК и ИК каналов	напряжение до 40 В, ток до 30 мА
Чувствительность АК канала (ВЧ)	минимальная/+7 дБ/+14 дБ/+21 дБ
Длительность извещения о тревоге	не менее 2 с
Минимальная площадь охраняемого стекла	0,1 м <sup>2</sup>
Время технической готовности после включения	не более 60 с
Диапазон рабочих температур	от минус 20 °С до +55 °С
Относительная влажность при +25 °С без конденсации влаги	98 %
Степень защиты, обеспечиваемая оболочкой по ГОСТ 14254-2015	IP30
Масса	не более 150 г
Средний срок службы	8 лет

Диаграмма зоны обнаружения ИК канала приведена на рисунке 1, диаграмма обнаружения АК канала приведена на рисунке 2.

#### Выбор места установки извещателя

При выборе места установки извещателя следует обратить внимание на то, что зону обнаружения не должны перекрывать непрозрачные предметы (шкафы, стеллажи, шторы, комнатные растения и т. п.), а также стеклянные и сетчатые перегородки. В поле зрения извещателя по возможности не должно быть кондиционеров, нагревателей, батарей отопления, вентиляторов и т. п.

Извещатель не должен устанавливаться на удалении более 6 м от окон или других охраняемых стеклянных конструкций, при этом корпус извещателя по возможности должен быть максимально ориентирован в зону возможного проникновения. В случае контроля остекленной поверхности площадью более 1 м<sup>2</sup> максимальное расстояние до извещателя может быть увеличено до 9 м.

При креплении извещателя без кронштейна рекомендуемая высота установки – 2,3 м от пола. При использовании кронштейна высота установки извещателя от 2,3 до 3 м при условии настройки зоны обнаружения ИК канала.

Провода питания и шлейфов сигнализации следует располагать не ближе 0,5 м от мощных силовых электрических кабелей.

#### Установка

- Снимите лючок извещателя (2).
- Снимите плату с крышкой (4,3) с основания (1), потянув их на себя и вниз.
- Вскройте в основании извещателя отверстия, которые будут использоваться для прокладки проводов и крепления извещателя, при использовании кронштейна вскройте отверстия только для прокладки проводов.
- Выбрав место установки, проведите разметку отверстий для крепления извещателя с учетом положения отверстий в основании или кронштейне, просверлите отверстия в стене.
- Пропустите провода через отверстия в основании извещателя, оставив внутри корпуса необходимую длину провода для подсоединения к клеммам извещателя.
- Закрепите основание извещателя (кронштейн) на выбранном месте.
- При креплении на кронштейне выверните винт (5) из сферы, совместите квадратный выступ сферы с соответствующим пазом в верхней части основания извещателя, вставьте винт в отверстие в верхней части основания и заверните, не затягивая.
- Установите основание в нужное положение и затяните винт таким образом, чтобы основание было устойчиво закреплено на кронштейне.
- Установите крышку с печатной платой в основание.

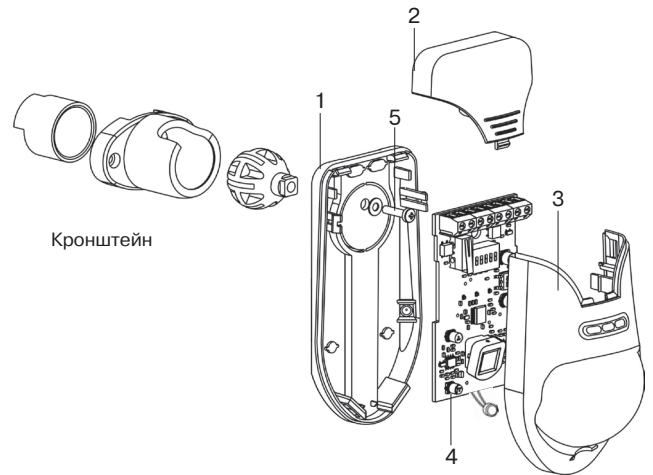
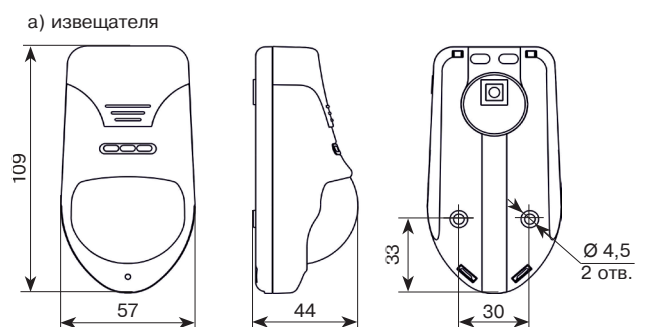


Рисунок 3 – Конструкция извещателя

#### Габаритно-установочные размеры (размеры указаны в мм)



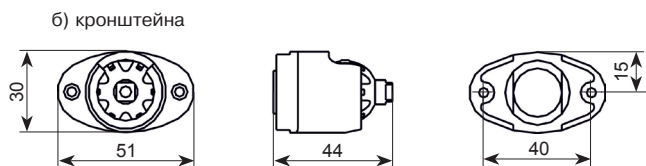


Рисунок 4 – Габаритно-установочные размеры

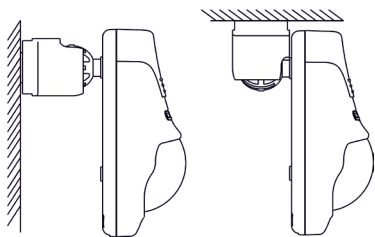


Рисунок 5 – Варианты установки с помощью кронштейна

### Подключение

- Клеммы для подключения проводов находятся в верхней части печатной платы.
- Выполните соединения согласно рисунку 6.

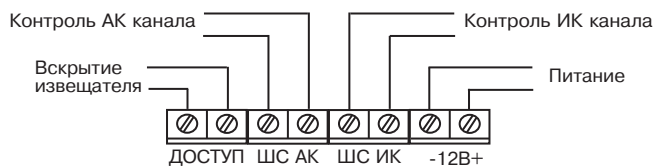


Рисунок 6

- Установите режим работы с помощью переключателей «1», «2», «3», «4» и «5» (назначение переключателей указано в таблице 2) в соответствии с конкретными условиями применения.
- Установите на место лючок извещателя.

Таблица 2

Режим	Переключатель	Положение переключателя	
		Вкл (ON)	Выкл
Чувствительность АК канала	«1»	+14 дБ	min
Чувствительность АК канала	«2»	+7 дБ	min
Чувствительность ИК канала	«3»	Высокая	Нормальная
Запоминание тревоги	«4»	Запоминание	Нет
Индикация	«5»	Включена	Отключена

### Информативность

Индикация извещений осуществляется в соответствии с таблицей 3.

Таблица 3

Извещение	Канал	Цвет индикатора		
		желтый	красный	зеленый
Время тех. готовности		*	+/-	*
Норма		-	-	-
Индикация помех	Первая частота АК	-	-	++
	Вторая частота АК	-	-	+
	ИК	+	-	-
Тревога	АК	-	*	*
	ИК	*	*	-
Запоминание тревоги	АК	-	+/-	+/-
	ИК	+/-	+/-	-
Неисправность	Электропитание	*	++/--	*

Условные обозначения:  
 \* индикатор включен;  
 - индикатор выключен;  
 ++ двукратные включения;  
 +/- индикатор мигает с частотой 1 Гц;  
 ++/-- индикатор мигает с частотой 2 Гц.

### Включение и проверка

При включении питания извещатель выходит в дежурный режим в течение 1 мин. Это индицируется включением желтого и зеленого индикаторов и включением красного индикатора с частотой 1 Гц. Зеленый индикатор выключается через 3–5 с, еще через 45–50 с выключаются желтый и красный индикаторы, что свидетельствует о работоспособности АК и ИК каналов и переходе извещателя в дежурный режим.

### Тестирование

В дежурном режиме извещатель формирует извещение «Норма» (закрыванием контактов реле ИК и АК каналов). Для проверки правильности выбора места установки необходимо провести тестирование АК и ИК каналов.

#### 1. Проверка ИК канала

Выйдите из зоны обнаружения и через минуту после включения блока питания убедитесь, что световые индикаторы извещателя выключены. Если наблюдается наличие помех (см. таблицу 3), выясните их причину. Двигаясь перпендикулярно чувствительным зонам со скоростью 0,5–1 м/с, определите границу зоны обнаружения ИК канала по включению желтого индикатора.

Затем двигаясь со скоростью 0,3 и 3 м/с необходимо при пересечении границы зоны по включению красного и желтого индикаторов проверить чувствительность извещателя. Извещение «Тревога» выдается после 2–4-х шагов в зоне обнаружения. При необходимости измените ориентацию зоны обнаружения, повернув извещатель с помощью кронштейна в горизонтальной или (и) вертикальной плоскости, после чего снова определите положение зоны обнаружения и чувствительность (кронштейн позволяет провести регулировку зоны обнаружения извещателя в горизонтальной плоскости на угол  $\pm 45^\circ$ , в вертикальной плоскости – на угол до  $20^\circ$ ).

#### 2. Проверка АК канала

Установите переключатели «1» и «2» извещателя в положение «OFF» (минимальная чувствительность). Нанесите в наиболее удаленной части контролируемого стекла тестовый (неразрушающий) удар. Для этого испытательный шар диаметром  $(21,5 \pm 0,5)$  мм, массой  $(40 \pm 8)$  г, подвешенный на нити длиной  $(35 \pm 1)$  см, разместите непосредственно у стекла, не касаясь его. Не изменяя точки подвеса, отклоните шар по вертикали в плоскости, перпендикулярной плоскости стекла, без провисания нити, на угол  $30-70^\circ$  (см. таблицу 4) и отпустите. При ударе испытатель не должен загоразивать собой извещатель. Если при нанесении тестового удара произошло двукратное включение индикатора зеленого цвета, извещатель следует считать настроенным. Если при тестовых ударах по стеклу не произошло двукратное включение индикатора зеленого цвета, следует увеличить чувствительность извещателя при помощи переключателей «1» и «2» и повторить контроль АК канала.

Таблица 4

Толщина стекла, мм	<3	3–4	4–5	5–6	6–7	>7
Угол отклонения шара от обычного, узорчатого, армированного стекла, °	30	35	40	45*	50	55
Угол отклонения шара от закаленного и защищенного полимерной пленкой стекла, °	45	50	55	60	65	70

\* Угол отклонения шара для стеклоблока

Проведите аналогичную проверку путем нанесения тестовых ударов по другим охраняемым стеклам в разных местах (при каждом ударе должно происходить двукратное включение индикатора зеленого цвета), при необходимости произведите настройку чувствительности.

**Примечание** – Для настройки извещателя на многослойном стекле, стекле с небольшой площадью или стеклопакете используйте имитатор акустического разбития стекла «АРС» фирмы «Аргус-Спектр» или аналогичный ему.

### Запоминание тревожного извещения

Установите переключатель «4» в положение «ON». В этом режиме через 5 мин после выдачи тревожного извещения при срабатывании АК канала красный и зеленый индикаторы попеременно включаются с частотой 1 Гц, а при срабатывании ИК канала желтый и красный индикаторы попеременно включаются с той же частотой. Длительность индикации – 15 мин.

### Режим самотестирования

Извещатель автоматически проводит самотестирование при котором проверяются напряжение питания, температура окружающей среды. В диапазоне температур близких к  $36^\circ\text{C}$  улучшается обнаружительная способность ИК канала. При получении отрицательного результата самотестирования (при снижении напряжения питания ниже  $8,9_1$  В) выдается извещение «Неисправность» размыканием контактов реле АК и ИК каналов, дублируемое включением красного индикатора с частотой 2 Гц, и постоянным включением желтого и зеленого индикаторов. Длительность извещения «Неисправность» – 15 мин.

### Отключение индикатора

Для скрытности работы извещателя предусмотрена возможность отключения индикации установкой переключателя «5» в положение «OFF». В этом режиме индикация осуществляется только в первую минуту после подачи питания, а также в режимах запоминания извещения о тревоге и неисправности.

**ВНИМАНИЕ!** Извещатель необходимо проверять как минимум один раз в год для контроля его работоспособности.